

Tillgängliga och användbara miljöer

Riktlinjer och standarder
för fysisk tillgänglighet

Version 3.1 - 2018

Förtydligad 2021-01-20

Diarienummer: FAST 2017-00926

I samverkan med funktionshindersrörelsen i Västra Götaland och
dessa kommunalförbund:



Innehåll

Inledning	7
Varför behövs riktlinjer för tillgänglighet och användbarhet?	7
Gemensamma riktlinjer och standarder	7
Beskrivning av riktlinjer och standarder	8
Ansvariga för tillgängligheten och användbarheten	8
När ska riktlinjer och standarder användas?	8
Definition av tillgänglighet	9
Utgångspunkterna för definitionen av tillgänglighet	10
Vägledande exempel	11
Frångänglighet	12
Läsanvisning	13
1 Angöringsplatser samt parkeringsplatser för personer med svårt att röra sig, med innehav av parkeringstillstånd	15
2 Gångvägar mellan angöringsplatser parkeringar, och entréer	21
3 Dörrar och öppningar till och i byggnader	29
4 Tillgängliga och användbara toaletter och övriga toaletter	39
5 Hissar	49
6 Trappor	61
7 Ramper	65
8 Inomhusmiljö	71
9 Kapprum	83
10 Konferensrum, samlingslokaler, lektionssalar, åskådarläktare	85
11 Restauranger, matsalar, kaféer	89
12 Uteplatser, balkonger	91
13 Utemiljö	93
14 Omklädningsrum	95
15 Duschrum	99
16 Bassänger	103
17 Rum för undersökning, behandling och vård	107
18 Boenderum	111
19 Lokaler för hushållsarbete inom boende, rehabilitering samt patientkök	117
20 Bibliotekslokal	123
21 Skyltinformation - utformning och placering	133
22 Automater och utrustning	141
23 Arbetsplats	149
24 Utställningar	155
25 Scenkonst	163
26 Lekplats	169

Innehåll fortsättning

Bilaga 1 Riktlinjer för akustikkraV.....	189
Bilaga 2 Riktlinje för vårdinrättning avseende ledarhund	193
Bilaga 3 Elektriska och magnetiska fält i sjukvårdslokaler.....	194
Exempel skisser, allmänt.....	195
Skiss 1 exempel Parkeringsplatser	196
Skiss 2 exempel Vändyta	197
Skiss 3 exempel Dörrar.....	199
Skiss 4 exempel Tillgänglig och användbar toalett.....	205
Skiss 5 exempel Större tillgänglig och användbar toalett.....	213
Skiss 6 exempel Toalett.....	221
Skiss 7 exempel Trappor.....	230
Skiss 8 exempel Utställningar	231
Skiss 9 exempel Receptionsdisk	232
Referenser	233
Representanter i arbetsgrupper för revidering av riktlinjer och standarder.....	235

»Att ta bort fysiska hinder på platser dit allmänheten har tillträde, och göra miljön tillgänglig för personer med funktionsnedsättningar innebär minskad risk för olyckor och oönskade händelser. Det kan betraktas som ett proaktivt säkerhetsarbete vars effekter och nytta inte ska underskattas.«

Jan S Svensson, säkerhetsstrateg,
Västra Götalandsregionen

Inledning

Sedan januari 2002 har Västra Götalandsregionen (VGR) politiskt fastställda riktlinjer och standarder för fysisk tillgänglighet för personer med olika funktionsnedsättningar till VGR:s fastigheter, verksamheter med avtal med VGR samt upphandlade verksamheter. Detta är version 3 av riktlinjerna. Revideringar har regelbundet gjorts av riktlinjerna utifrån Boverkets föreskrifter och gjorda erfarenheter. Detta gäller inte minst föreskrifterna om krav på undanröjande av enkelt avhjälpna hinder i befintliga byggnader dit allmänheten har tillträde och på allmänna platser.

Genom åren har samarbetet fördjupats mellan kommunerna och Västra Götalandsregionen i det gemensamma arbetet med att göra miljöer tillgängliga för personer med olika svårigheter; svårt att röra sig, svårt att höra, svårt att se, svårt att bearbeta, tolka och förmedla information samt svårt att tåla vissa ämnen.

Resultatet i form av riktlinjer används även utanför Västra Götaland, exempelvis Region Jönköpings län och Botkyrka kommun. Riktlinjerna ligger dessutom till grund för TD, tillgänglighetsdatabasen, en webbaserad information för besökare om tillgängligheten i olika miljöer inomhus och utomhus. Invånaren/patienten/besökaren kan baserat på informationen i TD själv ta ställning till om verksamheten är möjlig att besöka eller inte. TD är spridd både inom och utanför Västra Götalandsregionen. TD används också för uppföljning av den fysiska tillgängligheten.

Varför behövs riktlinjer för tillgänglighet och användbarhet?

Människor är olika och offentliga miljöer är till för alla. Om utgångspunkten när vi utformar våra miljöer är de behov och rättigheter som personer med svårt att röra sig, svårt att höra, svårt att se, svårt att bearbeta, tolka och förmedla information samt svårt att tåla vissa ämnen har, kan många fler människor få glädje av en tillgänglig och användbar miljö. I Sverige har cirka 20 procent av befolkningen någon form av bestående funktionsnedsättning. Det som är bra för alla är nödvändigt för några.

Gemensamma riktlinjer och standarder

Hösten 2008 startade ett gemensamt arbete mellan kommunalförbunden i Västra Götaland, Västra Götalandsregionen och funktionshinderrörelsen med att arbeta fram gemensamma riktlinjer och standarder för fysisk tillgänglighet till inom- och utomhusmiljöer.

I arbetet deltog också Länsstyrelsen i Västra Götaland, Konsumentverket och i en referensgrupp dåvarande Handisam.

En revidering och uppdatering av det materialet är färdigställd 2015 av deltagare från Västfastigheter, lokalförsörjningsförvaltningen i Borås stad samt avdelning rättighet. Dessutom har frångänglighetsaspekter via brandskyddsstandard kopplats till genom samarbete med Västfastigheters brandkonsulter. Ett kapitel som handlar om riktlinjer och standard för arbetslokaler finns nu tillagt. Sedan tidigare finns reviderade riktlinjer och standarder för utställningar och scenkonst samt ett nytt kapitel om lekplatser. Dessa tre kapitel ingår i dokumentet Tillgängliga och användbara miljöer.

Beskrivning av riktlinjer och standarder

Ansvariga för tillgängligheten och användbarheten

Tillgängliga och användbara miljöer kräver ett ansvarstagande av både fastighetsägaren och verksamhetsansvarig.

För verksamheten gäller det att vara införstådd med avsteg så att dessa kan hanteras under verksamhetsutövningen.

För förvaltaren gäller att vara införstådd med avsteg så att dessa kan hanteras under byggnadens eller anläggningens livslängd.

När ska riktlinjer och standarder användas?

Riktlinjerna innefattar krav på tillgänglighet och användbarhet vid:

- ny-, om- och tillbyggnation av lokaler dit allmänheten har tillträde
- nyförhyrning (som förhandlingsunderlag)
- tomter som tas i anspråk för bebyggelse
- nyanläggning på allmänna platser
- åtgärder av enkelt avhjälpta hinder i befintliga lokaler dit allmänheten har tillträde och på befintliga allmänna platser
- arbetslokal
- upphandling

Anmärkning: Boverkets byggregler BBR 25 (BFS 2011:6 med ändringar till och med BFS 2017:5.) anger att reglerna om tillgänglighet och användbarhet gäller för tomter, bostäder, arbetslokaler och lokaler dit allmänheten har tillträde.

Definition av tillgänglighet

Definitionen av tillgängligheten anges dels som riktlinje, dels som standard. Tillgängligheten definieras utifrån lagstiftning, förordningar, föreskrifter, allmänna råd och erfarenhetsbaserad kunskap som vägs samman till en gemensam definition. I vissa fall måste nivån av tillgängligheten vägas mot ekonomiska och praktiska faktorer.

RIKTLINJEN anger huvuddragen i funktionen och ska ge en förståelse för vad som ska uppfyllas. Riktlinjen är därmed mer beständig än standarden, och behöver därför inte uppdateras lika ofta. Riktlinjen kan uppfyllas på annat sätt än standarderna anger, om det leder till motsvarande användbarhet och tillgänglighet.

STANDARDEN anger de behov som personer med svårt att röra sig, svårt att höra, svårt att se, svårt att bearbeta, tolka och förmedla information samt svårt att tåla vissa ämnen har för att kunna förflytta sig självständigt, ta del av, delta och arbeta i verksamheten. Standarden anger dessutom ett sätt att uppfylla funktionskraven utifrån lagkrav och verksamhetens förutsättningar. Gul standard anger lagkrav och prioriterad användbarhet. Grön standard anger VGRs sammanvägda tolkning av lagkrav och erfarenheter. Standarden utgör ett levande material, som ska följa samhällsutvecklingen, den tekniska utvecklingen, forskningen och inte minst de förändrade behov som personer med funktionsnedsättningar redovisar. För alla standarder finns angivna hänvisningar till referenser i slutet av dokumentet.

GRÖN STANDARD Tillgängligt för nästan alla.

Grön standard anger vilka behov som måste uppfyllas för att uppnå tillgänglig och användbar miljö och som ska uppfyllas vid ny-, om- och tillbyggnation. Föreskrifter anger att miljöer ska vara tillgängliga och användbara. Vad som menas med tillgängliga och användbara miljöer är definierat i den gröna standarden som baseras på lagkrav och erfarenheter från funktionshindersrörelsen, Västfastigheter, avdelning mänskliga rättigheter och resultat från samarbete med flera olika kommuner och andra verksamheter inom Västra Götalandsregionen.

GUL STANDARD Tillgänglighet för några men inte för alla.

Gul standard anger miniminivå på tillgänglighet och användbarhet

RÖD STANDARD Ej tillgängligt

Röd standard uppfyller varken lagkrav eller erfarenheter.

SYFTE Inför varje standard beskrivs i ett syfte varför rättigheten i standarden behöver uppfyllas.

DISPOSITION Riktlinjen är upplagd efter rumsliga kategorier med hänsyn till de funktioner platsen skall fylla. Utgångspunkten är en förflyttning utifrån och in i en byggnad.

Utgångspunkterna för definitionen av tillgänglighet

§ = LAGKRAV Boverkets byggregler BBR 25 (BFS 2011:6 med ändringar till och med BFS 2017:5.)

Boverkets föreskrifter som är utfärdade med stöd av lag och förordning, dvs PBL och PBF:

- BFS 2013:9, HIN 3: Boverkets föreskrifter och allmänna råd om undanröjande av enkelt avhjälpna hinder till och i lokaler dit allmänheten har tillträde och på allmänna platser.
- BFS 2011:2, ALM 2 Boverkets föreskrifter och allmänna råd om tillgänglighet och användbarhet för person med nedsatt rörelse- eller orienteringsförmåga på allmänna platser och inom andra områden för andra anläggningar än byggnader.

AFS 2009:2 med ändringar tom 20130423 Arbetsplatsens utformning.

- ERFARENHETER**
- Miljöns användbarhet i sin helhet
 - Rimlighet mellan behov och kostnader
 - Sammanvägning av verksamheternas förutsättningar och användarnas behov.

DISKRIMINERINGS-LAGEN Att kunna delta i samhället oavsett funktionsförmåga är en grundläggande mänsklig rättighet. Flera konventioner och andra internationella åtaganden ställer krav på användbarhet och tillgänglighet som en mänsklig rättighet. Det handlar bland annat om att tillskapa en byggd miljö som i sig inte utgör ett hinder för personer med funktionsnedsättning att förflytta sig självständigt, ta del av och delta i verksamheten. Diskrimineringslagen trädde i kraft den 1 januari 2015. Referens 8.

Avsteg: I Västra Götalandsregionen ska grön standard användas. I de fall som avsteg görs från riktlinjer och standard, så ska dessa dokumenteras och undertecknas av verksamhetsföreträdare och om lokalen är ägd av Västra Götalandsregionen av företrädare för Västfastigheter (Dnr RSK 896 - 2009). Verksamhetsföreträdare utses av verksamheten. Avsteg från grön nivå dokumenteras.

Vid inhyrning av extern lokal i befintlig byggnad gäller gul nivå. Dock ska grön nivå eftersträvas. Avsteg från gul nivå dokumenteras.

Vägledande exempel

Som tidigare angivits baseras riktlinjerna avseende lagstiftning och föreskrifter bland annat på BBR och föreskrifterna HIN3 och ALM2.

I de fall, såsom exemplet nedan med rampens lutning där det blir tydligt att det ena kravet drabbar såväl tillgängligheten och säkerheten negativt har VGR valt att i grönt lägga det som uppfyller kraven på användbarhet, tillgänglighet och säkerhet för de allra flesta människor. I Boverkets byggregler anges miniminivåer för tillgängligheten. Ett exempel är att ramper i byggnader och på tomter får luta högst 1:12 (cirka 8%). I allmänna rådet skriver Boverket att en ramp blir säkrare att använda om den inte lutar mer än 1:20 (5%). Dessutom finns föreskriften ALM2 som anger att ramper inte bör luta mer än 1:20 på allmänna platser. Slutligen anger HIN3 avseende enkelt avhjälpna hinder att en ramp inte bör luta mer än 1:12 men att en lutning på 1:20 eller flackare bör eftersträvas. Grön standard blir i detta exempel att en ramp får luta högst 1:20, gul standard högst 1:12 och röd standard blir ej tillgängligt eftersom rampen då lutar mer än 1:12.

Andra exempel är fri dörrpassage där grön standard är minst 0,84 m och gul standard är minst 0,8 m. Den gula standarden är miniminivån i Boverkets byggregler. Den gröna motsvarar kraven i Riv Hindren. Eftersom det finns invånare som skulle hindras att komma in i verksamheter med dörrar med ett fritt passagemått på 0,80 m har VGR valt att öka det gröna måttet med 0,04 m. Detta stöds också av Myndigheten för Delaktighet i Riv Hindren (2015).

Tillgänglighet och användbarhet kräver ett helhetstänkande för att miljön ska vara användbar. Boverkets byggregler omfattar inte alla delar som formar den fysiska miljön. Det handlar också om utformning och placering av lös inredning som möbler, parfymfria hygienartiklar och rengöringsmedel, lösa mattor, växter med mera. Det är till exempel av avgörande betydelse för en god ljudmiljö att en lokal möbleras på ett ändamålsenligt sätt i kombination med utformningen av själva fastigheten. Riktlinjerna vänder sig därför till ansvariga för fastigheter och utemiljöer samt till ansvariga för verksamheten.

Vid utformning och utrustning av miljöer ska dessa kunna användas av alla besökare. Utrustas miljön till exempel med sittplatser ska det även finnas tillgång till sittplatser för personer med svårt att resa sig. Om det inte finns några sittplatser för någon ställs det heller inga krav att det ska finnas sådana för personer med funktionsnedsättningar utom på angivna platser såsom reception, vid gångvägar och i anslutning till entréer.

Frångänglighet

För utförliga lagkrav se Boverkets byggregler BBR 25 (BFS 2011:6 med ändringar till och med BFS 2017:5.) samt Regional strategi för säkerhetsarbetet 2013-2016, från Västra Götalandsregionen. Referens 25.

Standarder för frångänglighet avseende manöverdon och larmdon finns under aktuella kapitel i detta dokument. Brandlarm ska vara placerade så att personer som använder rullstol ska kunna aktivera det. I samband med verksamheter där risken för falsklarm bedöms stor kan avsteg på larmdonets höjdplacering göras.

Det ska finnas en utrymningsplan med utrymningsvägar för personer som använder rullstol eller har svårt att röra sig. Det ska finnas en förflyttningsväg ut eller till en utrymningsplats som är utan trappor, trappsteg, höga trösklar och liknande eller är lokalen sprinklad. Öppningsanordning till dörr i utrymningsväg ska sitta inom räckhåll för personer som använder rullstol och vara lätt att förstå och hantera. Se kapitel 3 Dörrar och öppningar till och i byggnader.

Utrymningsvägar tillgängliga för personer som använder rullstol eller har svårt att röra sig ska vara skyltad som detta. Från varje gångstråk går det tydligt att se markeringar (utrymningsskyltar) till två av varandra oberoende utrymningsvägar.

Om det inte är möjligt för personer som använder rullstol att själva ta sig ut ska det beroende på lokalens utformning finnas en eller flera utrymningsplatser där man kan vänta på hjälp. Platsen ska vara väl skyddad mot rök och värme. Ytans storlek för utrymningsplats se kapitel 3 Dörrar och öppningar till och i byggnader standard 3.7. Storleken dimensioneras efter antal personer som bedöms kunna vara i behov av en utrymningsplats.

Rutiner som ingår i den organisatoriska utrymningsstrategin säkerställer att alla kommer ut vid utrymning.

Grundläggande när det gäller utrymnings säkerhet är att en byggnad ska utformas så att det ges möjlighet till tillfredsställande utrymning vid brand. Detta gäller också vid utrymning av andra orsaker exempelvis bombhot eller hot och våldssituationer. Personer i byggnaden ska kunna utrymma utan att riskera att skadas. Så långt det är möjligt ska utrymning på egen hand kunna ske och konstruktion och system ska anpassas efter detta. Därför är det viktigt att man i varje byggnad inventerar de utrymningsförutsättningar som personer som vistas där har och att man därefter vidtar åtgärder utifrån dessa.

Övrigt om Frångänglighet finns integrerat med aktuella standarder som berör frångängligheten specifikt för personer med funktionsnedsättning i kapitel 3. Dörrar och öppningar till och i byggnader.

Läsanvisning

- Riktlinjerna innefattar dels funktioner som förekommer i de flesta ute- och inomhusmiljöer samt funktioner som endast finns i vissa specifika verksamheter.
- Vid användning av riktlinjerna finns möjlighet att välja all information eller ta ut de funktioner som planeras för. Inför planering av varje miljö måste emellertid hela kedjan beaktas av förflyttning från parkering, gångvägen mot entré, själva entrén och sedan vidare in i byggnaden till den lokal som byggs. Ett pussel måste läggas där relevanta avsnitt fogas till varandra. Vissa kapitel innefattas i de flesta miljöer. Sådana kapitel är inomhusmiljö, skyltar och automater. Vid planering av exempelvis en entréhall kan det innebära att kapitlen inomhusmiljö, kapprum, automater, skyltar, toaletter, eventuella hissar, trappor, ramper och inte minst dörrar och öppningar till och i byggnad måste beaktas. För att en person ska kunna ta sig in i entréhallen måste hela vägen från parkeringen till entrén vara tillgänglig.
- För varje standard finns angivna referensnummer. I slutet på dokumentet finns en referenslista. Dessutom finns ett paragraftecken, §, där riktlinjegruppen funnit stöd för tolkningen i Boverkets föreskrifter och allmänna råd.

* Förtydligande av standarder

Förtydligande innebär inget ökat krav i jämförelse med tidigare riktlinjer.

** Sänkning av krav

*** Ändring

Ändring kan bestå av tillägg av referenser, ökade krav, tillägg av nya standarder och borttagning av standarder.



Angöringsplatser samt parkeringsplatser för personer med svårt att röra sig, med innehav av parkeringstillstånd

RIKTLINJE: Angöringsplatser ska finnas i omedelbar anslutning till entréer avsedda för allmänheten. Av- och påstigning ska ske enkelt och säkert.

Personer med olika funktionsnedsättningar ska självständigt eller med personligt stöd kunna parkera sitt fordon i nära anslutning till de entréer i byggnaden som är avsedda för allmänheten. Det ska vara enkelt och säkert att komma i och ur fordonet samt förflytta sig från parkeringsplats till gångväg.

TILLHÖRANDE KAPITEL: För Angöringsplatser samt parkeringsplatser för personer med svårt att röra sig, med innehav av parkeringstillstånd för rörelsehindrade gäller avseende parkeringsautomat också kapitel 22 (Automater och utrustning).

Gemensamt för angöringsplatser samt parkeringsplatser för personer med svårt att röra sig, med innehav av parkeringstillstånd för rörelsehindrade. s. 15

Angöringsplatser s. 17

Parkeringsplatser för personer med innehav av parkeringstillstånd för rörelsehindrade. s. 18

Gemensamt för angöringsplatser samt parkeringsplatser för personer med parkeringstillstånd för rörelsehindrade

SYFTE	GRÖN STANDARD	GUL STANDARD	
1.1 Belysning är viktig för att hitta angörings- och parkeringsplats. Belysning behövs också vid till exempel i- och urlastning av hjälpmedel och vid förflyttning.	Angörings- och parkeringsplats är väl belyst. Referens 2, 3, 4 §	Grön standard gäller.	

1 Angöringsplatser samt parkeringsplatser för personer med svårt att röra sig, med innehav av parkeringstillstånd

SYFTE	GRÖN STANDARD	GUL STANDARD	
<p>1.2 Personer som använder rullstol eller rollator behöver vid förflyttning hårdgjorda ytor där inte rullstolens eller rollatorns hjul slirar eller sjunker ned i underlaget.</p>	<p>Angörings- och parkeringsplatsen har en hårdgjord, jämn och halksäker yta.</p> <p>Referens 2, 3, 4 §</p>	<p>Grön standard gäller.</p>	
<p>1.3 Personer som använder rullstol eller rollator ska kunna lita på att underlaget inte lutar så att hjälpmedlet rullar iväg under i- och urstigning ur bilen.</p>	<p>Lutning i längs- och sidled på angörings- och parkeringsplats är högst 1:50 (2%).</p> <p>Referens 2, 3, 4 §</p>	<p>Grön standard gäller.</p>	
<p>1.4 Personer som använder rullstol eller rollator behöver, för att komma upp på trottoaren, utjämnning av eventuella nivåskillnader. Även en låg kant kan utgöra ett oöverstigligt hinder.</p> <p>En oskyddad trafikant ska inte tvingas förflytta sig längre sträckor i trafiken för att komma upp på trottoaren. Avfasningen ska därför vara placerad bakom bilen inom den reserverade ytan vid längsgående parkeringsplatser med utmed gata.</p> <p>Bredare avfasning försvårar för personer som har svårt att se och använder teknikkäpp.</p>	<p>Trottoarkanten är avfasad till 0-kant på en sträcka av 0,9 - 1,0 meter i omedelbar anslutning till angöringsplats och längsgående parkeringsplats utmed gata för personer med särskilt parkeringstillstånd för rörelsehindrade.</p> <p>Referens 2, 3, 4 §</p>	<p>Grön standard gäller.</p>	
<p>1.5 Personer som använder rullstol eller rollator kan hindras från att ta sig upp på trottoaren om lutningen är för brant.</p> <p>En lutning på 1:20 (5 %) eller flackare ska eftersträvas.</p>	<p>Avfasningen av trottoarkanten har en lutning på högst 1:12 (cirka 8 %).</p> <p>Avfasningen är jämn, hårdgjord och halksäker.</p> <p>Referens 2, 3, 4 §</p>	<p>Grön standard gäller.</p>	

1 Angöringsplatser samt parkeringsplatser för personer med svårt att röra sig, med innehav av parkeringstillstånd

Angöringsplatser

SYFTE	GRÖN STANDARD	GUL STANDARD	
<p>1.6 En angöringsplats är en plats för av- och påstigning från privatbil, taxi eller färdtjänstfordon. Personer med svårt att se eller röra sig behöver ha nära till entrén från angöringsplatsen för underlätta förflyttning.</p>	<p>Angöringsplats finns inom 25 (helst 10) meters gångavstånd från minst en tillgänglig och användbar entré.</p> <p>Referens 2 §</p>	<p>Grön standard gäller.</p>	
<p>* 1.7 En angöringsplats ska vara tydligt utmärkt.</p>	<p>Angöringsplatsen markeras med skylt.</p> <p>Referens 2 §</p>	<p>Grön standard gäller.</p>	
<p>1.8 Vissa fordon har en ramp baktill där rullstolen kan tas ut och in vilket kräver plats. Personer som använder rullstol eller rollator behöver utrymme för att kunna passera mellan parkerade fordon.</p>	<p>Angöringsplatsen är minst 9 meter lång.</p> <p>Referens 2 §</p>	<p>Grön standard gäller.</p>	

1 Angöringsplatser samt parkeringsplatser för personer med svårt att röra sig, med innehav av parkeringstillstånd

Gemensamt för angöringsplatser samt parkeringsplatser för personer med parkeringstillstånd för rörelsehindrade

SYFTE	GRÖN STANDARD	GUL STANDARD	
<p>** 1.9 Många personer har svårt att förflytta sig självständigt 25 meter. Där det är möjligt rekommenderas därför parkeringsplatser för personer med parkeringstillstånd för rörelsehindrade så nära entrén som möjligt. Dessa har företräde framför placering av övriga parkeringsplatser. I parkeringshus för besökare är de placerade nära hissen.</p>	<p>Parkeringsplatser för personer med parkeringstillstånd för rörelsehindrade finns inom 25 meters gångavstånd från tillgänglig och användbar entré. På ytor där flera parkeringsplatser för personer med parkeringstillstånd samlats ska minst en plats finnas inom 25 meters gångavstånd från tillgänglig och användbar entré.</p> <p>Referens 2 §</p>	<p>Grön standard gäller.</p>	
<p>* 1.10 På större anläggningar som till exempel sjukhus, större terminaler och köpcentra ska det finnas parkeringsplatser för personer med parkeringstillstånd för rörelsehindrade i anslutning till de olika områdena där parkeringsplatser finns. Ett riktmärke är 5% av totala antal besöksparkeringar.</p>	<p>Antal parkeringsplatser för personer med parkeringstillstånd för rörelsehindrade är dimensionerade med hänsyn till avsedd användning, dock minst 2 platser i anslutning till tillgänglig och användbar entré. För mindre enskild verksamhet minst 1 plats.</p> <p>Referens 1</p>	<p>Grön standard gäller</p>	
<p>* 1.11 Parkeringsplatser för personer med parkeringstillstånd ska skyltas för att visa att de är reserverade för personer med tillstånd att parkera där. Markeringen på marken visar övriga bilister att de inte får parkera så att utrymmet minskar på parkeringsplatsen. Enligt Boverket ska parkeringsplatsen vara tydligt skyltad även vintertid.</p> <p>Se Vägmärkesförordningen (2007:90)</p>	<p>Parkeringsplatser för besökande personer med parkeringstillstånd för rörelsehindrade är markerade med parkeringsskylt med rullstolssymbol och målade linjer på marken eller motsvarande.</p> <p>Referens 2 §</p>	<p>Grön standard gäller</p>	

1 Angöringsplatser samt parkeringsplatser för personer med svårt att röra sig, med innehav av parkeringstillstånd

SYFTE	GRÖN STANDARD	GUL STANDARD	
<p>1.12 Personer som använder rullstol har ibland bil där rullstolen tas in och ut från sidan av fordonet. Detta kräver tillräcklig bredd för att kunna fälla ut en ramp samt plats för att komma upp på och av rampen.</p> <p>Plats krävs också vid i- och urlastning av rullstol från ett fordons baksäte och för att kunna vända med rullstol. Vid parkeringsplatser för personer med parkeringstillstånd för rörelsehindrade med bredd 3,6 m kan till exempel en fri yta vid sidan eller mellan parkeringsplatserna göra att bredden 5 meter ändå uppnås.</p> <p>Exempel skiss 1, figur 1 och 2</p>	<p>Bredd på parkeringsplatser för personer med parkeringstillstånd för rörelsehindrade är 5 meter, när platsen inte är placerad intill en fri yta</p> <p>Referens 2, 3, 4 §</p>	<p>Grön standard gäller.</p>	
<p>1.13 Vissa fordon har en ramp baktill där rullstolen kan tas ut och in vilket kräver plats. Personer som använder rullstol eller rollator behöver utrymme för att kunna passera mellan parkerade fordon.</p>	<p>Om parkeringen är utmed en gata, är platsen markerad och minst 9 meter lång.</p> <p>Referens 3 §</p>	<p>Grön standard gäller.</p>	

2

Gångvägar mellan angöringsplatser parkeringar, och entréer

RIKTLINJE: Personer med olika funktionsnedsättningar ska lätt kunna orientera sig samt enkelt, självständigt och utan fara ta sig fram till entrén.

TILLHÖRANDE KAPITEL: För Gångvägar mellan angöringsplatser, parkeringar, och entréer gäller också **Kapitel 5. (Hissar)**, **Kapitel 6. (Trappor)** och **Kapitel 7. (Ramper)**.

Övergångsställen och gångpassager s. 26

Allmänt

SYFTE	GRÖN STANDARD	GUL STANDARD	
<p>2.1 Tydlig utformning av skyltar se kapitel 21. Skyltinformation - utformning och placering.</p>	<p>Tydlig utformning av skyltning/miljö anger riktning mot huvudentré och eventuell annan entré tillgänglig för personer med funktionsnedsättningar.</p> <p>Referens 2, 3, 4 §</p>	<p>Grön standard gäller.</p>	
<p>2.2 Personer med svårt att se eller bearbeta, tolka och förmedla information kan behöva ledstråk. Personer som är blinda följer ledstråket med sin teknikkäpp.</p> <p>Exempel på konstgjorda ledstråk kan handla om att material av avvikande ljushet och struktur fälls in i markbeläggningen.</p> <p>Exempel på naturligt ledstråk är kantsten, räcke, fasad eller gräskant.</p> <p>I stadsmiljö bör ledstråk byggas upp i logiska nät med särskilda markeringar till strategiska målpunkter.</p> <p>Hållplatser på sjukhusområde har ledstråk.</p>	<p>Ledstråk på gångvägar till entréer från angöringsplatser är visuella och taktila.</p> <p>Ledstråken är sammanhängande och kan bestå av naturliga och kompletterande konstgjorda ledstråk.</p> <p>Konstgjorda ledstråk har ljushetskontrast (minst 0,40 enligt NCS) och avvikande struktur gentemot omgivningen.</p> <p>Referens 2, 3, 4 §</p>	<p>Grön standard gäller</p>	

2 Gångvägar mellan angöringsplatser parkeringar, och entréer

SYFTE	GRÖN STANDARD	GUL STANDARD	
<p>2.3 Personer med svårt att röra sig kan ha svårt att hålla balansen eller styra en rullstol eller rollator om gångvägen lutar i sidled samt att orientera sig vid svårt att se.</p>	<p>Vid nyanläggning är hela gångvägen så horisontell som möjligt och lutning i längsled och sidled är högst 1:50 (2%).</p> <p>Referens 2, 4 §</p>	<p>Grön standard gäller.</p>	
<p>2.4 Personer som använder rullstol eller rollator måste vid branta lutningar för att inte rulla bakåt hela tiden, hålla emot med hjälp av sina armar. En ramp får luta högst 1:12 (cirka 8%) för att minimera risken att någon ska välta. En ramp blir säkrare att använda om den inte lutar mer än 1:20 (5%).» (Referens 2)</p>	<p>Vid trappor eller lutningar större än 1:20 (5%) finns ramp eller utjämning genom annan och flackare sträckning av gångyta. Utförning av ramp med vilplan se kapitel 7. Ramper.</p> <p>Referens 2, 3, 4 §</p>	<p>Större än 1:12 (cirka 8%) finns ramp eller utjämning genom annan och flackare sträckning av gångyta. Utförning av ramp med vilplan se kapitel 7. Ramper.</p> <p>Referens 2, 3 §</p>	
<p>2.5 Två personer som använder utomhusrullstol kan mötas om den fria bredden är minst 1,80 meter. Personer med svårt att se som har ledsagare bredvid kan uppta 1,2 meter av gångvägens bredd. Större utomhusrullstolar kräver en cirkel med diametern 2,0 meter för att vända.</p>	<p>Gångväg har en fri bredd på minst 2,0 meter, alternativt minst 1,8 meter med vändzoner med jämna mellanrum. Vändzonerna är minst 2,0 meter i diameter inklusive gångytan.</p> <p>Referens 4 §</p>	<p>Gångväg har en fri bredd på minst 1,5 meter, alternativt minst 1,0 meter med vändzoner med högst 10 m mellanrum. Vändzonerna är minst 1,5 meter i diameter inklusive gångytan.</p> <p>Referens 2 §</p>	
<p>2.6 Personer med svårt att se eller som använder rullstol behöver tillräcklig bredd för att passera genom öppningar i staket, häckar eller liknande.</p>	<p>Vid passager genom öppningar är den fria passagebredden minst 0,9 meter.</p> <p>Referens 2, 4 §</p>	<p>Grön standard gäller.</p>	

2 Gångvägar mellan angöringsplatser parkeringar, och entréer

SYFTE	GRÖN STANDARD	GUL STANDARD	
<p>2.7 Personer med svårt att se kan snubbla vid oväntade ojämnheter. De flesta personer som använder rullstol eller rollator kan bara ta sig fram på hårdgjord yta. Hårdgjord yta innebär att rullstolens eller rollatorns hjul inte slirar eller sjunker ned i underlaget.</p> <p>Exempel på hårdgjort material är asfalt, betongmarkplattor, vattnat stensmjöl och grusgångar med ytbehandlade gångtytor.</p> <p>Eventuella dagvattenbrunnar ska placeras vid sidan av gångvägen.</p>	<p>Markyta är hårdgjord, jämn och halksäker.</p> <p>Referens 2, 3, 4 §</p>	<p>Grön standard gäller.</p>	
<p>2.8 Personer med svårt att se eller röra sig kan snubbla vid nivåskillnader såsom rännalar. Förutom att det är svårt att ta sig över blir det stöttigt och obekvämt för personer som använder rullstol eller rollator. Dessutom finns risk att fastna med de svängbara hjulen.</p>	<p>Rännal finns inte eller är helt övertäckt.</p> <p>Referens 3 §</p>	<p>Rännal har en skålad och grund utformning.</p> <p>Referens 3 §</p>	
<p>2.9 Personer med svårt att se eller höra kan ha svårt att uppmärksamma andra trafikanter där inte gång- och cykelbana är åtskilda.</p> <p>Målade markeringar kan inte uppmärksammas av personer som är blinda. En taktill markering kan behöva göras.</p>	<p>Gångyta är väl åtskild från körbana och cykelbana.</p> <p>Referens 4 §</p>	<p>Grön standard gäller</p>	

2 Gångvägar mellan angöringsplatser parkeringar, och entréer

SYFTE	GRÖN STANDARD	GUL STANDARD	
<p>2.10 Personer med svårt att se eller röra sig utsätts för en säkerhetsrisk om hinder är placerade i gångytan utan att vara markerade.</p> <p>Fasta hinder är cykelställ, stolpar, papperskorgar, bänkar, konstverk eller liknande.</p> <p>En annan säkerhetsrisk är byggnadsdelar eller liknande som sticker ut i gångytan. Exempel på sådana hinder kan vara skyltar, trappor, balkonger placerade lägre än 2,2 meter över marken.</p>	<p>Fasta hinder finns inte eller är placerade utanför gångytan.</p> <p>Utskjutande byggnadsdelar och dylikt är placerade med fri höjd minst 2,2 meter över mark.</p> <p>Referens 2, 3, 4 §</p>	<p>Fasta hinder i gångytan är markerade visuellt (minst 0,40 enligt NCS) och utformade så att de kan upptäckas med teknikkäpp alternativt finns kännbart ledstråk som leder runt hindret och är ljushetskontrasterande minst 0,40 enligt NCS.</p> <p>Utskjutande byggnadsdelar och dylikt lägre än 2,2 meter över mark är inbyggda eller ljushetskontrasterande minst 0,40 enligt NCS och utformade så att de kan upptäckas med teknikkäpp.</p> <p>Referens 2, 3, 4 §</p>	
<p>2.11 Personer med svårt att se eller röra sig utsätts för en säkerhetsrisk om lösa hinder som flaggor, blomlådor, reklamskyltar, cyklar, avspärningar med mera är placerade i gångytan. Dessa ska markeras kännbart och med ljushetskontrast minst 0,40 enligt NCS.</p> <p>Aven utskjutande grenar från träd och buskar kan utgöra en skaderisk.</p> <p>Hinder i gångytor ska, om det inte går att flyttas från gångytan, tydligt markeras visuellt och utformas så att det kan upptäckas på marken med teknikkäpp.</p> <p>Kommunernas allmänna lokala ordningsföreskrifter reglerar ofta placering av lösa hinder.</p>	<p>Gångvägen är fri från lösa och utskjutande hinder lägre än 2,2 meter över mark.</p> <p>Referens 4 §</p>	<p>Grön standard gäller.</p>	

2 Gångvägar mellan angöringsplatser parkeringar, och entréer

SYFTE	GRÖN STANDARD	GUL STANDARD	
<p>2.12 Personer med svårt att se eller röra sig behöver särskilt uppmärksamma hur underlaget ser ut och få stöd i att orientera sig.</p> <p>Personer med svårt att höra kan behöva fästa blicken mot underlaget för att bibehålla balansen samt kunna läsa på läppar och uppfatta teckenspråk.</p> <p>För att få en gångväg utan hinder ska belysningsstolpar placeras på samma sida om gångväg och utanför gångyta.</p>	<p>Belysning är jämn och bländfri utan mörka partier.</p> <p>Referens 2, 3, 4 §</p>	<p>Grön standard gäller.</p>	
<p>2.13 Personer med svårt att tåla vissa ämnen kan reagera kraftigt på växter såsom lövträd (till exempel björk, hassel och gråal), gräs och gråbo med flera.</p>	<p>Växter, som många är allergiska mot till exempel starkt doftande och pollenrika växter, är inte planterade intill gångvägen.</p> <p>Referens 1</p>	<p>Grön standard gäller.</p>	
<p>2.14 Sittplatsens ryggstöd kan behövas som balansstöd och avlastning. Sitthöjden kan vara avgörande för att kunna sätta sig och resa sig. Fötterna ska kunna placeras under sittytan inför uppresning. Armstöd kan behövas både för att sätta sig och resa sig samt för att hålla balansen. Ett tredje armstöd placerat med stolsbredd kan behövas på soffor och bänkar.</p> <p>Utomhus accepteras en liten lutning bakåt av sitsen så att vattnet kan rinna av.</p>	<p>Sittplatser finns, som är stadiga med rygg- och armstöd, sitt höjd 0,45 - 0,5 meter. Armstöden är 0,7 meter höga, greppvänliga och når förbi sittytans framkant.</p> <p>Referens 4 §</p>	<p>Grön standard gäller.</p>	
<p>2.15 Personer med svårt att röra sig kan vara helt beroende av möjligheten att sätta sig och vila för att kunna förflytta sig en viss sträcka. Lämpligt är en tillgängligt utformad sittplats ungefär var 25:e meter.</p>	<p>Sittplatser är utplacerade med jämna mellanrum.</p> <p>Referens 2, 4 §</p>	<p>Grön standard gäller.</p>	

2 Gångvägar mellan angöringsplatser parkeringar, och entréer

SYFTE	GRÖN STANDARD	GUL STANDARD	
<p>2.16 Personer med rullstol eller rollator kan behöva en hårdgjord yta vid sittplatsen för att inte hjulen ska sjunka ner i underlaget.</p> <p>Sittplatsens placering utanför gångvägen gör att förflyttning på gångvägen inte hindras.</p>	<p>Sittplatser ska vara placerade på hårdgjord yta utanför gångvägen.</p> <p>Underlaget där sittplatsen är placerad har en lutning på högst 1:50 (2%).</p> <p>Referens 2, 4 §</p>	Grön standard gäller.	
<p>2.17 Det är angeläget att personer i rullstol kan sitta bredvid sitt sällskap eller att rollatorn kan placeras ur vägen vid sidan om bänken. Platsen måste ha tillräcklig bredd för rullstolen eller rollatorn, minst 0,9 meter.</p>	<p>Bredvid sittplatsen finns plats för person i rullstol eller för rollator.</p> <p>Referens 4 §</p>	Grön standard gäller.	

Övergångsställen och gångpassager

SYFTE	GRÖN STANDARD	GUL STANDARD	
<p>2.18 Personer med svårt att se har hjälp av en trottoarkant och person med svårt att röra sig hindras av trottoarkant. Genom att kombinera en trottoarkant med en avfasning vid sidan kan alla använda passagen. Avfasningen måste mynna ut i en så kallad 0-kant där avfasningen/rampen ansluter till underlaget.</p> <p>Även en låg kant kan utgöra ett oöverstigligt hinder. Markbeläggningen ska utformas så att den inte medför snubbelrisk vid kantstenen och vara jämn och slät på avfasningen.</p>	<p>Vid övergångsställe och gångpassage över körbana finns kantstöd samt avfasad trottoarkant till 0-kant med en bredd på 0,9-1 meter.</p> <p>Avfasningen är jämn och halksäker.</p> <p>Referens 3, 4 §</p>	Grön standard gäller.	
<p>** 2.19 Kantstenen vid övergångsstället över körbanan måste vara rak eftersom personer med svårt att se använder kantstenen för att ta ut riktningen över gatan.</p>	<p>Kantstenen vid övergångsställe är minst 40-60 mm hög och minst 1 m bred och är vinkelrät mot gångriktning.</p> <p>Referens 1</p>	Grön standard gäller.	

2 Gångvägar mellan angöringsplatser parkeringar, och entréer

SYFTE	GRÖN STANDARD	GUL STANDARD	
<p>2.20 Personer med svårt att se eller bearbeta, tolka och förmedla information kan genom kontrastmarkering av trottoarkanter lättare uppfatta var trottoaren går.</p>	<p>Kantstenar vid övergångsställe är ljushetskontrasterande minst 0,40 enligt NCS.</p> <p>Referens 3, 4 §</p>	<p>Grön standard gäller.</p>	

3

Dörrar och öppningar till och i byggnader

RIKTLINJE: Personer med olika funktionsnedsättningar ska självständigt kunna passera in och ut genom entréer och dörrpassager/öppningar avsedda för allmänheten, samt ha möjlighet att vänta väderskyddat utan att störas av allergiframkallande faktorer.

Porttelefon och portkodsbox s. 36

Allmänt

SYFTE	GRÖN STANDARD	GUL STANDARD	
<p>3.1 Offentliga miljöer är till för alla människor. Att kunna komma in och ut ur byggnaden är en förutsättning för delaktighet.</p>	<p>Huvudentrén och alla entréer avsedda för allmänheten är tillgängliga och användbara enligt 3.2 - 3.32 för personer med olika funktionsnedsättningar.</p> <p>Referens 2 §</p>	<p>Grön standard gäller.</p>	
<p>3.2 Personer med svårt att röra sig kan behöva sitta för att till exempel vänta på färdtjänst.</p>	<p>Sittplatser finns i anslutning till entréer.</p> <p>Referens 2 §</p>	<p>Grön standard gäller.</p>	
<p>3.3 Sittplatsens ryggstöd kan behövas som balansstöd och avlastning. Sitthöjden kan vara avgörande för att kunna sätta sig och resa sig. Fötterna ska kunna placeras under sittytan inför uppresning. Armstöd kan behövas både för att kunna sätta sig och resa sig samt för att hålla balansen.</p> <p>Inomhus ska inte sitsen luta bakåt eftersom många personer med svårt att röra sig då inte kan resa sig från stolen.</p>	<p>Tillgång till sittplatser som är stadiga med rygg- och armstöd, sitthöjd 0,45 - 0,5 meter. Armstöden är 0,7 meter höga, greppvänliga och når förbi sittytans framkant.</p> <p>Referens 4 §</p>	<p>Grön standard gäller.</p>	

3 Dörrar och öppningar till och i byggnader

SYFTE	GRÖN STANDARD	GUL STANDARD	
<p>3.4 Personer med svårt att se eller bearbeta, tolka och förmedla information kan ha svårt att orientera sig. Personer med svårt att röra sig har i många fall inga reservkrafter för att leta efter entrén.</p>	<p>Entrédörrar för allmänheten är lätta att hitta, belysta och har orienterande skyltning.</p> <p>Referens 2, 3, 4 §</p>	<p>Grön standard gäller.</p>	
<p>*** 3.5 Personer med svårt att se eller bearbeta, tolka och förmedla information kan lättare hitta dörren vid markering med ljushetskontrast.</p> <p>Markeringarna ska göras konsekvent inom området.</p> <p>Markering kan bestå av enbart foder, foder och karm synlig vid stängd dörr, målad eller annan markering</p> <p>Markeringen är minst 50 mm bred på nybyggnation och minst 43 mm i befintliga byggnader.</p>	<p>Markering runt dörröppning har ljushetskontrast mot omgivande yta minst 0,40 enligt NCS och är minst 50 mm bred. Markeringen är även synlig vid stängd dörr. Se exempel skiss 3 Dörrar Figur 2.</p> <p>Referens 2, 3 §</p>	<p>Dörrblad har ljushetskontrast 0,40 enligt NCS mot omgivande vägg eller dörrkarm/foder som är minst 43 mm bred. Om dörrkarm/foder är smalare än 43 mm gäller kontrast dörrblad mot omgivande vägg. Se exempel skiss 3 Dörrar Figur 2.</p> <p>Referens 3 §</p>	
<p>* 3.6 Alla personer men framför allt personer med svårt att se eller bearbeta, tolka och förmedla information kan förväxla en stor glasyta i dörren med att den står öppen.</p> <p>Markeringarna ska vara på minst två höjder lämpligen 0,8 - 1,0 och 1,4 - 1,6 meter ovanför underlaget alternativt är hela intervallet eller mer markerat.</p> <p>Frostat glas uppfyller inte kontrastkravet.</p> <p>Definition: Om dörrens glasyta är högre än 80 cm och dessutom är bredare än 50 cm ska glasytan markeras.</p> <p>Se exempel skiss 3, figur 2</p>	<p>Glasdörr där dörrens yta utgörs mest av glas, har avvikande markeringar i ljushet som är placerade i ögonhöjd för både sittande och stående personer. Markeringarna består av två färger som kontrasterar mot varandra minst 0,40 enligt NCS.</p> <p>Referens 1</p>	<p>Glasdörr har avvikande markeringar i ljushet mot bakgrund, som är placerade i ögonhöjd för både sittande och stående person.</p> <p>Referens 2, 3 §</p>	

3 Dörrar och öppningar till och i byggnader

SYFTE	GRÖN STANDARD	GUL STANDARD	
<p>3.7 Personer som använder rullstol behöver vändyta för att kunna öppna, passera och stänga en dörr. Några kan vända på mindre utrymme till exempel 1,5 meter i diameter men inte alla. Större utomhusrullstolar kräver vändyta minst 2,0 meter i diameter. Se exempel skiss 2 figur 1 och 2.</p> <p>Underlaget får inte luta så att hjälpmedlet rullar iväg under öppning och stängning av dörr.</p> <p>Som jämförelse anger ALM att 2 meter krävs för att kunna vända på en gångväg. Vid dörrar i kommunikationsutrymme accepteras minsta fria bredd 1,5 respektive 1,3 meter.</p>	<p>Vändyta utanför och innanför passageöppning vid slagdörr som öppnas manuellt eller med dörrautomatik är plan (högst lutning 1:50 2%) och minst 2,0 x 2,0 meter.</p> <p>I kommunikationsutrymmen accepteras minsta fria bredd 1,5 meter.</p> <p>Referens 1</p>	<p>Vändyta utanför och innanför passageöppning vid slagdörr som öppnas manuellt eller med dörrautomatik och är plan (högst lutning 1:50 2%) och minst 1,5 x 1,5 meter.</p> <p>I kommunikationsutrymmen accepteras minsta fria bredd 1,3 meter.</p> <p>Referens 2 §</p>	
<p>3.8 Personer som använder rullstol behöver vändyta för att kunna passera genom en öppning. När det inte finns en dörr krävs för de flesta 1,5 meter i diameter att svänga på. I korridorer eller liknande är det ofta möjligt att även svänga in när bredden är 1,3 meter och korridorlängden kan utnyttjas.</p>	<p>Vändyta utanför och innanför skjutdörr och passageöppning utan dörrblad är plan (lutning högst 1:50 2%) och minst 1,5 x 1,5 meter.</p> <p>Referens 2 §</p>	<p>Vändyta utanför och innanför skjutdörr och passageöppning utan dörrblad är plan (lutning högst 1:50) och minst 1,3 x 1,3 meter.</p> <p>Referens 2 §</p>	
<p>3.9 Personer som använder rullstol eller rollator behöver säkerhetsmarginal vid vändning och manövrering av dörr.</p>	<p>Avståndet till nedåtgående trappa utökas med 0,5 meter utöver vändytan.</p> <p>Referens 1</p>	<p>Grön standard gäller.</p>	
<p>3.10 Personer som använder rullstol eller rollator behöver vid förflyttning hårdgjorda ytor så att inte rullstolens eller rollatorns hjul slirar eller sjunker ned i underlaget.</p> <p>Personer med svårt att se kan snubbla vid oväntade ojämnheter.</p>	<p>Vändyta har en hårdgjord, jämn och halksäker yta.</p> <p>Referens 2, 3, 4 §</p>	<p>Grön standard gäller.</p>	

3 Dörrar och öppningar till och i byggnader

SYFTE	GRÖN STANDARD	GUL STANDARD	
3.11 Personer med svårt att röra sig, se eller bearbeta, tolka och förmedla information kan finna det omöjligt att passera genom en roterdörr/karuselldörr.	Karuselldörr/roterdörr, är i omedelbar anslutning, kompletterad med entré med automatisk dörröppnare och övrig utformning enligt angiven standard 3.4 - 3.15. Referens 2 §	Grön standard gäller.	
3.12 Personer med svårt att röra sig eller se kan lättare passera genom skjutdörrar med automatisk dörröppning. En slagdörr kan innebära risk att få dörren på sig och kräver fler moment för att passera genom dörröppningen.	Entrédörr består av skjutdörr som öppnas automatiskt eller slagdörr med automatisk dörröppnare. Referens 2, 3 §	Grön standard gäller.	
3.13 Personer med svårt att röra sig kan ha stora problem eller finna det helt omöjligt att öppna en dörr med dörrstängare eftersom den är tung.	Dörrar som är tunga eller med dörrstängare har automatisk dörröppnare. Referens 2, 3 §	Grön standard gäller.	

Frångänglighet

Huvudentréer eller ytterdörrar med dörrautomatik har inte krav på att kopplas ur vid brand. Det innebär att personer som inte kan öppna dörrar manuellt kan vistas ensam i lokaler i anslutning till dessa ytterdörrar.

Brandskyddet kopplar ofta ur dörrautomatiken vid brand. Det innebär att en person som inte själv kan öppna en dörr manuellt aldrig kan befinna sig ensam i lokaler som har manöverdon vars funktion kan kopplas ur. En lösning kan vara installation av ett termoelement som gör att manöverdonets funktion inte slår av förrän värmen uppnår en sådan hög temperatur att ingen kan passera genom dörren.

Systematiskt brandskyddsarbete måste täcka in verksamhetspecifika situationer. I Västra Götalandsregionen används Brandskyddsstandard.

3 Dörrar och öppningar till och i byggnader

SYFTE	GRÖN STANDARD	GUL STANDARD	
<p>** 3.14 Personer med svårt att se eller bearbeta, tolka och förmedla information kan behöva ljushetskontrast mellan manöverdon och bakgrund.</p> <p>Personer med svårt att röra sig kan i många fall endast öppna en slagdörr med hjälp av ett manöverdon, som vid ett tryck på plattan öppnar dörren automatiskt. Långa manöverdon möjliggör bekväm användning för både gående och sittande personer.</p> <p>Se exempel skiss 3, figur 1.</p>	<p>Manöverdon ska kontrasteras mot bakgrund minst 5cm runt manöverdonet, alternativt att manöverdonet är i kontrast i sig självt mot bakgrund. Minst 0,40 enligt NCS. Manöverdonet ska vara placerat så någon del av manöverdonets tryckfunktion finns inom spannet 0,7 - 0,9 meter från underlaget men helst täcka hela spannet.</p> <p>Manöverdonet är placerat lodrätt.</p> <p>Referens 2, 3 §</p>	<p>Grön standard gäller.</p>	
<p>** 3.15 Tiden för förflyttning från manöverdonet fram till dörren kan ta lång tid för personer med svårt att röra sig. Risk finns att dörren går igen innan personen hunnit fram till dörren.</p> <p>I de fall intressekonflikt uppstår mellan behovet att hinna ta sig genom dörren och personal som kan utsättas för drag kan en knapp för förlängd öppningstid till minst 20 sekunder installeras.</p>	<p>Dörrens öppningstid är minst 20 sekunder eller det finns en funktion, placerad enligt samma mått som manöverdon till dörröppnare för att vid behov förlänga öppningstiden till 20 sekunder.</p> <p>Referens 1</p>	<p>Grön standard gäller.</p>	
<p>3.16 Personer som använder rullstol eller är kortvuxna behöver kunna nå alla funktioner samlat.</p>	<p>Ringklocka och ”dörröppknapp” med nyckelsymboler samt kortläsare är placerade i omedelbar anslutning till manöverdon och på höjden 0,8 - 1,10 meter, och har ljushetskontrast minst 0,40 enligt NCS.</p> <p>Referens 2, 3 §</p>	<p>Grön standard gäller.</p>	

3 Dörrar och öppningar till och i byggnader

SYFTE	GRÖN STANDARD	GUL STANDARD	
<p>3.17 Personer i rullstol når manöverdonet och övriga funktioner genom att det finns manöverutrymme och plats för benen. Det innebär att personer i rullstol eller med rollator inte behöver backa när slagdörr slås upp.</p> <p>Se exempel skiss 3, figur 1.</p>	<p>Manöverdon till dörröppnare, kortläsare, ”öppn knapp” och ringklocka är placerade minst 0,7 meter helst 1,0 meter från innerhörn, annat hinder eller från dörrbladets framkant i mest ogynnsamma läge.</p> <p>Referens 2, 3 §</p>	<p>Grön standard gäller.</p>	
<p>3.18 Personer med svårt att se, röra sig eller bearbeta, tolka och förmedla information ska kunna passera utan att klämmas mellan dörrarna även om det tar extra tid.</p> <p>En slagdörr är ett sämre alternativ speciellt för personer med svårt att se, röra sig eller bearbeta, tolka och förmedla information eftersom det kan innebära en risk att få dörren på sig när den öppnas. Det är då extra viktigt med sensorer.</p>	<p>Vid automatisk öppning av dörr finns dubbelriktad säkerhetssensor som förhindrar klämning och att få dörren på sig.</p> <p>Referens 2, 3 §</p>	<p>Vid automatisk öppning av dörr är golvutrymmet där dörren slås upp taktilt markerat och kontrastmarkerat minst 0,40 enligt NCS.</p> <p>Referens 2, 3 §</p>	
<p>3.19 Personer som använder rullstol eller rollator behöver ett fritt utrymme mellan dörrens handtag och ett eventuellt hörn eftersom hjälpmedlets framhjul eller benstöd annars kan vara i vägen.</p>	<p>Det finns utrymme på in-, och utsida av dörren, på dörrhandtagssidan minst 0,7 meter helst 1,0 meter från hörn.</p> <p>Referens 2 §</p>	<p>Grön standard gäller.</p>	
<p>* 3.20 Om det krävs en tröskel på grund av fukt- eller klimatskäl ska den vara låg och avfasad. Nivåskillnader ska utjämnas eller tröskel ska avfasas.</p> <p>Avfasning med lutning ska vara högst 1:12 (cirka 8%), helst 1:20 (5%).</p> <p>Se exempel skiss 3, figur 4.</p>	<p>Portöppning med slagdörr har ingen nivåskillnad eller är anslaget där dörren går mot tröskeln högst 15 mm hög. Eventuell resterande nivåskillnad är avfasad till nollnivå samt lutar max 1:12. På insidan är nivåskillnaden 0 mm.</p> <p>Referens 2, 3 §</p>	<p>Grön standard gäller.</p>	

3 Dörrar och öppningar till och i byggnader

SYFTE	GRÖN STANDARD	GUL STANDARD	
<p>** 3.21 Personer som använder rullstol kan oftast, om passagemåttet är 0,84 meter, passera genom dörren. Rullstolar är olika breda och manöverutrymme för armar, händer och hjul kräver utrymme.</p> <p>Det finns en relation mellan dörrbredden och vändytan. Ju mindre vändyta, desto större fritt passagemått behövs.</p> <p>Vid pardörrar ska den ena halvan ha fritt passagemått 0,84 meter eller automatisk dörröppning av båda halvor.</p>	<p>Fritt passagemått för dörr (vid slagdörr uppställd 90°) är minst 0,84 meter.</p> <p>Passagemåttet gäller även vid nödutrymning.</p> <p>Referens 1</p>	<p>Fritt passagemått för dörr (vid slagdörr uppställd 90°) är minst 0,80 meter.</p> <p>Referens 2 §</p>	
<p>3.22 Personer som använder rullstol eller rollator kan finna det helt omöjligt att ta sig över ens en liten tvär nivåskillnad.</p> <p>En person med svaga armar kan ha stora problem att låta rollatorn eller rullstolens framhjul över ens en liten nivåskillnad. Nivåskillnader ska utjämnas eller tröskel ska avfasas. Avfasning med lutning ska vara högst 1:12 (cirka 8%), helst 1:20 (5 %). Se exempel skiss 3, figur 4.</p>	<p>Dörröppning inomhus har igen nivåskillnad eller tröskel.</p> <p>Dörrar till våtutrymmen och ljudisolerade rum har luftfylld gummitröskel, släpplista eller automatisk tätningströskel.</p> <p>Referens 2, 3 §</p>	<p>Dörröppning inomhus har tröskel som är så låg som möjligt (max 10 mm) och avfasad så att den är lätt att passera.</p> <p>Referens 2, 3 §</p>	
<p>3.23 Personer med svårt att tåla vissa ämnen kan få problem av naturligt eller syntetiskt gummi, kobolt, krom och framför allt nickel. Nickel ger upphov till de svåraste kontaktallergierna. EU-regler begränsar hur mycket nickel som får läcka ut från produkter som kommer i direkt kontakt med huden.</p>	<p>Nickel, krom, kobolt samt naturligt eller syntetiskt gummi förekommer inte eller är bundet i knappar, ledstänger och manöverdon.</p> <p>Referens 1, 6</p>	<p>Grön standard gäller.</p>	

Frångänglighet

En brandcellsskiljande dörr mot ett trapphus och mot en utrymningsplats är extra tät. Automatiska tätningströsklar som faller ner när dörren stängs, borstlist eller släpplista ska användas.

3 Dörrar och öppningar till och i byggnader

SYFTE	GRÖN STANDARD	GUL STANDARD	
<p>3.24 Personer med behov av rullstol har ofta en större utomhusrullstol vid längre förflyttningar utomhus.</p>	<p>Toalettdörr utomhus har fritt passagemått 0,9 meter.</p> <p>Referens 4 §</p>	<p>Grön standard gäller.</p>	

Porttelefon och portkods dosa

SYFTE	GRÖN STANDARD	GUL STANDARD	
<p>3.25 Personer med svårt att se eller bearbeta, tolka och förmedla information kan enklare hitta porttelefonen om den syns tydligt mot bakgrunden.</p>	<p>Porttelefon har ljushetskontrast minst 0,40 enligt NCS mot bakgrund.</p> <p>Referens 2, 3 §</p>	<p>Grön standard gäller.</p>	
<p>3.26 Personer som använder rullstol eller rollator behöver vändyta för att kunna använda porttelefonen. Några rullstolsanvändare kan vända på mindre utrymme till exempel 1,5 x 1,5 meter men inte alla. Större utomhusrullstolar kräver vändyta 2,0 meter i diameter. Som jämförelse anger ALM att 2 meter krävs för att kunna vända på en gångväg. Underlaget får inte luta så att hjälpmedlet rullar iväg under användningen. Porttelefonen bör inte placeras i en bullrig miljö.</p>	<p>Vändyta framför porttelefonen är plan (lutning högst 1:50 2%) och minst 2,0 x 2,0 meter.</p> <p>Referens 1</p>	<p>Vändyta framför porttelefonen är plan (lutning högst 1:50 2%) och minst 1,5 x 1,5 meter.</p> <p>Referens 2 §</p>	
<p>3.27 Personer som är kortvuxna eller använder rullstol ska kunna nå funktioner. Panelen ska vinklas ut så att personer med svårt att se kan orientera sig med hjälp av fingrarna. Se 3.30.</p>	<p>Porttelefon är placerad med funktionerna i intervallet 0,8 - 1,1 meter över underlaget.</p> <p>Referens 3 §</p>	<p>Grön standard gäller.</p>	

3 Dörrar och öppningar till och i byggnader

SYFTE	GRÖN STANDARD	GUL STANDARD	
<p>3.28 Personer som använder rullstol kan nå porttelefonen då det finns manöverutrymme och plats för benen.</p>	<p>Porttelefon är placerad minst 0,7 meter helst 1,0 meter från hörn eller annan avgränsning.</p> <p>Referens 2, 3 §</p>	<p>Grön standard gäller.</p>	
<p>3.29 Personer med svårt att se eller bearbeta, tolka och förmedla information kan enklare hitta anropsknappen om den är tydligt markerad.</p>	<p>Anropsknapp är upphöjd och större än övriga knappar. Endast en knapptryckning vid anrop för besökare.</p> <p>Referens 6 §</p>	<p>Grön standard gäller.</p>	
<p>3.30 Personer med svårt att se kan genom punktskrift veta vilken funktion som ska användas.</p> <p>Då tangenten för siffran fem är markerad används den för att orientera sig till övriga siffror.</p>	<p>Funktioner är försedda med punktskrift eller om knappsats med sifferkombination finns är femman markerad med en punkt.</p> <p>Referens 3 §</p>	<p>Grön standard gäller.</p>	
<p>3.31 Personer med svårt att se eller bearbeta, tolka och förmedla information kan enklare använda funktionerna om de syns tydligt mot bakgrunden.</p>	<p>Funktionerna har ljushetskontrast minst 0,40 enligt NCS mot bakgrund.</p> <p>Referens 3 §</p>	<p>Grön standard gäller.</p>	
<p>3.32 För personer med svårt att se eller höra är det extra viktigt med tydliga signaler som visar att dörren är upplåst.</p>	<p>Visuell och akustisk signal visar att anrop har gått fram och att dörren är upplåst. Om identifiering krävs finns visuell funktion.</p> <p>Referens 3 §</p>	<p>Grön standard gäller.</p>	

4

Tillgängliga och användbara toaletter och övriga toaletter

RIKTLINJE: Personer med olika funktionsnedsättningar ska självständigt och med bibehållen integritet kunna använda toalettens samtliga funktioner på ett tryggt och säkert sätt.

TILLHÖRANDE KAPITEL: För Tillgängliga och användbara toaletter och övriga toaletter gäller också **Kapitel 3 (Dörrar och öppningar till och i byggnader)** och **8 (Inomhusmiljö)**

ANMÄRKNING: Tvättställ som i första hand används för personalens handtvätt utformas efter personalens behov.

Tillgängliga och användbara toaletter s.39

För övriga toaletter gäller följande standard s. 47

Typrum/uppställningsritning för:

- Tillgänglig och användbar toalett, exempel skiss 4
- Större tillgänglig och användbar toalett, exempel skiss 5
- Toalett, exempel skiss 6

Tillgängliga och användbara toaletter

SYFTE	GRÖN STANDARD	GUL STANDARD	
<p>4.1 Personer som har svårt att röra sig bör inte ha längre till toaletten än andra personer. Personer med barnvagn, gångsvårigheter och hjälpmedel måste kunna nå toaletten utan trappor, enstaka steg eller branta lutningar.</p>	<p>Minst en toalett är tillgänglig, användbar och nåbar på <u>varje plats</u> där det finns toaletter för allmänheten.</p> <p>Referens 2, 4 §</p>	<p>Minst en toalett är tillgänglig, användbar och nåbar på <u>varje våningsplan</u> som har toaletter för allmänheten.</p> <p>Referens 2 §</p>	

4 Tillgängliga och användbara toaletter och övriga toaletter

SYFTE	GRÖN STANDARD	GUL STANDARD	
<p>*** 4.2 Personer som använder en eldriven rullstol för begränsad utomhusanvändning behöver ett fritt utrymme motsvarande en cirkel med minst diametern 1,5 meter för att kunna vända. Många använder en större eldriven rullstol för utomhusanvändning som kräver fritt vändmått med diameter minst 2,0 meter. De har inte med sig en inomhusrullstol för att kunna använda toaletten. Detta innebär att toalettens golvyta egentligen borde vara större, minst 2,6 x 2,6 m eller ha annat mått där den fria vändytan blir minst 2,0 meter i diameter.</p>	<p>Golvytan är minst 2,2 x 2,2 meter. Fri vändyta motsvarande en cirkel med minst diametern 1,5 meter framför toalett och tvättställ finns. Fri yta under tvättställ kan medräknas. Finns det flera toaletter samlade varav en är en RWC kan måttet på dörröppningen på övriga toaletter vara 0,74m.</p> <p>Referens 2, 4 §</p>	<p>Grön standard gäller.</p>	
<p>*** 4.3 Personer som behöver ligga ned för av- och påklädning behöver en brits i en större tillgänglig och användbar toalett. Det kan gälla både barn och vuxna. Skötbord och brits kan kombineras om den är höj- och sänkbar mellan 0,5 – 0,9 meter och minst 0,7 x 2,0 meter.</p> <p>Denna standard gäller exempelvis sjukhus och andra större offentliga byggnader. Toaletten placeras inom 70 meter från huvudentrés reception.</p>	<p>I vissa verksamhetstyper som har toaletter för allmänheten finns dessutom minst en större toalett med fri vändyta med diameter minst 2,0 meter. Golvytan är minst 2,6 x 3,3 meter. Toaletten är placerad lätt åtkomlig i anslutning till huvudentrén.</p> <p>Höj- och sänkbar brits för av- och påklädning finns. Taklift finns.</p> <p>Referens 1</p>	<p>Grön standard gäller.</p>	
<p>* 4.4 Personer som använder rullstol behöver vändyta för att kunna öppna dörren och passera. Större eldriven rullstol för utomhusanvändning kräver vändyta minst 2,0 meter i diameter.</p>	<p>Vändytan på utsidan framför toalettdörren är minst 2,0 x 2,0 meter.</p> <p>Referens 4 §</p>	<p>Vändytan på utsidan framför toalettdörren är 1,5 x 1,5 meter.</p> <p>Referens 2 §</p>	

4 Tillgängliga och användbara toaletter och övriga toaletter

SYFTE	GRÖN STANDARD	GUL STANDARD	
<p>4.5 Personer med svårt att röra sig, se eller bearbeta, tolka och förmedla information kan ha behov av dörrhandtag och lås som är lätta att se, nå, förstå och hantera med en hand. Krav på att till exempel samtidigt behöva trycka och vrida ska undvikas. Många kan ha nedsatt styrka, svårt att gripa eller bristande precision.</p>	<p>Låsning och upplåsning är möjlig att utföra med en hand. Flera handrörelser ska inte behöva utföras samtidigt.</p> <p>Referens 2, 3 §</p>	<p>Grön standard gäller.</p>	
<p>4.6 Personer som använder rullstol eller rollator kan finna det helt omöjligt att ta sig över ens en liten tvär nivåskillnad.</p>	<p>Det finns ingen tröskel alternativt finns en högst 10 mm rundad gummitröskel.</p> <p>Referens 2, 3 §</p>	<p>Tröskel finns men är avfasad och högst 10 mm hög. Vid avfasad tröskel ska den avfasade kanten vara i nivå med golvytan.</p> <p>Referens 2, 3 §</p>	
<p>4.7 Personer som använder rullstol kan vara helt beroende av ett långt draghandtag på dörrens insida för att kunna stänga dörren efter sig. Draghandtagets placering syftar till att utesluta klänningsrisk.</p>	<p>Ett cirka 0,6 meter långt draghandtag finns på dörrens insida placerat centralt och vågrätt cirka 0,8 meter över golv.</p> <p>Referens 2, 3 §</p>	<p>Grön standard gäller.</p>	
<p>4.8 Personer med svårt att se eller bearbeta, tolka och förmedla information har lättare att hitta föremål som har ljushetskontrast mot bakgrunden. Det är svårt att med rostfritt och mattborstat stål få tillräcklig ljushetskontrast mot bakgrund.</p>	<p>Orienterande strategiska föremål såsom tvättställ, toalettstol och armstöd har ljushetskontrast mot bakgrund minst 0,40 enligt NCS.</p> <p>Referens 2, 3 §</p>	<p>Grön standard gäller.</p>	

4 Tillgängliga och användbara toaletter och övriga toaletter

SYFTE	GRÖN STANDARD	GUL STANDARD	
<p>* 4.9 Personer som har svårt att sätta sig och resa sig, behöver en hög toalettstol.</p>	<p>Toalettstolen har sitthöjd minst 0,48 meter och högst 0,50 meter inklusive sittring. Sittring och lock är av hårt material. Spolknapp är placerad på toalettstolens vattencistern.</p> <p>Referens 2, 3 §</p>	<p>Grön standard gäller.</p>	
<p>4.10 Personer som använder rullstol kan behöva plats för att flytta sig över till toalettstolen genom att rullstolen backas in bredvid toalettstolen. Hjulen och eventuell väska bakom ryggsätet kräver utrymme baktill liksom en eventuell medhjälpare.</p>	<p>Avstånd från sittringens framkant till bakomvarande vägg är minst 0,70 meter.</p> <p>Referens 2 §</p>	<p>Grön standard gäller.</p>	
<p>4.11 Personer som använder rullstol behöver fritt utrymme på båda sidor om toalettstolen för att rullstolen ska kunna backa in bredvid.</p> <p>Personer med exempelvis svagare muskelstyrka i ena sidans arm och ben kan klara att ta sig till och från toalettstolen endast från en sida.</p> <p>Det kan också behövas plats för en eller två medhjälpare vid sidan av toalettstolen.</p>	<p>Det finns minst 0,9 meter fritt utrymme på båda sidor om toalettstolen.</p> <p>Referens 2 §</p>	<p>Grön standard gäller.</p>	
<p>** 4.12 Personer med svårt att röra sig behöver armstöd för att underlätta överflyttning mellan rullstol och toalettstol, stöd när man sätter sig och sitter på toalettstolen samt reser sig. Armstöden ska kunna hanteras lätt med en hand och glida ner sakta.</p>	<p>Två uppfällbara väggmonterade armstöd vid toalettstol är placerade på höjden 0,75 - 0,8 meter och med 0,6 - 0,65 meter bredd mellan armstödens centrum. Armstöden ska nå framför toalettstolens framkant.</p> <p>Referens 2, 3 §</p>	<p>Grön standard gäller.</p>	

4 Tillgängliga och användbara toaletter och övriga toaletter

SYFTE	GRÖN STANDARD	GUL STANDARD	
<p>4.13 Personer som använder rullstol behöver fri passage att backa in bredvid toalettstolen på den sida som tvättstället är placerat.</p>	<p>Fri passage mellan tvättställ och toalettstol är minst 0,84 meter.</p> <p>Referens 1</p>	<p>Fri passage mellan tvättställ och toalettstol är minst 0,80 meter.</p> <p>Referens 2 §</p>	
<p>4.14 Personer med svårt att röra sig kan behöva välja mellan toalettpapper som finns på höger respektive vänster armstöd eftersom styrkan och rörligheten kan vara nedsatt i en av händerna.</p>	<p>Toalettpappershållare med toalettpapper finns på båda armstöden.</p> <p>Referens 2, 3 §</p>	<p>Grön standard gäller.</p>	
<p>4.15 Personer med svårt att röra sig eller se behöver enkelt kunna nå pappret utan att riskera att skada sig. Pappret ska vara lätt att riva av med en hand.</p>	<p>Toalettpappershållarna sitter på armstöden utan att inkräkta på utrymmet mellan armstöden.</p> <p>Referens 2, 3 §</p>	<p>Grön standard gäller.</p>	
<p>4.16 Personer i rullstol behöver ha fritt utrymme för sina ben på 0,5 - 0,6 meter under tvättstället. Utrymmet behövs för rullstolens benstöd och fotplattor.</p>	<p>Tvättstället är placerat med tvättställets framkant minst 0,6 meter från bakomvarande vägg.</p> <p>Referens 2 §</p>	<p>Grön standard gäller.</p>	
<p>** 4.17 Personer som använder rullstol behöver komma in mitt framför tvättstället. Utrymme behövs dels i förhållande till sidoväggen, men också för passage mellan tvättstället och toalettstolen.</p>	<p>Tvättstället är placerat så att avståndet från centrum på avloppsröret på tvättstället till sidoväggen är 0,45-0,50 meter.</p> <p>Referens 2 §</p>	<p>Grön standard gäller.</p>	
<p>** 4.18 Personer i rullstol måste ha fritt utrymme för sina ben och för rullstolens benstöd och fotplattor.</p>	<p>Vattenlås och rör är dragna i eller bakåt mot väggen.</p> <p>Referens 2 §</p>	<p>Grön standard gäller.</p>	

4 Tillgängliga och användbara toaletter och övriga toaletter

SYFTE	GRÖN STANDARD	GUL STANDARD	
<p>4.19 Personer med svårt att röra sig kan behöva stödja sig både i sittande och stående ställning på tvättstället, som därför måste vara stabilt och inte för högt. Fri höjd under tvättstället måste finnas så att benen kommer in under tvättstället.</p>	<p>Översidan på tvättställets framkant är cirka 0,80 meter över golv.</p> <p>Referens 2, 3 §</p>	<p>Grön standard gäller.</p>	
<p>*** 4.20 Personer som är kortvuxna eller använder rullstol kan ha svårt att böja sig fram eller sträcka sin arm längre än 0,3 meter.</p> <p>Möjlighet att kunna öppna och stänga vattenkranen med endast en hand/arm är nödvändig för personer med funktionsförmåga i endast en hand/arm.</p>	<p>Blandaren har lättmanövrerad förlängd engreppsblandare som kan hanteras med hela handen eller armbågen.</p> <p>Handtag på blandare och vattenstråle kan nå inom 0,3 meter från tvättställets framkant. Sensorstyrd blandare kan installeras.</p> <p>Referens 2, 3 §</p>	<p>Grön standard gäller.</p>	
<p>4.21 Personer som är kortvuxna eller använder rullstol kan även ha svårt att böja sig fram eller sträcka sin arm längre än 0,3 meter. Det ska vara möjligt att ta tvål med en hand.</p>	<p>Tvålautomat med engreppsfunktion är placerad med funktionen 0,8 - 1,1 meter (helst 0,8 - 1,0 meter) över golvet.</p> <p>Referens 2, 3 §</p>	<p>Grön standard gäller.</p>	
<p>4.22 Personer med svårt att röra sig, som är kortvuxna eller använder rullstol ska enkelt kunna torka sina händer.</p> <p>Placering och utformning av torkmöjligheten ska fungera för både sittande och stående personer.</p>	<p>Torkmöjligheter såsom elektrisk handtork, pappershanddukar med mera ska vara enkelt att hantera med en hand och är placerade med den del/funktion som ska nås på 0,8 - 1,1 meter (helst 0,8 - 1,0 meter) över golv.</p> <p>Referens 2, 3 §</p>	<p>Grön standard gäller.</p>	
<p>4.23 Personer som är kortvuxna eller använder rullstol har möjlighet att kunna hänga upp sin jacka om minst en klädkrok sitter lågt. Är kroken placerad för nära ett hörn tar fotplattor emot och personen når inte.</p>	<p>Minst en klädkrok är placerad 0,8 - 1,1 meter över golv och minst 0,7 meter helst 1,0 meter från hörn.</p> <p>Referens 2, 3 §</p>	<p>Grön standard gäller.</p>	

4 Tillgängliga och användbara toaletter och övriga toaletter

SYFTE	GRÖN STANDARD	GUL STANDARD	
<p>4.24 Personer som använder rullstol, är kortvuxna eller med mag- eller tarmsjukdom som fordrar användning av bandage eller andra hjälpmedel ska på ett bekvämt sätt kunna se för att hantera sin situation. Spegel är placerad över tvättstället.</p>	<p>Spegel är placerad med underkant högst 50 millimeter ovanför tvättställets övre kant, eller är vinklad. Spegelns övre kant minst 1,8 meter över golv.</p> <p>Referens 2, 3 §</p>	<p>Grön standard gäller.</p>	
<p>*** 4.25 Personer med till exempel mag- eller tarmsjukdom ska ha möjlighet att kunna lägga hjälpmedel såsom rena bandage med mera på en hylla, torrt placerad. Hyllan ska tåla belastning då personer kan behöva stödja sig på den vid hantering av hjälpmedel.</p>	<p>En desinficerbar avlastningshylla 0,4 meter lång och 0,3 meter bred är placerad nära tvättställ och toalettstol. Den har ljushetskontrast minst 0,40 enligt NCS mot vägg samt är placerad 0,8 meter över golv.</p> <p>Referens 2, 3 §</p>	<p>Grön standard gäller.</p>	
<p>** 4.26 Den slutna behållaren som avses är stor nog att exempelvis rymma vuxenblöjor. Det innebär att en behållare för dambindor inte är tillräckligt stor.</p>	<p>Större behållare med lock minst 8 liter, för använda hjälpmedel för till exempel inkontinens finns.</p> <p>Referens 2, 3 §</p>	<p>Grön standard gäller.</p>	
<p>** 4.27 Personer inne på toaletten behöver kunna larma om hjälp.</p>	<p>Larmanordning med anropskontakternas centrum placerade på höjderna 0,2 meter och 0,8 meter över golv vid fri väggyta. Greppbar anropskontakt på sladd vid toalettstol finns. Om brits finns är anropskontakt nåbar även från denna.</p> <p>Referens 2 §</p>	<p>Larmanordning med anropskontakternas centrum placerade på höjderna 0,2 - 0,25 meter och 0,7 - 1,10 meter över golv vid fri väggyta. Greppbar anropskontakt på sladd vid toalettstol finns. Om brits finns är anropskontakt nåbar även från denna.</p> <p>Referens 3 §</p>	

4 Tillgängliga och användbara toaletter och övriga toaletter

SYFTE	GRÖN STANDARD	GUL STANDARD	
<p>4.28 Det är viktigt att rutiner för larmanordningen är upprättad. Dörren ska vara lätt att öppna utifrån utan nyckel eller särskilt verktyg.</p>	<p>Larmanordning går under öppetid till ständigt bemannad reception eller dylikt samt larmar med ljud- och ljussignal utanför toalettdörr. För personal finns instruktion för åtgärd vid larm. Dörr är lätt att öppna utifrån.</p> <p>Referens 2 §</p>	Grön standard gäller.	
<p>** 4.29 Personer med svårt att höra behöver ett synbart utrymningslarm till exempel lampor som blinkar vid brand eller annan fara.</p>	<p>Utrymningslarmets signal är optisk i publika utrymmen där personer vistas ensamma. Är det en toalett inne på en enhet är denna plats inkluderad i den organisatoriska utrymningsstrategin.</p> <p>Referens 26</p>	Grön standard gäller.	

För övriga toaletter gäller följande standard

SYFTE	GRÖN STANDARD	GUL STANDARD	
<p>4.30 Personer med svårt se eller bearbeta, tolka och förmedla information kan lättare hitta föremål som har ljushetskontrast mot bakgrunden.</p>	<p>Orienterande strategiska föremål såsom tvättställ och toalettstol har ljushetskontrast mot bakgrund minst 0,40 enligt NCS.</p> <p>Referens 2, 3 §</p>	Grön standard gäller.	
<p>*** 4.31 Personer med svårt att röra sig ska kunna öppna och stänga vattenkranen med endast en hand/arm utan att behöva vrida eller använda stor kraft.</p>	<p>Blandaren har lättmanövrerad förlängd engreppsblandare som kan hanteras med hela handen eller armbågen. Sensorstyrd blandare kan installeras.</p> <p>Referens 2, 3 §</p>	Grön standard gäller.	

4 Tillgängliga och användbara toaletter och övriga toaletter

SYFTE	GRÖN STANDARD	GUL STANDARD	
<p>** 4.32 Personer med svårt att höra behöver ett synbart utrymningslarm till exempel lampor som blinkar vid brand eller annan fara.</p>	<p>Utrymningslarmets signal är optisk i publika utrymmen där personer vistas ensamma. Är det en toalett inne på en enhet är denna plats inkluderad i den organisatoriska utrymningsstrategin.</p> <p>Referens 26</p>	<p>Grön standard gäller.</p>	
<p>* 4.33 Personer med svårt att röra sig, se eller bearbeta, tolka eller förmedla information kan ha behov av dörrhandtag och lås som är lätt att se, nå, förstå och hantera med en hand. Krav på att tex samtidigt trycka och vrida ska undvikas.</p>	<p>Låsning och upplåsning är möjlig att utföra med en hand. Flera handrörelser ska inte behöva utföras samtidigt.</p> <p>Referens 2, 3 §</p>	<p>Grön standard gäller.</p>	

5

Hissar

RIKTLINJE: Personer med olika funktionsnedsättningar ska självständigt kunna utnyttja hissens funktioner på ett tryggt och säkert sätt. Assistent och anhörig skall kunna åka med i hissen.

ANMÄRKNING: Nedanstående standard utgår från Boverkets byggregler BBR 25 (BFS 2011:6 med ändringar till och med BFS 2017:5.) och hissdirektivet 95/16EG (BFS 2006:26) inklusive underställda standarder.

Observera att det här kapitlet inte är uppdaterat, förutom standarderna 5.12 - 5.14, 5.28 och 5.47 utan inväntar pågående revidering av SS-EN 81-70, avseende hissar för personer med funktionsnedsättningar.

Boverket påpekar i information 2006:2 att för att tillgänglighetskraven ska tillgodoses krävs att byggherren vid upphandlingen preciserar att dessa krav ska uppfyllas. Nedanstående standard ska användas för hissar avseende tillgänglighetskrav.

Allmänt

SYFTE	GRÖN STANDARD	GUL STANDARD	
<p>5.1 Personer med svårt att se eller bearbeta, tolka och förmedla information kan lättare hitta dörren till hissen om den har ljushetskontrast mot bakgrunden.</p> <p>Se exempel skiss 3, figur 2.</p>	<p>Dörrkarm/-foder alternativt hissdörr har ljushetskontrast minst 0,40 enligt NCS mot omgivande yta/vägg eller har alla dessa delar ljushetskontrast minst 0,40 enligt NCS mot omgivande yta/vägg.</p> <p>Referens 2, 3, 4, 6 §</p>	<p>Grön standard gäller.</p>	
<p>5.2 Personer med svårt att se eller bearbeta, tolka och förmedla information kan lättare hitta anropsknappen om den har ljushetskontrast mot bakgrunden. Anropsknappen används vid varje våningsplan för att kalla på en hiss.</p>	<p>Anropsknappar har ljushetskontrast minst 0,40 enligt NCS mot omgivande bakgrund.</p> <p>Är anropsknapparna monterade på en panel har både anropsknappar och panel ljushetskontrast minst 0,40 enligt NCS mot bakgrund.</p> <p>Referens 2, 3, 6 §</p>	<p>Grön standard gäller.</p>	

SYFTE	GRÖN STANDARD	GUL STANDARD	
<p>5.3 Personer med svårt att se eller bearbeta, tolka och förmedla information har bättre förutsättningar att använda anropsknappar där funktionen för upp respektive ner anges med symbol i relief som är utskjutande och tolkas genom att känna med fingret.</p> <p>Då anropsknappar anges med punktskrift ges ytterligare möjlighet för personer som är blinda att veta vilken riktning respektive knapptryckning medför.</p>	<p>Anropsknappar är kännbart markerade genom symbol i relief som är ljushetskontrasterande minst 0,40 enligt NCS och är placerad på eller till vänster om knappen.</p> <p>Symbolen i relief skjuter ut minst 0,8 mm och textstorlek är minst 30 mm (dock inte större än 40 mm).</p> <p>Kompletteras med punktskrift.</p> <p>Referens 2, 3, 6 §</p>	<p>Anropsknappar är kännbart markerade genom symbol i relief som är ljushetskontrasterande minst 0,40 enligt NCS och är placerad på eller till vänster om knappen.</p> <p>Symbolen i relief skjuter ut minst 0,8 mm och textstorlek är minst 15 mm (beroende på anropsknappens storlek).</p> <p>Referens 2, 3, 6 §</p>	
<p>5.4 Personer som använder rullstol eller är kortvuxna ska ha möjlighet att nå anropsknapparna.</p>	<p>Anropsknappar utanför hiss är placerade med knapparnas mittpunkter i intervallet 0,8 - 1,0 meter över golv.</p> <p>Referens 3 §</p>	<p>Anropsknappar utanför hiss är placerade med knapparnas mittpunkter i intervallet 0,9 - 1,1 meter över golv.</p> <p>Referens 2, 6 §</p>	
<p>5.5 Personer som använder rullstol eller rollator behöver kunna komma nära intill anropsknapparna. Dessa är placerade så att personen inte behöver backa för att dörren slår upp mot henne/honom.</p>	<p>Anropsknappar är placerade cirka 1 meter från innerhörn eller dörrbladets framkant i mest ogynnsamma läge.</p> <p>Referens 2, 3 §</p>	<p>Anropsknappar är placerade minst 0,7 meter från innerhörn eller dörrbladets framkant i mest ogynnsamma läge.</p> <p>Referens 2, 3 §</p>	
<p>5.6 Personer med svårt att se, röra sig eller bearbeta, tolka och förmedla information kan lättare hitta och trycka på anropsknappar om de är större och inte sitter för tätt.</p>	<p>Anropsknapp är minst 50 mm i diameter och vid mer än en knapp är mellanrummet minst 10 mm mellan knapparna.</p> <p>Referens 2, 3, 6 §</p>	<p>Anropsknapp är minst 20 mm i diameter och vid mer än en knapp är mellanrummet minst 10 mm mellan knapparna.</p> <p>Referens 3, 6 §</p>	

SYFTE	GRÖN STANDARD	GUL STANDARD	
<p>5.7 Personer med svårt att se eller bearbeta, tolka och förmedla information behöver känna när knappen trycks in.</p>	<p>Anropsknapp har ett tryckmotstånd mellan 2,5 - 5,0 N. Ej touchknappar. Referens 2, 3, 6 §</p>	<p>Grön standard gäller.</p>	
<p>5.8 Personer med svårt att se, höra eller bearbeta, tolka och förmedla information behöver veta att anropet av hissen har fungerat. Ljudstyrkan ska vara justerbar för anpassning till anläggningen och dess användningsområde.</p>	<p>Vid tryck på anropsknapp ges akustisk (LAF Max \geq 60 dB) och visuell bekräftelse. Referens 2, 6, 7 §</p>	<p>Vid tryck på anropsknapp ges akustisk (LAF Max \geq 35 dB) och visuell bekräftelse. Referens 2, 6, 7 §</p>	
<p>5.9 Personer med svårt att se eller bearbeta, tolka och förmedla information behöver genom en ljudsignal få information om när dörrarna öppnas och stängs. Ljudstyrkan ska vara justerbar för anpassning till anläggningen och dess användningsområde.</p>	<p>En ljudsignal anger att dörrarna stängs och öppnas. (LAF Max \geq 60 dB). Referens 7</p>	<p>En ljudsignal anger att dörrarna öppnas och stängs. Ljud från dörrarnas rörelser accepteras om ljudnivån överstiger 45 dB(A). Referens 2, 6 §</p>	
<p>5.10 Personer med svårt att se, höra eller bearbeta, tolka och förmedla information behöver veta, i vilken riktning hissen som stannat för dem, är på väg. Med visuell signal underlättas valet för alla personer.</p>	<p>Före passage in i hissen visas om hissen är på väg upp eller ned genom visuella riktningspilar samt en hörbar signal för upp och två hörbara signaler för ned. Referens 2, 6 §</p>	<p>Grön standard gäller.</p>	
<p>5.11 Personer som använder rullstol behöver manöverutrymme samt att det kan vara flera personer som åker med hissen. Se exempel skiss 2, figur 1 och 2.</p>	<p>Vändyta framför hiss är minst 2,0 x 2,0 meter. Referens 1</p>	<p>Vändyta framför hiss är minst 1,5 x 1,5 meter. Referens 2 §</p>	

SYFTE	GRÖN STANDARD	GUL STANDARD	
<p>** 5.12 Personer med svårt att se eller röra sig ska inte av misstag ramla utför en trappa. Personer som använder rullstol backar ofta ut ur hissen på grund av att vändytan är för liten inuti hissen. Används en joystick att styra med kan det lätt bli en snabb, okontrollerad start.</p>	<p>Om hissdörr är placerad mittemot eller vid sidan av en nedåtgående trappa, är trappan markerad med ljushetskontrast och har säkerhetsanordning eller är placerad minst 2,0 meter från nedåtgående trappa.</p> <p>Referens 1</p>	<p>Grön standard gäller.</p>	
<p>** 5.13 Personer som använder en utomhusrullstol kan med marginal använda hiss typ 3 och det finns dessutom plats för fler hissanvändare. Maxvikt: 1275 kg.</p> <p>Hiss typ 2 rymmer en rullstolsanvändare och en medhjälpare. Maxvikt: 630 kg.</p> <p>Denna hiss kan i undantagsfall användas vid verksamheter i befintliga lokaler.</p>	<p>En hiss eller flera är av typ 3 SS- EN 81-70 med korgmått minst 2,0 x 1,4 meter. Hissdörren är placerad på den sida som är lämplig.</p> <p>Det fria passagemåttet för dörr är minst 1,10 meter.</p> <p>Referens 1, 2, 4, 6 §</p>	<p>En hiss eller flera är av typ 2 SS- EN 81-70 med korgmått minsta bredd 1,1 och minsta djup 1,4 meter.</p> <p>Det fria passagemåttet för dörr är minst 0,90 meter.</p> <p>Referens 2, 6 §</p>	
<p>** 5.14 Personer med mindre utomhusrullstol kräver en vändradie på minst 1,5 meter helst 2 meter.</p> <p>Genomgångshiss kräver ingen vändning inuti hissen eller backning för att komma ut.</p>	<p>Genomgångshiss med korgmått har minsta bredd 1,1 och minsta djup 2,1 meter.</p> <p>Det fria passagemåttet för dörr är minst 0,90 meter.</p> <p>Referens 1</p>	<p>Grön standard gäller.</p>	
<p>5.15 Personer som använder rullstol kan oftast, om passagemåttet är 0,84 meter, passera genom dörren. En manuell rullstol anpassas efter användarens bredd vilken kan variera. Därutöver tar manöverutrymmet för armar, händer och hjulen plats.</p>	<p>Befintliga hissar har fritt passagemått för dörr (vid slagdörr uppställd 90°) minst 0,84 meter.</p> <p>Referens 1</p>	<p>Befintliga hissar har fritt passagemått för dörr (vid slagdörr uppställd 90°) minst 0,80 meter.</p> <p>Referens 2, 6 §</p>	

SYFTE	GRÖN STANDARD	GUL STANDARD	
<p>5.16 Personer med svårt att röra sig eller se kan lättare ta sig i och ur hissen om den har skjutdörrar med automatisk dörröppning. En slagdörr kan innebära risk att få dörren på sig och kräver fler moment för att komma in i hissen.</p>	<p>Hissen har skjutdörrar som öppnas och stängs automatiskt.</p> <p>Referens 2, 6 §</p>	<p>Befintlig hiss med slagdörr är försedd med automatisk dörröppnare.</p> <p>Referens 2, 3 §</p>	
<p>5.17 Personer med svårt att röra sig kan i många fall endast öppna en slagdörr med hjälp av ett manöverdon. Det är en tryckplatta som öppnar dörren automatiskt. Långa manöverdon möjliggör bekväm användning för både gående och sittande personer och ska placeras med underkant 0,7 meter från underlaget.</p>	<p>Befintlig hiss med slagdörr har manöverdon till dörröppnare som är placerad lodrätt och täcker in minst spannet 0,7 - 0,9 meter från underlaget.</p> <p>Referens 2, 3 §</p>	<p>Grön standard gäller.</p>	
<p>5.18 Personer med svårt att se eller bearbeta, tolka och förmedla information kan lättare hitta manöverdonet om det har ljushetskontrast. Personer i rullstol når manöverdonet till dörröppnare genom att det finns manöverutrymme och plats för benen. Det innebär att personen inte behöver backa när slagdörr slås upp.</p> <p>Se exempel skiss 3, figur 1.</p>	<p>Befintlig hiss med slagdörr har manöverdon till dörröppnare med ljushetskontrast minst 0,40 enligt NCS mot bakgrund och är placerad 1,0 meter från innerhorn eller från dörrbladets framkant i mest ogynnsamma läge.</p> <p>Referens 2, 3 §</p>	<p>Befintlig hiss med slagdörr har manöverdon till dörröppnare med ljushetskontrast minst 0,40 enligt NCS mot bakgrund och är placerad minst 0,7 meter från innerhorn eller från dörrbladets framkant i mest ogynnsamma läge.</p> <p>Referens 2, 3 §</p>	
<p>5.19 Personer som använder rullstol eller rollator kan vara helt oförmögna att ta sig över även en lägre och tvär nivåskillnad.</p>	<p>Hissen stannar alltid i nivå med golvet med högst 10 mm nivåskillnad.</p> <p>Referens 2, 6 §</p>	<p>Grön standard gäller.</p>	

SYFTE	GRÖN STANDARD	GUL STANDARD	
<p>5.20 Personer med svårt att se, röra sig eller bearbeta, tolka och förmedla information ska kunna passera utan att klämmas mellan dörrarna även om det tar extra tid. En slagdörr är alltid ett sämre alternativ speciellt för personer med svårt att se, röra sig eller bearbeta, tolka och förmedla information eftersom det kan innebära en risk att få dörren på sig när den öppnas. Det är då extra viktigt med sensorer.</p>	<p>Säkerhetsutrustning, till exempel ljuslist, finns på korgdörrar som täcker dörröppningen från 25 mm till 1800 mm över tröskel. Utrustningen utgörs av en sensor som förhindrar fysisk kontakt med korgdörrbladet/ens framkant, vid stängningsrörelse.</p> <p>Referens 2, 6 §</p>	<p>Vid slagdörr som är försedd med automatisk dörröppnare finns det säkerhetssensor typ radar (IR) på båda sidor om dörr och golvutrymmet där dörren slås upp har ljushetskontrast minst 0,40 enligt NCS och är taktilt markerat.</p> <p>Referens 2, 3 §</p>	
<p>5.21 Personer med svårt att röra sig eller se kan behöva extra tid för att ta sig in i och ut ur hissen. Detta blir extra svårt vid trängsel.</p>	<p>Hissdörren är öppen 20 sekunder med möjlighet att manuellt stänga dörrarna via dörrstängningsknapp i manöverpanelen inne i hissen.</p> <p>Referens 2, 6 §</p>	<p>Hissdörrens öppningstid kan anpassas till verksamheten.</p> <p>Referens 2, 6 §</p>	
<p>5.22 Personer med svårt att se eller bearbeta, tolka och förmedla information kan lättare orientera sig då det är tydligt var gränsen mellan golv och vägg är.</p> <p>Många personer med svårt att se besväras av bländning som kan uppstå av felaktigt placerade ljuskällor i kombination med reflekterande material.</p>	<p>Hisskorgens väggar består av en matt färgad yta som har en ljushetskontrast minst 0,40 enligt NCS mot golvet eller finns en list mellan vägg och golv med en ljushetskontrast minst 0,40 enligt NCS.</p> <p>Golvet har en matt yta.</p> <p>Referens 2, 6 §</p>	<p>Grön standard gäller.</p>	
<p>5.23 Personer med svårt att röra sig eller se behöver kunna greppa bekvämt runt en ledstång vars början eller slut inte kan orsaka skada.</p>	<p>Ledstång har ljushetskontrast minst 0,40 enligt NCS och är placerad cirka 0,9 meter från golv, där manöverpanel finns. Det finns ett avbrott för manöverpanel.</p> <p>Referens 2, 6 §</p>	<p>Grön standard gäller.</p>	

SYFTE	GRÖN STANDARD	GUL STANDARD	
<p>5.24 Personer med svårt att röra sig eller se behöver kunna greppa bekvämt runt en ledstång vars början eller slut inte kan orsaka skada.</p>	<p>Ledstångens diameter är mellan 30 - 45 mm och ledstångens ändrar är inböjda eller slutar mot vägg.</p> <p>Referens 2, 6 §</p>	<p>Grön standard gäller.</p>	
<p>5.25 Personer med svårt att se eller som använder rullstol har god nytta av att manöverpanelen i hissen är utvinklad 30- 45 grader. Denna höjd fungerar även för stående personer.</p>	<p>Manöverpanelen är utvinklad från vägg (cirka 0,1 m i basen) alternativt utvinklade knappar.</p> <p>Referens 2, 3, 6 §</p>	<p>Grön standard gäller.</p>	
<p>5.26 Personer som är kortvuxna eller använder rullstol ska kunna nå hissknapparna.</p>	<p>Hissknappar är placerade horisontellt från vänster till höger på manöverpanelen. Knapparnas mittpunkter är placerade i intervallet 0,8 – högst 1,1 meter över golv.</p> <p>Referens 1, 3 §</p>	<p>Hissknappar är placerade horisontellt från vänster till höger på manöverpanelen. Knapparnas mittpunkter är placerade i intervallet 0,9 – högst 1,2 meter över golv.</p> <p>Referens 2, 6 §</p>	
<p>5.27 Personer som använder rullstol eller rollator ska kunna nå hissknapparna på manöverpanelen, vilket är svårt i hörnor eftersom hjälpmedlen kräver manöverutrymme och alla kan inte böja sig fram.</p>	<p>Ingen hissknapp, kortläsare och larmknapp är placerad med mittpunkten närmare än 0,40 meter från hörn.</p> <p>Referens 2, 3, 6 §</p>	<p>Grön standard gäller.</p>	
<p>** 5.28 Personer med svårt att se hittar inte kortläsare som är placerade inkonsekvent.</p>	<p>Kortläsare är placerade i anslutning till eller på manöverpanel. Ljushetskontrast minst 0,40 enheter enligt NCS mot bakgrund.</p> <p>Referens 1</p>	<p>Grön standard gäller.</p>	

5 Hissar

SYFTE	GRÖN STANDARD	GUL STANDARD	
<p>5.29 Personer med svårt att se, röra sig eller bearbeta, tolka och förmedla information kan lättare hitta och trycka på rätt hissknapp om de är större och inte sitter för tätt.</p>	<p>Hissknappar är 50 mm i diameter och avståndet mellan knapparna är minst 10 mm.</p> <p>Referens 2, 3, 6 §</p>	<p>Hissknappar är minst 20 mm i diameter och avståndet mellan knapparna är minst 10 mm.</p> <p>Referens 2, 3, 6 §</p>	
<p>5.30 Personer med svårt att se eller att bearbeta, tolka och förmedla information behöver känna att knappen trycks in.</p>	<p>Hissknappar har ett tryckmotstånd mellan 2,5 N – 5N. Ej touchknappar.</p> <p>Referens 2, 3, 6 §</p>	<p>Grön standard gäller.</p>	
<p>5.31 Personer med svårt att se, höra eller bearbeta, tolka och förmedla information behöver veta att knapptryckningen fungerar.</p>	<p>Vid tryck på hissknappar ges akustisk (LAF Max ≥ 60 dB) och visuell bekräftelse.</p> <p>Referens 2, 3, 6, 7 §</p>	<p>Vid tryck på hissknappar ges akustisk (LAF Max ≥ 35 dB) och visuell bekräftelse.</p> <p>Referens 2, 6, 7 §</p>	
<p>5.32 Personer med svårt att se eller bearbeta, tolka och förmedla information kan lättare hitta hissknappar om de har ljushetskontrast mot bakgrunden.</p>	<p>Hissknappar inklusive larmknapp har ljushetskontrast minst 0,40 enligt NCS mot omgivande bakgrund. Är hissknapparna monterade på en panel har både hissknappar och panel ljushetskontrast minst 0,40 enligt NCS mot bakgrund.</p> <p>Referens 2, 3, 6 §</p>	<p>Grön standard gäller.</p>	

SYFTE	GRÖN STANDARD	GUL STANDARD	
<p>5.33 Personer med svårt att se eller bearbeta, tolka och förmedla information har bättre förutsättningar att använda hissknappar där funktionerna anges med symbol i relief som är utskjutande och tolkas genom att känna med fingret. Då hissknappar anges med punktskrift ges ytterligare möjlighet för personer som är blinda att veta vilken destination eller annan funktion knapptryckning medför.</p>	<p>Hissknappar är kännbart markerade genom symbol i relief och har ljushetskontrast minst 0,40 enligt NCS och är placerad på eller till vänster om knappen.</p> <p>Symbolen i relief skjuter ut minst 0,8 mm och textstorlek är 30 mm (dock inte större än 40 mm).</p> <p>Kompletteras med punktskrift.</p> <p>Referens 2, 3, 6 §</p>	<p>Hissknappar är kännbart markerade genom symbol i relief och har ljushetskontrast minst 0,40 enligt NCS och är placerad på eller till vänster om knappen.</p> <p>Symbolen i relief skjuter ut minst 0,8 mm och textstorlek är minst 15 mm (beroende på hissknappens storlek).</p> <p>Referens 2, 3, 6 §</p>	
<p>5.34 Personer med svårt att se eller bearbeta, tolka och förmedla information kan lättare hitta och känna igen knappen för entréplan då den har mot omgivningen avvikande form och färg.</p>	<p>Knapp för entréplan skjuter ut minst 5 mm mer än de övriga knapparna och är markerad med grönt.</p> <p>Referens 2, 3, 6 §</p>	<p>Grön standard gäller.</p>	
<p>5.35 Personer med svårt att höra eller bearbeta, tolka och förmedla information behöver hjälp av en ljussignal som anger våning.</p>	<p>Optisk signal informerar om våning.</p> <p>Referens 2, 3, 6 §</p>	<p>Grön standard gäller</p>	
<p>5.36 Personer med svårt att se eller bearbeta, tolka och förmedla information får genom talad information, som anger våning och verksamheter, veta var hissen befinner sig.</p> <p>Vid behov ange namnet på verksamheten. Ska vara på svenska språket och gärna även engelska.</p> <p>Undantag kan vara verksamheter inom psykiatrin.</p>	<p>Röst (talsyntes) anger frasen »Våning X« samt förekommande aktiviteter (LAF Max \geq 60 dB, STI/STIPA/ RASTI \geq 0,9 inklusive bakgrundsbuller). På entréplan skall frasen istället vara »Entréplan«.</p> <p>Referens 2, 3, 6, 7 §</p>	<p>Grön standard gäller.</p>	

SYFTE	GRÖN STANDARD	GUL STANDARD	
<p>5.37 Personer med svårt att se eller svårt att bearbeta, tolka och förmedla information kan lättare se våningsnummer om de är tydliga.</p>	<p>Våningsnummer på displayen har ljushetskontrast minst 0,40 enligt NCS och är minst 40 mm höga.</p> <p>Referens 2, 6 §</p>	<p>Våningsnummer på displayen har ljushetskontrast minst 0,40 enligt NCS och är minst 15 mm höga.</p> <p>Referens 2, 6 §</p>	
<p>5.38 Personer med svårt att tåla vissa ämnen kan få problem av naturligt eller syntetiskt gummi, kobolt, krom och framför allt nickel. Nickel ger upphov till de svåraste kontaktallergierna. EU-regler begränsar hur mycket nickel som får läcka ut från produkter som kommer i direkt kontakt med huden.</p>	<p>Nickel, krom, kobolt samt naturligt eller syntetiskt gummi förekommer inte eller är bundet i knappar, ledstänger och manöverdon.</p> <p>Referens 2, 6, 7 §</p>	<p>Grön standard gäller.</p>	
<p>5.39 Det är viktigt att det finns beredskap för nödsituationer.</p>	<p>Nödlarm är kopplat till bemanning dygnet runt.</p> <p>Referens 2, 6 §</p>	<p>Grön standard gäller.</p>	
<p>5.40 Personer med svårt att se eller bearbeta, tolka och förmedla information måste ha möjlighet att ta del av information i anpassade former om vad som ska göras i en nödsituation.</p>	<p>Larmknapp med punktskrift och grafisk symbol finns.</p> <p>Referens 1</p>	<p>Grön standard gäller.</p>	
<p>5.41 Personer med svårt att se eller bearbeta, tolka och förmedla information behöver hitta hissknapp för nödlarm på en logisk och tydlig plats.</p>	<p>Larmknapp är placerad på manöverpanel.</p> <p>Referens 2, 3, 6 §</p>	<p>Grön standard gäller.</p>	
<p>5.42 Personer med svårt att se, höra eller bearbeta, tolka och förmedla information ska få en bekräftelse att larm avgivits.</p>	<p>Vid tryck på larmknapp lyser en gul grafisk symbol i kombination med ljudsignal.</p> <p>Referens 2, 3, 6 §</p>	<p>Grön standard gäller.</p>	

SYFTE	GRÖN STANDARD	GUL STANDARD	
<p>5.43 Personer med svårt att se, höra eller bearbeta, tolka och förmedla information kan behöva få en bekräftelse i anpassade former att anropet har registrerats och hjälp kommer.</p> <p>Om ljudstyrkan är justerbar kan den anpassas till anläggningen och dess användning.</p>	<p>När larmet registrerats ges en akustisk bekräftelse med tvåvägs talkommunikation (LAF Max \geq 60 dB, STI/STIPA/RASTI \geq 0,9 inklusive bakgrundsbuller) samt lyser ett gröntpictogram som visar att nödlarm är registrerat hos larmcentral och hjälp kommer.</p> <p>Referens 2, 3, 6, 7 §</p>	Grön standard gäller.	
<p>5.44 Personer med svårt att höra kan behöva hörsel-teknisk utrustning för att kommunicera med personal från larmcentral.</p>	<p>Hissen har hörslinga eller likvärdig teknisk utrustning.</p> <p>Referens 2, 6 §</p>	Grön standard gäller.	
<p>5.45 Personer med svårt att röra sig kan behöva sitta under hissfärden, på grund av balansproblem eller muskelsvaghet. En högre sitthöjd underlättar för många att sätta sig och resa sig. Sittplats har gärna ljushetskontrast mot bakgrund.</p>	<p>Fällbar sittplats, höjd cirka 0,5 meter över golvet finns i hiss.</p> <p>Referens 2, 6 §</p>	Grön standard gäller.	
<p>5.46 Personer som använder rullstol ska kunna backa ut ur hisskorgen med hjälp av en spegel om hisskorgen är av Typ 2. Eftersom hisskorgen är för liten för att de flesta rullstolar ska kunna vändas behöver av säkerhetsskäl spegeln vara monterad så att hinder bakom rullstolen kan upptäckas.</p>	<p>Spegel av säkerhetsglas är placerad med nedre del högst 0,80 meter över golv på vägg mittemot dörr.</p> <p>Om hisskorg har två dörrar mittemot varandra är spegeln monterad vinklad över dörr.</p> <p>Referens 2, 6 §</p>	Grön standard gäller.	
<p>** 5.47 Personer med svårt att se har svårighet att läsa hissinformation vid ojämn och svag belysning.</p>	<p>I hisskorg finns belysning 300 lux med jämn spridning.</p> <p>Referens 1</p>	Grön standard gäller.	

6

Trappor

RIKTLINJE: Personer med olika funktionsnedsättningar ska, där funktionsnedsättningen ej omöjliggör, självständigt och säkert kunna förflytta sig i och intill trappan. Trappans utformning ska även möjliggöra förflyttning med personligt stöd.

Allmänt

SYFTE	GRÖN STANDARD	GUL STANDARD	
<p>* 6.1 Personer med svårt att se eller röra sig kan ramla i trappan om det finns ojämna trappsteg eller utstickande plansteg (trappnosar). Sättsteg förhindrar att foten fastnar under plansteget. Ytor kan hållas snö- och isfria genom ny miljövänlig teknik med mycket låg energiförbrukning.</p>	<p>Trappor utomhus har jämna halksäkra trappsteg med stegdjup minst 300 mm. Det finns inga trappsteg med avvikande höjd. Öppningar mellan planstegen är högst 100 mm. Trappa är kompletterad med en hiss eller ramp. Utformade enligt kapitel 5 och 7.</p> <p>Referens 2, 4 §</p>	<p>Grön standard gäller.</p>	
<p>*** 6.2 Personer med svårt att se eller röra sig kan ramla i trappan om det finns ojämna trappsteg och utstickande plansteg (trappnosar). Sättsteg förhindrar att foten fastnar under plansteget. Höga trappsteg kräver god rörlighet och styrka i höfter, knän och fötter.</p>	<p>Publika trappor inomhus har jämna halksäkra trappsteg med stegdjup minst 270 -300 mm. Det finns inga trappsteg med avvikande höjd. Öppningar mellan planstegen är högst 100 mm.</p> <p>Referens 1</p>	<p>Publika trappor inomhus har jämna halksäkra trappsteg med stegdjup minst 250 mm och steghöjd mellan 150 -175 mm.</p> <p>Referens 2 §</p>	
<p>* 6.3 Personer med svårt att se eller bearbeta, tolka och förmedla information kan lättare hitta föremål som har ljushetskontrast mot bakgrunden.</p>	<p>Ledstänger har ljushetskontrast mot bakgrund minst 0,40 enligt NCS eller i början och slutet av ledstängerna 300 mm.</p> <p>Referens 2, 3, 4 §</p>	<p>Grön standard gäller.</p>	

6 Trappor

SYFTE	GRÖN STANDARD	GUL STANDARD	
<p>6.4 Personer med svårt att röra sig kan behöva stöd vid upp- och nedstigning från översta respektive nedersta trappsteget. Personer som har svårt att se behöver känna var trappan börjar och slutar. Ledstänger som inte löper förbi översta och nedersta trappsteget kan innebära en säkerhetsrisk. Ledstänger som sticker ut och kan orsaka risk för skador kan avslutas med en "böj" vid trappans slut.</p>	<p>Ledstänger är greppvänliga och sträcker sig 300 mm förbi översta och nedersta stegframkanten.</p> <p>Referens 2, 3, 4 §</p>	<p>Grön standard gäller.</p>	
<p>6.5 Personer med svårt att röra sig eller se kan förflytta sig i trappan utan att släppa taget om ledstången om den dras obruten förbi vilplan/trappavsats.</p>	<p>Ledstänger löper oavbrutet och går att hålla i även förbi infästningarna.</p> <p>Referens 2, 3, 4 §</p>	<p>Grön standard gäller.</p>	
<p>6.6 Ledstänger måste finnas på båda sidor om trappan om endast ena handen kan användas att stödja sig på. Vid verksamheter som till exempel en teater får detta anpassas till förutsättningarna på platsen.</p>	<p>Ledstänger finns på båda sidor om trappan.</p> <p>Referens 2, 3, 4 §</p>	<p>Grön standard gäller.</p>	
<p>6.7 Ledstänger måste finnas på båda sidor om trappan eftersom människor ofta går på olika sidor uppför respektive nedför trappan. En person som endast kan använda till exempel höger hand/arm behöver en ledstång placerad på båda sidor av trapploppet.</p>	<p>Inomhus är trappa som är bredare än 2,5 m delad i två eller flera lopp med ledstänger.</p> <p>Referens 2 §</p>	<p>Grön standard gäller.</p>	
<p>* 6.8 Personer med svårt att röra sig eller se kan behöva en ledsagare bredvid sig som stöd. Två personer som går bredvid varandra kan kräva en bredd på minst 1,2 meter.</p>	<p>Fri bredd mellan ledstänger 1200 mm.</p> <p>Referens 2 §</p>	<p>Grön standard gäller.</p>	

6 Trappor

SYFTE	GRÖN STANDARD	GUL STANDARD	
<p>* 6.9 Personer med svårt att röra sig kan oftast använda en ledstång på 0,9 meters höjd. I verksamheter med anknytning till barn kan ledstänger finnas på två höjder för att få balansstöd.</p> <p>Ledstänger finns på båda sidor om trappan på 0,90 meter och 0,70 meters höjd över trappsteg om ledstängerna är placerade mot vägg. Är ledstängernaplacerade fritt utan väggbakom är den övre ledstången placerad på 0,90 meters höjd över trappsteg och öppningen mellan ledstängerna är inte i intervallet 110 - 230 mm på grund av att barn kan fastna med sitt huvud. (BFS 2011:6).</p>	<p>Ledstängers ovansida är placerade på höjden 0.90 m lodrätt mot underlaget. Se exempel skiss 7 Trappor.</p> <p>Referens 2, 3, 4 §</p>	<p>Grön standard gäller.</p>	
<p>6.10 Personer med svårt att tåla vissa ämnen kan få problem av naturligt eller syntetiskt gummi, kobolt, krom och framför allt nickel. Nickel ger upphov till de svåraste kontaktallergierna. EU-regler begränsar hur mycket nickel som får läcka ut från produkter som kommer i direkt kontakt med huden.</p>	<p>Nickel, krom, kobolt samt naturligt eller syntetiskt gummi förekommer inte eller är bundet i knappar, ledstänger och manöverdon.</p> <p>Referens 1, 6</p>	<p>Grön standard gäller.</p>	
<p>6.11 Personer med svårt att se eller bearbeta, tolka och förmedla information ska kunna lokalisera sig.</p>	<p>Skylt finns som anger väningsplan med siffra i relief där ledstång slutar.</p> <p>Referens 3 §</p>	<p>Grön standard gäller.</p>	
<p>6.12 Personer med svårt att se kan av misstag gå in under trappan och slå i huvudet om inte trappan byggs in.</p> <p>Fribärande trappa innebär att trappan är öppen under.</p>	<p>Trappor är inbyggda.</p> <p>Referens 2, 3 §</p>	<p>Fribärande trappor har någon form av skydd längs sidorna som är visuellt och kännbart markerat upp till och ned till.</p> <p>Referens 2, 3, 4 §</p>	

6 Trappor

SYFTE	GRÖN STANDARD	GUL STANDARD	
<p>** 6.13 Personer med svårt att se eller svårt att bearbeta, tolka och förmedla information kan uppfatta nivåskillnaden om trappan förses med kontrastmarkering. Kontrastmarkeringens friktion ska inte vara så hög att det kan innebära risk för snubbling.</p> <p>Se exempel skiss 7, figur 1.</p>	<p>På minst framkanten på nedersta plansteget och på minst framkanten på trappavsatsen vid översta sättsteget finns en ljushetskontrast på minst 0,40 enligt NCS i varje trapplopp. Markeringen är konsekvent utförd.</p> <p>Referens 2, 3, 4 §</p>	<p>Grön standard gäller.</p>	
<p>* 6.14 Personer med svårt att se eller som använder rullstol eller rollator riskerar att falla utför trappor som är placerade i gångriktningen. Säkerhetsanordning kan till exempel vara en stolpe eller grind.</p>	<p>Trappor inomhus och utomhus som är placerade i gångriktningen har ljushetskontrasterande säkerhetsanordning.</p> <p>Referens 1</p>	<p>Grön standard gäller.</p>	
<p>*** 6.15 Personer med svårt att se kan skada sig om hinder är placerade så att det finns risk att huvudet slås i konstverk, skyltar eller liknande. Ett föremål som skjuter ut mer än 0,1 meter kan anses vara utskjutande.</p>	<p>Utskjutande eller svårupptäckta hinder under 2,1 meter finns inte i trappor inomhus.</p> <p>Referens 1</p>	<p>Utskjutande eller svårupptäckta hinder under 2,0 meter finns inte i trappor inomhus.</p> <p>Referens 2, 3 §</p>	
<p>6.16 Personer med svårt att se kan skada sig om det finns hinder som är placerade på lägre höjd än 2,2 meter till exempel skyltar eller grenar. Ett föremål som skjuter ut mer än 0,1 meter kan anses vara utskjutande.</p>	<p>Utskjutande eller svårupptäckta hinder under 2,2 meter finns inte i trappor utomhus.</p> <p>Referens 2, 3, 4 §</p>	<p>Grön standard gäller.</p>	

7

Ramper

RIKTLINJE: Personer med olika funktionsnedsättningar ska självständigt och säkert kunna ta sig upp på, förflytta sig och ta sig ifrån rampen. Rampens utformning ska möjliggöra förflyttning med personligt stöd.

TILLHÖRANDE KAPITEL: För Ramp i anslutning till dörrpassage gäller också **Kapitel 3. (Dörrar och öppningar till och i byggnader).**

Allmänt

SYFTE	GRÖN STANDARD	GUL STANDARD	
<p>7.1 Personer som använder rullstol eller rollator behöver kunna ta sig fram på ett stadigt underlag. Lös ramp innebär en säkerhetsrisk eftersom den kan flytta sig när personer i rullstol eller med rollator använder den. Provisoriska ramper med till exempel två lösa skenor ska inte användas. Det är riskfyllt att köra upp på en sådan både med manuell rullstol eller en 250 kg tung elrullstol och omöjligt med rollator.</p>	<p>Rampen är stationär och stadigt förankrad i byggnad/mark.</p> <p>Referens 1</p>	<p>Grön standard gäller.</p>	
<p>7.2 Personer som använder rullstol eller rollator kan uppleva det omöjligt att ta sig upp för en ramp till exempel bestående av regnvått trä eller liknande eller om hjulen på hjälpmedlet sjunker ner i underlaget till exempel en matta. Ytor kan hållas snö- och isfria genom ny miljövänlig teknik med mycket låg energiförbrukning.</p>	<p>Rampen har jämn, hård och halksäker beläggning.</p> <p>Referens 2, 3, 4 §</p>	<p>Grön standard gäller.</p>	

7 Ramper

SYFTE	GRÖN STANDARD	GUL STANDARD	
<p>7.3 Personer som använder rullstol behöver en fri bredd på cirka 1,5 meter för att kunna möta en gående person.</p>	<p>Hela rampen har en fri bredd på minst 1,5 meter.</p> <p>Referens 4 §</p>	<p>Hela rampen har en fri bredd på minst 1,3 meter.</p> <p>Referens 2, 3 §</p>	
<p>7.4 Personer med svårt att röra sig kan ha stora svårigheter om rampen är för brant. Personer som använder rullstol eller rollator måste hålla emot med hjälp av sina armar för att inte rulla bakåt. Många klarar inte detta om lutningen är brantare än 1:20 (5%). Dessutom kan rullstolen välta vid för branta lutningar. En elrullstol för endast inomhusbruk är dimensionerad för en lutning på högst 1:20 (5%). Vid nivåskillnader mer än 1 meter bör hiss användas.</p>	<p>Rampens lutning/ längsfall är högst 1:20 (5 %) och sträcker sig högst 10 meter utan avbrott för ett vilplan (höjdskillnad högst 0,5 meter). Den totala höjdskillnaden för ramper är högst 1 meter.</p> <p>Referens 2, 3, 4 §</p>	<p>Rampens lutning/ längsfall är mellan högst 1:12 (cirka 8%) och ned till 1:19 och sträcker sig högst 6 meter utan avbrott för ett vilplan (höjdskillnad högst 0,5 meter). Den totala höjdskillnaden för ramper är högst 1 meter.</p> <p>Referens 2, 3 §</p>	
<p>7.5 Personer som använder rullstol eller rollator kan uppleva att det är arbetsamt att ta sig upp för en lutning. För att inte rulla bakåt måste personen hela tiden hålla emot med hjälp av sina armar. Vilplanet ger möjlighet till paus och är helt nödvändig för att kunna passera en dörr.</p>	<p>Rampens vilplan är minst 2 meter långt och horisontellt.</p> <p>Referens 2, 4 §</p>	<p>Grön standard gäller.</p>	
<p>7.6 Personer med svårt att se kan få problem att orientera sig och personer med svårt att röra sig och användare av rullstol eller rollator får mycket svårt att hålla balansen samt styra vid sidolutningar. Vilplanet utomhus ska ses som en gångyta.</p>	<p>Vid ramp utomhus är vilplanet lutning i sidled/ tvärfall högst 1:50 (2%).</p> <p>Referens 2, 3, 4 §</p>	<p>Grön standard gäller.</p>	

7 Ramper

SYFTE	GRÖN STANDARD	GUL STANDARD	
<p>7.7 Personer som använder rullstol eller rollator behöver avåkningsskydd för att hindra rullstols- eller rollatorhjulen att hamna utanför kanten. Dessutom kan personer med svårt att se orientera sig med teknikkäppen på rampen med hjälp av avåkningsskydden.</p>	<p>Ramp är försedd med minst 40 mm höga avåkningsskydd på båda sidor.</p> <p>Referens 2, 3, 4 §</p>	<p>Grön standard gäller.</p>	
<p>* 7.8 Personer med svårt att se eller bearbeta, tolka och förmedla information kan lättare hitta föremål som har ljushetskontrast mot bakgrunden.</p>	<p>Ledstänger har ljushetskontrast mot bakgrund minst 0,40 enligt NCS eller i början och slutet av ledstångerna 300 mm.</p> <p>Referens 2, 3, 4 §</p>	<p>Grön standard gäller.</p>	
<p>7.9 Personer med svårt att röra sig kan behöva stödja sig redan vid rampens början och slut för att hålla balansen.</p> <p>Personer som har svårt att se behöver känna var rampen börjar och slutar.</p> <p>Om inte ledstången löper förbi rampens början och slut så innebär det en säkerhetsrisk.</p> <p>Ledstänger som sticker ut och kan orsaka risk för skador för förbipasserande, kan avslutas med en "böj" vid rampens slut.</p>	<p>Ledstänger är greppvänliga och sträcker sig 300 mm förbi rampens början och slut.</p> <p>Referens 2, 3, 4 §</p>	<p>Grön standard gäller.</p>	
<p>7.10 Personer med svårt att röra sig eller se kan behöva en ledsagare bredvid sig som stöd. Två personer som går bredvid varandra kan kräva minst 1,2 meter bredd.</p>	<p>Ledstänger inkräktar högst 100 mm på rampens fria bredd.</p> <p>Referens 2 §</p>	<p>Grön standard gäller.</p>	
<p>7.11 Personer med svårt att röra sig eller se kan förflytta sig genom rampen utan att släppa taget om ledstången om den dras obruten förbi vilplan.</p>	<p>Ledstänger löper oavbrutet och går att hålla i förbi infästningarna.</p> <p>Referens 2, 3, 4 §</p>	<p>Grön standard gäller.</p>	

7 Ramper

SYFTE	GRÖN STANDARD	GUL STANDARD	
<p>* 7.12 Personer med svårt att röra sig eller är kortvuxna kan behöva ledstänger på varierande höjd för att få ett bra balansstöd. Ledstänger på lägre höjd kan möjliggöra för rullstolsanvändaren att med ena handen dra sig upp för rampen med hjälp av ledstången och med den andra handen driva på rullstolshjulet.</p> <p>OBS: Enligt BFS 2011:6 »Öppningar i intervallet 110–230 mm bör undvikas.«</p>	<p>Ledstänger finns på båda sidor om rampen på 0,90 meter och 0,70 meters höjd över underlaget om ledstångerna är placerade mot vägg. Ledstångers ovansida är placerade på höjden 0,90 m lodrätt mot underlaget. Öppningen mellan ledstångerna är inte i intervallet 110 - 230 mm på grund av att barn kan fastna med sitt huvud.</p> <p>Referens 4 §</p>	<p>Ledstänger finns på båda sidor om rampen med ovansidorna placerade på höjden 0,90 meter lodrätt mot underlaget.</p> <p>Referens 2, 3 §</p>	
<p>7.13 Personer med svårt att tåla vissa ämnen kan få problem av naturligt eller syntetiskt gummi, kobolt, krom och framför allt nickel. Nickel ger upphov till de svåraste kontaktallergierna. EU-regler begränsar hur mycket nickel som får läcka ut från produkter som kommer i direkt kontakt med huden.</p>	<p>Nickel, krom, kobolt samtnaturligt eller syntetiskt gummi förekommer inte eller är bundet i knappar, ledstänger och manöverdon.</p> <p>Referens 1, 6</p>	<p>Grön standard gäller.</p>	
<p>** 7.14 Rampen ska vara möjlig att upptäcka för person som har svårt att se eller bearbeta, tolka och förmedla information.</p>	<p>Ytan strax före och efter rampen har ljushetskontrast 0,40 enligt NCS mot omgivande golv eller mark.</p> <p>Referens 2, 4 §</p>	<p>Grön standard gäller.</p>	
<p>7.15 Personer med svårt att se kan skada sig om det finns hinder som är placerade så att det finns risk att huvudet slås i konstverk, skyltar eller liknande.</p> <p>Ett föremål som skjuter ut från sidan mer än 0,1 meter kan anses vara utskjutande</p>	<p>Utskjutande eller svårupptäckta hinder under 2,1 meter finns inte i ramper inomhus.</p> <p>Referens 1</p>	<p>Utskjutande eller svårupptäckta hinder under 2,0 meter finns inte i ramper inomhus.</p> <p>Referens 2, 3 §</p>	

7 Ramper

SYFTE	GRÖN STANDARD	GUL STANDARD	
<p>7.16 Personer med svårt att se kan skada sig om det finns hinder som är placerade på lägre höjd än 2,2 meter till exempel skyltar eller grenar. Ett föremål som skjuter ut från sidan mer än 0,1 meter kan anses vara utskjutande.</p>	<p>Utskjutande eller svårupp-täckta hinder under 2,2 meter finns inte i ramper utomhus.</p> <p>Referens 2, 3, 4 §</p>	<p>Grön standard gäller.</p>	

8

Inomhusmiljö

RIKTLINJE: Personer med olika funktionsnedsättningar ska tryggt och säkert kunna vistas i lokalerna. Inomhusmiljön ska medge så hög grad av självständighet som möjligt.

TILLHÖRANDE KAPITEL: För Inomhusmiljö gäller också **Kapitel 3. (Dörrar och öppningar till och i byggnader), Kapitel 5 (Hissar), 6 (Trappor) och 7 (Ramper).**

ANMÄRKNING: Placering av konstföremål se kapitel 24.

Orientering och förflyttning s.71

Disk för reception, information, expedition, bibliotek eller motsvarande för allmänheten s.75

Ljudmiljö s.77

Ljudmiljö - inredning s.77

Ljus s.78

Allergiframkallande ämnen s.78

Sittplatser s.80

Bord s.81

Placering av informationsmaterial och tidskrifter s.81

Placering av eluttag, datoruttag, och strömställare s.81

Utrymningslarm s.82

Orientering och förflyttning

SYFTE	GRÖN STANDARD	GUL STANDARD	
<p>8.1 Personer med svårt att se eller röra sig kan snubbla eller fastna i mattor. Mattan ska vara halkfri, ligga still och vara lätt att köra över med rullstol eller rollator.</p>	<p>Dörrmattor och skrapgaller är infällda alternativt finns tunna och stadiga gångmattor.</p> <p>Referens 3 §</p>	<p>Grön standard gäller.</p>	

SYFTE	GRÖN STANDARD	GUL STANDARD	
<p>8.2 Personer med svårt att se eller bearbeta, tolka och förmedla information hittar lättare om det mellan strategiska funktioner finns ledstråk. Exempel på sådana funktioner är hissar och trappor.</p> <p>Personer med svårt att se väljer oftast en mindre toalett eftersom ett mindre utrymme gör det enklare att känna sig fram efter toalettens olika funktioner.</p>	<p>Ledstråk mellan viktiga målpunkter har ljushetskontrast minst 0,40 enligt NCS och avvikande struktur mot den omgivande ytan.</p> <p>Ledstråk leder från entrédörr till reception eller informationsplats och andra viktiga målpunkter.</p> <p>Till toalett läggs ett ledstråk i första hand till närmaste mindre toalett.</p> <p>Referens 2, 3 §</p>	<p>Grön standard gäller.</p>	
<p>8.3 Personer med svårt att se eller bearbeta, tolka och förmedla information kan skada sig om låga och omarkerade hinder finns i deras väg.</p> <p>Exempel på kommunikationsutrymmen är korridorer, passager, ramper, trappor och kommunikationsytor i rum.</p>	<p>Den fria höjden i kommunikationsutrymmen är minst 2,1 meter.</p> <p>Referens 1</p>	<p>Den fria höjden i kommunikationsutrymmen är minst 2,0 meter.</p> <p>Referens 2, 5 §</p>	
<p>* 8.4 Personer med svårt att se kan skada sig om det finns omarkerade hinder såsom kapphyllor, pelare, fribärande trappor samt byggnadsdelar</p> <p>En kännbar markering ska placeras till exempel som avvikande struktur i golvet eller tvärså cirka 0,1 meter över golv framför eller runt hindret. Detta ger möjlighet för personer som är blinda att uppmärksamma hindret med teknikkäppen. En rak pelare eller liknande går att uppmärksamma med teknikkäpp men behöver markeras med ljushetskontrast.</p>	<p>Fasta hinder eller byggnadsdelar som är utstickande mer än 100 mm är markerade kännbart och har ljushetskontrast minst 0,40 enligt NCS eller är inbyggda.</p> <p>Referens 3 §</p>	<p>Grön standard gäller.</p>	

SYFTE	GRÖN STANDARD	GUL STANDARD	
<p>8.5 Personer med svårt att se, röra sig eller bearbeta, tolka och förmedla information kan skada sig om föremål finns i deras väg, sticker ut från vägg mer än 0,1 meter eller begränsar framkomligheten.</p> <p>Om väggen ska fungera som ett ledstråk för personer med svårt att se ska den inte vara möblerad. Vid utrymning vid larm är detta speciellt viktigt.</p>	<p>Inga lösa föremål, konstverk eller dylikt finns i led-/gångstråk eller är utskjutande från vägg på lägre höjd än 2,1 meter över golv.</p> <p>Referens 1</p>	<p>Inga lösa föremål, konstverk eller dylikt finns i led-/gångstråk eller är utskjutande från vägg på lägre höjd än 2,0 meter över golv.</p> <p>Referens 2 §</p>	
<p>8.6 Personer med svårt att se eller röra sig ska kunna förflytta sig säkert utan att snubbla eller halka.</p> <p>För torra gångytor ska friktionskoefficienten vara minst 0,30, mätt enligt SS-EN 13893.</p>	<p>Golvytan är jämn och halksäker.</p> <p>Referens 2 §</p>	<p>Grön standard gäller.</p>	
<p>8.7 Personer som använder rullstol eller rollator kan uppleva att det är arbetsamt att ta sig upp för en lutning. För att inte hjälpmedlet ska rulla bakåt måste användaren hela tiden hålla emot med hjälp av sina armar.</p> <p>Elrullstol för inomhusbruk behöver enligt gällande standard endast klara cirka 1:20 (5 %). Högre lutning kan innebära att rullstolen inte tar sig upp och det finns även risk att välta.</p> <p>Hiss kan också användas för att utjämna nivåskillnaden.</p>	<p>Ytorna är plana eller finns ramp som lutar högst 1:20 (5 %) vid trappor eller andra nivåskillnader med höjdskillnad högst 1 meter. Utformning av ramp se kapitel 7. Ramper.</p> <p>Referens 2, 3 §</p>	<p>Ytorna är plana eller finns ramp som lutar högst 1:12 (cirka 8%) vid trappor eller andra nivåskillnader med höjdskillnad högst 1 meter. Utformning av ramp se kapitel 7. Ramper.</p> <p>Referens 2, 3 §</p>	
<p>8.8 För personer som har svårt att röra sig kan det vara omöjligt att ta sig upp för en trappa eller annan nivåskillnad. I befintliga miljöer kan tillgängligt utformade ramper vara en lösning.</p>	<p>Ytorna är plana eller finns hiss vid trappor eller andra nivåskillnader med höjdskillnad högre än 1 meter. Utformning av hiss se kapitel 5. Hissar.</p> <p>Referens 2 §</p>	<p>Ytorna är plana eller finns annan lyftanordning vid trappor eller andra nivåskillnader med höjdskillnad högre än 1 meter. Utformning av hiss se kapitel 5. Hissar.</p> <p>Referens 2 §</p>	

SYFTE	GRÖN STANDARD	GUL STANDARD	
<p>8.9 Personer med svårt att se har lättare att hitta i ett öppet utrymme om grupper av föremål som till exempel soffgrupper, växter och liknande är samlade eller på olika sätt markerade.</p>	<p>I öppna lösningar är gångstråken tydligt avskilda och markerade från andra ytor genom avvikande material, färgsättning eller belysning.</p> <p>Referens 2 §</p>	<p>Grön standard gäller.</p>	
<p>8.10 Personer med olika svårigheter som använder personligt stöd, rullstol, rollator med mera behöver fri yta för att förflytta sig i till exempel korridorer, väntrum, entréhallar, matsalar, uteplatser med mera. Detta gäller också vid möblerade ytor.</p> <p>För att vända med en mindre utomhusrullstol behövs en fri yta med diametern 1,5 meter. En större utomhusrullstol kräver 2,0 meter. Möte mellan en person i utomhusrullstol och en gående kräver minst 1,5 meter bredd.</p>	<p>Fri passagebredd i kommunikationsutrymmen är 1,5 meter och har korsande gångstråk eller andra ytor som kan utnyttjas som vändyta för rullstol.</p> <p>Begränsade delar vid till exempel pelare eller kort passage är minst 0,9 meter brett.</p> <p>Referens 1</p>	<p>Fri passagebredd i kommunikationsutrymmen är minst 1,3 meter och har korsande gångstråk eller andra ytor som kan utnyttjas som vändyta för rullstol.</p> <p>Begränsade delar vid till exempel pelare eller kort passage är minst 0,8 meter brett.</p> <p>Referens 2 §</p>	
<p>8.11 Personer med svårt att se eller bearbeta, tolka och förmedla information kan förväxla en stor glasyta med en öppning.</p> <p>Markeringarna ska vara på minst två höjder lämpligen 0,8 - 0,9 och 1,4 - 1,6 meter ovanför underlaget. Markeringarna ska vara synliga från båda håll.</p> <p>Frostade ytor mot glas ger inte tillräcklig kontrast.</p> <p>Se exempel skiss 3, figur 2.</p>	<p>Stora glasytor högre än 80 cm och dessutom bredare än 50 cm ska markeras och markeringarna består av två färger som kontrasterar mot varandra i ljushet minst 0,40 enligt NCS.</p> <p>Referens 1</p>	<p>Stora glasytor, högre än 80 cm och dessutom bredare än 50 cm har avvikande markeringar i ljushet mot bakgrund, som är placerade i ögonhöjd för både sittande och stående person.</p> <p>Referens 2, 3 §</p>	

Disk för reception, information, expedition, bibliotek eller motsvarande för allmänheten

SYFTE	GRÖN STANDARD	GUL STANDARD	
<p>* 8.12 Personer med svårt att se eller att bearbeta, tolka och förmedla information hittar lättare till en "målpunkt" som en receptionsdisk eller motsvarande, om det finns ett tydligt ledstråk dit.</p> <p>Se exempel skiss 9.</p>	<p>Receptionsdisk eller motsvarande är markerad med ljushetskontrast på receptionsdisken minst 0,40 enligt NCS och är väl synlig från entrén. Markeringen är minst 50 mm hög och minst 1000 mm bred. Visuellt och kännbart ledstråk leder dit från entré.</p> <p>Referens 2, 3 §</p>	<p>Grön standard gäller.</p>	
<p>8.13 Personer som använder rullstol eller är kortvuxna ska kunna i ögonhöjd kommunicera med en person på andra sidan en eventuell disk. En möjlighet kan vara en utskjutbar eller fällbar skiva. Personer i rullstol behöver få plats med sina ben och fötter under bordsskivan för att kunna sitta rakt (0,5 - 0,6 meter djupt).</p>	<p>Minst 1 m av receptionsdisk eller motsvarande är nedsänkt till 0,75 - 0,8 meter över golv eller har nedsänkbar höjd till cirka 0,75 meter över golv med fri höjd under disken minst 0,7 meter samt benutrymme på djupet. Stol finns.</p> <p>Referens 2, 3 §</p>	<p>Grön standard gäller.</p>	
<p>8.14 Personer med svårt att se eller höra kan lättare kommunicera med andra människor om ljusförhållandena är bra. För personer med svårt att höra möjliggörs läppläsning.</p>	<p>Receptionsdisk eller motsvarande är väl upplyst och belysningen är inte bländande.</p> <p>Referens 2, 3 §</p>	<p>Grön standard gäller.</p>	
<p>8.15 Personer som har svårt att höra kan med goda akustiska förhållanden lättare kommunicera med personalen.</p>	<p>Taluppfattbarheten över receptionsdisk uppfyller STI/STIPA $\geq 0,7$, vid normal samtalston, inklusive buller från installationer, trafik och andra yttre ljudkällor.</p> <p>Referens 2, 3, 11 §</p>	<p>Grön standard gäller.</p>	

SYFTE	GRÖN STANDARD	GUL STANDARD	
<p>8.16 Personer med svårt att höra kan med hjälp av teknisk utrustning lättare kommunicera med personalen. Utrustningen kan vara teleslinga eller annan trådlös överföring för direkt kommunikation. Vid annan kontakt kan e-mail, sms i mobil eller annan teknisk lösning användas.</p> <p>Personer som är döva kan behöva stöd av teckenspråkstolk.</p>	<p>Receptionsdisk är utrustad med teleslinga, IR-system eller någon annan teknisk lösning. Teleslingors funktion kan verifieras enligt IEC 60118-4.</p> <p>Referens 2, 3, 12 §</p>	<p>Grön standard gäller.</p>	
<p>8.17 Personer med svårt att röra sig och som använder käpp eller krycka behöver ställa ifrån sig sitt hjälpmedel utan att det faller till golvet.</p>	<p>Hållare för att ställa käpp eller krycka finns vid receptionsdisk eller motsvarande.</p> <p>Referens 1</p>	<p>Grön standard gäller.</p>	
<p>8.18 Personer med svårt att höra eller se kommunicerar lättare om det inte finns en barriär mellan honom/ henne och personalen i receptionen. Eventuella glasrutor får inte reflektera.</p>	<p>Om glasruta finns hindrar den inte läppläsning.</p> <p>Referens 3 §</p>	<p>Grön standard gäller.</p>	
<p>8.19 Personer med svårt att se kan inte använda en incheckningfunktion med enbart touchfunktioner.</p> <p>Incheckningsfunktion som uppfyller kraven på tillgänglighet kan lösas på olika sätt, exempelvis känn-, syn-, och hörbara funktioner eller appar i smarta enheter.</p>	<p>Incheckningsfunktion är utformad så att den är möjlig att använda för alla. Funktionen ska vara nåbar, synbar, hörbar och kännbar eller finns personal att tillgå. Övrig utformning se kapitel 22.</p> <p>Referens 1</p>	<p>Grön standard gäller.</p>	

Ljudmiljö

SYFTE	GRÖN STANDARD	GUL STANDARD	
<p>8.20 Personer med svårt att se, höra eller bearbeta, tolka och förmedla information är beroende av ljudmiljön. För att kunna ta del av väsentlig information ska ljudmiljön utformas för god hörbarhet, god taluppfattbarhet och god orienterbarhet.</p> <p>En god ljudmiljö förutsätter konsultation av akustiker.</p>	<p>Lokalerna har för den tänkta lokalanvändningen väl anpassad ljudmiljö. Detta innebär:</p> <ul style="list-style-type: none"> – luftljudsisolering samt stegljudsnivå enligt ljudklass C – ljudnivåer från installationer, trafik och andra yttre ljudkällor enligt ljudklass B – rumsakustik och efterklangstid enligt ljudklass A. <p>För vårdlokaler gäller Program för Teknisk Standard PTS, bilaga 1.</p> <p>Referens 2, 3, 7, 10 §</p>	<p>Lokalerna uppfyller ljudklass C.</p> <p>Referens 2, 3, 7 §</p>	

Ljudmiljö inredning

SYFTE	GRÖN STANDARD	GUL STANDARD	
<p>8.21 Personer med svårt att höra eller bearbeta, tolka eller förmedla information kan ha svårt med kommunikation eller koncentration vid skrapljud från stolar. Bord med ljuddämpande egenskaper underlättar god ljudmiljö.</p>	<p>Golvbeläggning och möblers utformning förstärker inte oönskade ljud.</p> <p>Referens 1</p>	<p>Grön standard gäller.</p>	
<p>8.22 Personer med svårt att se eller röra sig behöver särskilt uppmärksamma hur underlaget ser ut och få stöd i att orientera sig.</p> <p>Personer med svårt att höra behöver kunna läsa på läppar och uppfatta teckenspråk.</p> <p>Belysning som helt plötsligt släcks utgör en säkerhetsrisk liksom om det tar för lång tid innan belysningen tänds.</p>	<p>Allmänbelysning är bländ- och reflexfri och har tillräcklig styrka.</p> <p>Platsbelysning kan markera rumsfunktioner.</p> <p>Referens 2, 3 §</p>	<p>Grön standard gäller.</p>	

SYFTE	GRÖN STANDARD	GUL STANDARD	
<p>8.23 Personer med svårt att se kan vid bländning helt tappa orienteringen. Ett sätt att skärma av kan vara med hjälp av gardiner, persienner eller markiser.</p>	<p>Stora glasytor i slutet av korridorer kan skärmas av mot bländande dagsljus.</p> <p>Referens 2, 3 §</p>	<p>Grön standard gäller.</p>	

Allergiframkallande ämnen

SYFTE	GRÖN STANDARD	GUL STANDARD	
<p>8.24 Personer med svårt att tåla vissa ämnen kan få allergiska besvär av till exempel emissioner från färger, spånskivor eller golvlim.</p>	<p>Byggnadsmaterial och inventarier är av beprövat material och avger inte hälsofarliga ämnen.</p> <p>Referens 2 §</p>	<p>Grön standard gäller.</p>	
<p>8.25 Personer med svårt att tåla vissa ämnen kan få allergiska besvär när luften innehåller föroreningar eller pollen från vissa växter.</p>	<p>Luftintag är placerat så att inluft påverkas så lite som möjligt av luftföroreningar eller växtlighet i omgivande miljö.</p> <p>Referens 2 §</p>	<p>Grön standard gäller.</p>	
<p>8.26 Personer med svårt att tåla vissa ämnen kan ha avsevärda svårigheter att passera någon som röker. Rökning ska inte ske vid luftintag.</p>	<p>Rökning, om tillåten, sker på anvisad plats utomhus, placerad så att rök inuti byggnaden och vid entré undviks.</p> <p>Referens 1</p>	<p>Grön standard gäller.</p>	
<p>8.27 Personer med svårt att tåla vissa ämnen kan få allergiska besvär av till exempel kvalster och damm som lätt samlas i textilier.</p>	<p>Textilier och mattor är av material, som inte avger hälsofarliga ämnen och är möjliga att rengöra.</p> <p>Referens 1</p>	<p>Grön standard gäller.</p>	

SYFTE	GRÖN STANDARD	GUL STANDARD	
<p>8.28 Personer med svårt att tåla vissa ämnen kan få allergiska besvär av kvalster och damm som lätt samlas i textilier. Heltäckningsmatta dämpar ljud men vid fullgod ljudakustik i rummet uppfylls behoven utan ljuddämpande matta även för personer med svårt att höra.</p>	<p>Heltäckande textilmattor ska inte förekomma i allmänna utrymmen.</p> <p>Referens 1</p>	<p>Grön standard gäller.</p>	
<p>8.29 Personer med svårt att tåla vissa ämnen kan få problem av naturligt eller syntetiskt gummi, kobolt, krom och framför allt nickel. Nickel ger upphov till de svåraste kontaktallergierna. EU-regler begränsar hur mycket nickel som får läcka ut från produkter som kommer i direkt kontakt med huden.</p>	<p>Nickel, krom, kobolt samt naturligt eller syntetiskt gummi förekommer inte eller är bundet i knappar, ledstänger och manöverdon.</p> <p>Referens 1, 6</p>	<p>Grön standard gäller.</p>	
<p>8.30 Personer med svårt att tåla vissa ämnen såsom kvalster och damm får inga eller mindre besvär i en ren miljö.</p>	<p>Byggnadens allmänna delar har lättstädade miljöer.</p> <p>Referens 1</p>	<p>Grön standard gäller.</p>	
<p>8.31 Personer med astma och allergi kan få ökade symtom vid parfym eller doftämnen. Cirka 1/3 av befolkningen har olika grader av besvär på grund av dofter.</p>	<p>Hygienartiklar och rengöringsmedel är oparfymade.</p> <p>Referens 1</p>	<p>Grön standard gäller.</p>	
<p>8.32 Personer med svårt att tåla vissa ämnen kan reagera kraftigt på växter som sprider pollen och har stark doft. Exempel på sådana växter är många snittblommor, björkris, benjaminfikus, begonia, hyacint med flera. Astma- och allergiförbundet kan ge förslag på lämpliga växter. Hydrokultur minimerar uppkomsten av svamp och mögelsporer.</p>	<p>De växter, som finns i byggnaden är sådana som vanligtvis inte förorsakar allergiska besvär. Regler och rutiner finns för vilka växter som får finnas i byggnaden och personalen känner till reglerna.</p> <p>Referens 1</p>	<p>Grön standard gäller.</p>	

Sittplatser

SYFTE	GRÖN STANDARD	GUL STANDARD	
<p>8.33 Sittplatsens ryggstöd och armstöd kan behövas som balansstöd och av-lastning. Armstöd som löper förbi sittytans framkant används vid uppresningen för att trycka sig upp med hjälp av armarna. Sitthöjden kan vara avgörande för att kunna sätta sig och resa sig. Undvik sittplats med glatt sittyta.</p> <p>Referens 4 avseende nyanläggning av utemiljöer anger att sittplatser ska finnas med denna utformning.</p>	<p>Där sittplatser finns är minst 25% av antalet sittplatser stadiga med rygg- och armstöd, sitt höjd 0,45 -0,5 meter och lutar inte bakåt. Armstöden löper förbi sittytans framkant. Fötterna ska kunna placeras under sittytan inför uppresning.</p> <p>Beroende på verksamhet har en till flera stolar höjden 0,5 meter.</p> <p>Referens 1</p>	<p>Grön standard gäller.</p>	

Bord

SYFTE	GRÖN STANDARD	GUL STANDARD	
<p>8.34 Personer som använder rullstol behöver utrymme för sina ben, minsta djup 0,6 meter. Armstöd på rullstol eller stol ska få plats under en eventuell sarg.</p>	<p>Fri höjd under bord är minst 0,70 meter.</p> <p>Referens 1</p>	<p>Grön standard gäller.</p>	
<p>** 8.35 Rullstolens bredd kan variera och för att kunna komma intill bordskanten behövs tillräckligt med fri bredd mellan eventuella bordsben. Runda bord kan vara svårt för personer med behov av stöd för armarna. Bordsben ska inte begränsa det fria utrymmet under bordet.</p>	<p>Bredd vid bord för person i rullstol är minst 0,8 meter bred helst 0,9 meter eller bredare.</p> <p>Referens 1</p>	<p>Grön standard gäller.</p>	

Placering av informationsmaterial och tidskrifter

SYFTE	GRÖN STANDARD	GUL STANDARD	
<p>8.36 Personer som använder rullstol eller är kortvuxna kan ha svårt att nå informationsmaterial, tidskrifter med mera om de placeras för högt eller inte går att komma nära intill.</p>	<p>Där skriftligt material och tidskrifter finns, finns tillgång till dessa på höjden 0,8 - 1,1 meter över underlaget, och minst 0,7 meter helst 1,0 meter från hörn.</p> <p>Referens 1</p>	<p>Grön standard gäller.</p>	

Placering av eluttag, datoruttag, och strömställare

SYFTE	GRÖN STANDARD	GUL STANDARD	
<p>8.37 Personer som använder rullstol kan ha svårt att nå vägguttaget om det placeras för lågt eller för högt eller att fotplattor och benstöd hindrar. Antal vägguttag med aktuell höjd anpassas till verksamheten.</p>	<p>Minst två dubbla vägguttag finns i varje rum med centrum på höjden 0,8 meter över golv och minst 0,7 meter helst 1,0 meter från hörn.</p> <p>Referens 1</p>	<p>Grön standard gäller.</p>	
<p>8.38 Personer som använder rullstol kan ha svårt att nå strömställaren om den placeras för lågt eller för högt. Personer som har nedsatt syn behöver en konsekvent placering av strömställaren för att hitta den.</p>	<p>Strömställaren är placerad vid dörrens handtagssida på höjden 0,8 - 1,1 meter över underlaget, och minst 0,7 meter helst 1,0 meter från hörn.</p> <p>Referens 1</p>	<p>Grön standard gäller.</p>	
<p>8.39 Personer som använder rullstol kan ha svårt att nå vägguttaget om det placeras för lågt eller för högt eller att fotplattor och benstöd hindrar.</p>	<p>Datoruttag är placerade på höjden 0,8 - 1,1 meter över underlaget, och minst 0,7 meter helst 1,0 meter från hörn.</p> <p>Referens 1</p>	<p>Grön standard gäller.</p>	

Utrymningslarm

SYFTE	GRÖN STANDARD	GUL STANDARD	
<p>8.40 Personer med svårt att se, höra eller bearbeta, tolka och förmedla information behöver kunna bli varse ett utrymningslarm. Signalen behöver därför bestå av både ljud och ljus.</p> <p>Boverket skriver i 5:2512 utrymningslarm: ”Utrymmen i publika lokaler där personer med hörselnedsättning kan vistas utan direktkontakt med andra personer ska förses med kompletterande larmdon så att även hörselskadade och döva nås av varningssignaler i händelse av brand eller annan fara.”</p>	<p>Utrymningslarm är i publika delar i en lokal utformat med två skilda signaltyper både akustiskt och optiskt.</p> <p>Referens 2 §</p>	<p>Grön standard gäller.</p>	

9

Kapprum

RIKTLINJE: Personer med olika funktionsnedsättningar ska kunna utnyttja alla kapprummets funktioner på samma villkor som andra besökare.

TILLHÖRANDE KAPITEL: För Kapprum gäller också **Kapitel 8 (Inomhusmiljö)**

Allmänt

SYFTE	GRÖN STANDARD	GUL STANDARD	
<p>9.1 Personer som använder rullstol eller rollator behöver vändyta för att kunna använda kapprummet. Några kan vända på mindre utrymme till exempel 1,5 meter i diameter men inte alla. Större utomhusrullstolar kan behöva vändyta 2,0 meter i diameter.</p> <p>Se exempel skiss 2, figur 1 och 2</p>	<p>Fri golvyta är minst 2,0 x 2,0 meter.</p> <p>Referens 1</p>	<p>Fri golvyta är minst 1,5 x 1,5 meter.</p> <p>Referens 2 §</p>	
<p>9.2 Personer som använder rullstol eller är kortvuxna har möjlighet att kunna hänga upp sin jacka om en klädkrok sitter lågt placerad. Är kroken placerad för nära ett hörn tar rullstolens fotplattor mot och personen når inte kroken.</p>	<p>Del av kapphylla/några klädkrokar är placerade på höjden 0,8 - 1,1 meter över underlaget, och minst 0,7 meter helst 1,0 meter från hörn. Övriga krokar på valfri höjd.</p> <p>Referens 3 §</p>	<p>Grön standard gäller.</p>	
<p>9.3 Personer med svårt att se skyddas från att skada sig om utskjutande delar byggs in och är kontrastmarkerade. Personer med teknikkäpp kan känna av föremål på fri höjd cirka 0,1 meter över golv och cirka 1,5 meter framför sig.</p>	<p>Kapphyllor som skjuter ut, har skyddande gavlar ner till golv eller högst 0,1 meter över golv och har ljushetskontrast 0,40 enligt NCS.</p> <p>Referens 3 §</p>	<p>Grön standard gäller.</p>	

9 Kapprum

SYFTE	GRÖN STANDARD	GUL STANDARD	
<p>9.4 Personer som använder rullstol eller är kortvuxna ska kunna spegla sig på ett bekvämt sätt.</p>	<p>Spegel för helfigur är placerad med underkant 0,3 meter och överkant minst 1,8 meter eller för halvfigur underkant 0,8 meter och överkant minst 1,8 meter över golv.</p> <p>Referens 1</p>	<p>Grön standard gäller.</p>	
<p>9.5 Personer med svårt att röra sig ska kunna sitta stadigt för att kunna ta på sig ytterkläder eller byta skor.</p>	<p>Det finns minst en stadig sittplats med rygg- och armstöd. Utformning av sittplats se kapitel 8. Inomhusmiljö.</p> <p>Referens 1</p>	<p>Grön standard gäller.</p>	

10 Konferensrum, samlingslokaler, lektionssalar, åskådarläktare

RIKTLINJE: Personer med olika funktionsnedsättningar ska på jämlika villkor kunna agera som passiv och aktiv deltagare utan att begränsas av lokalens utformning eller miljö.

TILLHÖRANDE KAPITEL: För Konferensrum, samlingslokaler, lektionssalar, åskådarläktare gäller också **Kapitel 3 (Dörrar och öppningar till och i byggnader)** och **Kapitel 8 (Inomhusmiljö)**.

Hörselteknisk utrustning s. 87

Allmänt

SYFTE	GRÖN STANDARD	GUL STANDARD	
<p>10.1 Personer som använder rullstol eller rollator har olika bredd och längd på sina hjälpmedel. Minsta vändmått för en mindre utomhusrullstol är en fri yta med diametern 1,5 meter.</p>	<p>I rum med lösa stolar är den fria ytan mellan bordet och begränsande ytor minst 1,5 meter. Tillgång finns till andra ytor som kan utnyttjas som vändyta för rullstol.</p> <p>Referens 1</p>	<p>I rum med lösa stolar är den fria ytan mellan bordet och begränsande ytor minst 1,3 meter. Tillgång finns till andra ytor som kan utnyttjas som vändyta för rullstol.</p> <p>Referens 2 §</p>	
<p>10.2 Personer som använder rullstol vill kunna sitta tillsammans med sin familj, kollegor och vänner. Rollator kan placeras i anslutning till sittplats.</p>	<p>I lokal med fasta sittplatser finns i delar av lokalen platser för personer i rullstol eller med rollator integrerat med övriga platser.</p> <p>Referens 2 §</p>	<p>Grön standard gäller.</p>	

SYFTE	GRÖN STANDARD	GUL STANDARD	
<p>10.3 Personer med svårt att röra sig ska kunna ta sig till och från sin sittplats.</p>	<p>Del av samlingslokal inklusive vägen fram till podiet har plana ytor eller vid trappor eller lutningar större än 1:20 (5 %) finns ramp eller hiss utformad enligt kapitel 5. Hissar. och kapitel 7. Ramper.</p> <p>Referens 2 §</p>	<p>Grön standard gäller.</p>	
<p>10.4 Personer som använder rullstol eller är kortvuxna behöver kunna se utan att hindras av räcken i ögonhöjd. Räcken i allmänna utrymmen får inte utformas klättringsbart.</p>	<p>Räcken medger fri sikt i spannet mellan 0,85 -1,3 meter.</p> <p>Referens 1</p>	<p>Grön standard gäller.</p>	
<p>10.5 Personer med rullstol eller rollator behöver utrymme för att komma fram till och svänga in på sin sittplats. Det behövs utrymme framför eller bakom platserna för rullstolsanvändare, så att andra med rullstol eller rollator och gående kan passera.</p>	<p>I lokal med fasta bänkar är den fria passagebredden bakom eller framför platserna för rullstolsanvändare minst 1,5 meter. Korta gångar är minst 0,9 meter breda och tillgång finns till andra ytor som kan utnyttjas som vändyta för rullstol.</p> <p>Referens 1</p>	<p>I lokal med fasta bänkar är den fria passagebredden bakom eller framför platserna för rullstolsanvändare minst 1,3 meter. Korta gångar är minst 0,8 meter breda och tillgång finns till andra ytor som kan utnyttjas som vändyta för rullstol.</p> <p>Referens 2 §</p>	
<p>** 10.6 Personer som använder rullstol har olika bredd på sina rullstolar.</p>	<p>Plats för personer i rullstol är minst 0,8 meter bred helst 0,9 meter eller bredare.</p> <p>Referens 1</p>	<p>Grön standard gäller.</p>	
<p>10.7 Personer med svårt att röra sig måste kunna ta sig upp på podiet. Plattformshiss kan i yttersta undantagsfall användas.</p>	<p>Om podium finns kan det nås via ramp Utformning av ramp se kapitel 7. Ramper.</p> <p>Referens 2 §</p>	<p>Grön standard gäller.</p>	

SYFTE	GRÖN STANDARD	GUL STANDARD	
<p>10.8 Personer med svårt att se kan behöva lokalisera podiet och om det är upphöjt identifiera kanten för att inte ramla ner.</p>	<p>Om podium finns har kanten ljushetskontrast 0,40 enligt NCS.</p> <p>Referens 2 §</p>	Grön standard gäller.	
<p>10.9 Personer med svårt att se kan lättare uppfatta det som visas om belysningen är rätt placerad och dagsljuset från fönstret regleras.</p>	<p>Skrivtavla, filmduk och dylikt är placerade så att bländningseffekter inte uppstår.</p> <p>Skrivtavla är belyst.</p> <p>Referens 1</p>	Grön standard gäller.	

Hörselteknisk utrustning

SYFTE	GRÖN STANDARD	GUL STANDARD	
<p>10.10 Personer med svårt att höra behöver oftast hörselhjälpmedel för att uppfatta vad som sägs.</p> <p>Det innebär att personer som använder hörapparat kan vara delaktiga. Kunskap ska finnas hos personal hur utrustningen fungerar.</p>	<p>Lokal för under 50 personer har tillgång till fungerande hörselteknisk utrustning.</p> <p>Portabel hörselteknisk utrustning finns att låna eller finns det en teleslinga i rummet.</p> <p>Referens 1</p>	Grön standard gäller.	
<p>* 10.11 Personer med svårt att höra kan behöva hörselhjälpmedel för att uppfatta vad som sägs.</p> <p>Detta innebär fungerande hörselteknisk utrustning för personer som använder hörapparat och ett högtalar-system som gör det möjligt även för övriga deltagare att uppfatta vad som sägs och vara delaktiga. För att kontrollera att teleslingan fungerar som den ska när den är i drift kan standarden IEC 62489-1:2010/A2:2017 tillämpas.</p>	<p>Lokal för fler än 50 personer har ljudförstärkning och fungerande hörselteknisk utrustning.</p> <p>Om högtalar-system används kan taluppfattbarheten verifieras enligt SS-EN 60268-16.</p> <p>Talöverföringsindex STI ska överstiga 0,60 i hela lokalen och 0,70 i mer än hälften av lokalen.</p> <p>Teleslingors funktion kan verifieras enligt IEC 60118-4.</p> <p>Referens 2, 11, 12 §</p>	Grön standard gäller.	

10 Konferensrum, samlingslokaler, lektionssalar, åskådarläktare

SYFTE	GRÖN STANDARD	GUL STANDARD	
<p>10.12 Det är viktigt att podiet innesluts i hörslingan så att en person med svårt att höra som föreläser från podiet kan kommunicera med publiken och till exempel höra frågor som ställs.</p>	<p>Om podium finns innefattas det av hörselteknisk utrustning.</p> <p>Referens 2 §</p>	<p>Grön standard gäller.</p>	
<p>10.13 Personer med svårt att höra registrerar att lokalen är utrustad med teleslinga.</p>	<p>Skylt finns med grafisk symbol som visar att lokalen är utrustad med teleslinga.</p> <p>Referens 1</p>	<p>Grön standard gäller.</p>	

11

Restauranger, matsalar, kaféer

RIKTLINJE: Personer med olika funktionsnedsättningar ska självständigt och/eller med personlig service enkelt kunna nyttja restaurangens, matsalens och kaféets alla funktioner på samma villkor som övriga gäster.

TILLHÖRANDE KAPITEL: För Restauranger, matsalar, kaféer gäller också **Kapitel 3 (Dörrar och öppningar till och i byggnader) 5 (Hissar) 6 (Trappor) 7 (Ramper) 8 (Inomhusmiljö) och 22 (Automater och utrustning).**

ANMÄRKNING: Ett viktigt behov är tillgången på personlig service.

Allmänt

SYFTE	GRÖN STANDARD	GUL STANDARD	
11.1 Personer med svårt att se eller bearbeta, tolka och förmedla information kan enklare notera vilka maträtter som serveras om de presenteras på flera sätt.	Matsedlar har en tydlig utformning och presenteras visuellt via bild och/eller utställning. Referens 1	Grön standard gäller.	
11.2 Personer med svårt att tåla vissa ämnen är helt beroende av kunskap om matens och andra varors innehåll.	Mat och övriga varor är innehållsdeklarerade. Referens 1	Grön standard gäller.	
** 11.3 Personer med svårt att röra sig måste kunna ställa brickan ifrån sig när bestick, tallrikar med mera placeras på brickan.	Vid självbetjäning finns brickbana med höjd cirka 0,75- 0,9 meter över golv. Referens 2, 3 §	Grön standard gäller.	
** 11.4 Personer som avänder rullstol har en begränsad räckvidd och för att självständigt kunna servera sig behöver disken vara lågt placerad.	Serveringsdiskens höjd är 0,75 - 0,9 meter över golv. Referens 2, 3 §	Grön standard gäller.	

11 Restauranger, matsalar, kaféer

SYFTE	GRÖN STANDARD	GUL STANDARD	
<p>11.5</p>	<p>Utformning av kassadisk se kapitel 8. Inomhusmiljö – Reception, information, expedition, eller motsvarande för allmänheten 8,13 och 8,15.</p>	<p>Grön standard gäller.</p>	
<p>11.6 Personer som använder rullstol eller är kortvuxna har svårt att läsa information som sitter högt.</p>	<p>Kassaapparatsens display är läsbar med underkant 1,4 och överkant 1,6 meter över golv.</p> <p>Referens 1</p>	<p>Grön standard gäller.</p>	
<p>11.7 Personer med svårt att se kan läsa lättare när text/siffror har ljushetskontrast och inte är för små.</p>	<p>Kassaapparatsens display har ljushetskontrast mellan texten/siffrorna och bakgrunden med minst 0,40 enligt NCS och text-/sifferstorlek är minst 15 mm.</p> <p>Referens 1</p>	<p>Grön standard gäller.</p>	
<p>11.8</p>	<p>Kortläsare för betalning (Se kapitel 22 Automater och utrustning, standarder 22.32-22.33).</p>	<p>Grön standard gäller.</p>	
<p>11.9 Personer med olika svårigheter som använder personligt stöd, rullstol, rollator med mera behöver fri yta för att förflytta sig mellan möblerade ytor.</p> <p>För att vända med en mindre utomhusrullstol behövs en fri yta med diametern 1,5 meter. En större utomhusrullstol kräver 2,0 meter. Möte mellan en person i utomhusrullstol och en gående kräver minst 1,5 meter bredd.</p>	<p>En del av matsalen har glesare möblering med cirka 1,5 meter breda passager mellan sittande personer.</p> <p>Referens 1</p>	<p>En del av matsalen har glesare möblering med minst 1,3 meter breda passager mellan sittande personer.</p> <p>Referens 2 §</p>	

12 Uteplatser, balkonger

RIKTLINJE: Personer med olika funktionsnedsättningar ska lätt kunna orientera sig, ta sig fram och vistas på uteplats och balkong utan att hinder för delaktighet uppstår.

TILLHÖRANDE KAPITEL: För Uteplatser, balkonger gäller också **Kapitel 3 (Dörrar och öppningar till och i byggnader)** och **11 (Restauranger, matsalar, kaféer)**.

Allmänt

SYFTE	GRÖN STANDARD	GUL STANDARD	
<p>12.1 Personer som använder rullstol eller är kortvuxna hindras att se ut om räcket begränsar sikten eftersom det behöver vara högt ur säkerhetssynpunkt.</p>	<p>Övre delen av räcke/staket är genomsiktigt och fritt från blomlådor. Räcken medger fri sikt i spannet mellan 0,85 -1,3 meter. Referens 1</p>	Grön standard gäller.	
<p>12.2 Personer med svårt att tåla vissa ämnen kan reagera kraftigt på växter som sprider pollen och har stark doft. Exempel på sådana växter är björkris, begonia, hyacint med flera. Astma- och allergiförbundet kan ge förslag på lämpliga växter.</p>	<p>De växter som finns placerade på uteplats eller balkong är sådana som vanligtvis inte förorsakar allergiska besvär. Regler och rutiner finns och personalen känner till reglerna. Referens 1</p>	Grön standard gäller.	

12 Uteplatser, balkonger

SYFTE	GRÖN STANDARD	GUL STANDARD	
<p>12.3 Personer med svårt att se kan snubbla vid oväntade ojämnheter. Personer som använder rullstol eller rollator kan ta sig fram på hårdgjord yta. Hårdgjord yta innebär att rullstolens eller rollatorns hjul inte slirar eller sjunker ned i underlaget.</p>	<p>Underlaget har hårdgjord, jämn och halksäker yta med lutning högst 1:50 (2%).</p> <p>Referens 2, 3, 4 §</p>	<p>Grön standard gäller.</p>	
<p>12.4 Personer med svårt att röra sig eller se är beroende av att glipornas bredd inte medför att hjulen på rullstolen eller rollatorn hamnar på tvären mellan gliporna eller att käppen fastnar mellan dem.</p>	<p>Träggolv har maximalt 1 cm breda glipor.</p> <p>Referens 1</p>	<p>Grön standard gäller.</p>	

13 Utemiljö

RIKTLINJE: Personer med olika funktionsnedsättningar ska lätt kunna orientera sig, ta sig fram och vistas i utemiljön utan att hinder för delaktighet uppstår. Aktiviteter som finns är utformade så att alla kan delta.

TILLHÖRANDE KAPITEL: För Utemiljö gäller också avseende förflyttning mellan strategiska målpunkter **Kapitel 2. (Gångvägar mellan angöringsplatser, parkeringar och entréer)**

Allmänt

SYFTE	GRÖN STANDARD	GUL STANDARD	
<p>13.1 Personer med svårt att röra sig eller svårt att tåla vissa ämnen kan ha svårighet att uppsöka skydd om det inte är lätt tillgängligt.</p>	<p>Tillgång finns till vind-, regn- och solskydd.</p> <p>Referens 1</p>	Grön standard gäller.	
<p>13.2 Personer med svårt att röra sig kan enklare sätta sig om sittbänken sträcker sig förbi bordets ben. Personer som använder rullstol kan sitta med vid bordet och få plats med sina ben under det om bordet skjuter ut 0,6 m längre än bordsbenet.</p>	<p>Utemöbler som har sammanbyggda bord och bänkar har minst en kortsida av bänk och bordsskiva som är minst 0,6 meter utanför bordets ben vid kortändan.</p> <p>Referens 1</p>	Grön standard gäller.	
<p>13.3 Personer med utomhusrullstol behöver mer plats under bordet eftersom dessa rullstolar är högre och kanske används det tjockare kläder under utomhusvistelsen.</p>	<p>Bord har 0,75 meter fri höjd under skivan.</p> <p>Referens 1</p>	Grön standard gäller.	

14 Omklädningsrum

RIKTLINJE: Personer ska med bibehållen integritet kunna klä om, utan att begränsas av omklädningsrummets utformning eller miljö.

TILLHÖRANDE KAPITEL: För Omklädningsrum gäller också **Kapitel 3 (Dörrar och öppningar till och i byggnader och 8 (Inomhusmiljö)**

ANMÄRKNING: Om omklädningsrum finns för allmänheten finns minst ett omklädningsrum för män respektive kvinnor som är utformat enligt nedanstående standarder. Vid nybyggnation finns ett enskilt omklädningsrum enligt standard 14.1. Omklädningsrum

Allmänt

SYFTE	GRÖN STANDARD	GUL STANDARD	
<p>14.1 Personer med svårt att röra sig kan ha medhjälpare av annat kön. Ett enskilt omklädningsrum är användbart för många personer.</p>	<p>Tillgång till enskilt omklädningsrum med dusch som nås från ett könsneutralt utrymme tillgodoses vid nybyggnation.</p> <p>Referens 1</p>	<p>Grön standard gäller.</p>	
<p>14.2 Personer som använder rullstol kan vara helt beroende av ett långt draghandtag på dörrens insida för att kunna stänga dörren efter sig. Draghandtagets placering syftar till att utesluta klämningsrisk.</p>	<p>Om det finns dörr finns ett cirka 0,6 meter långt draghandtag på dörrens insida placerat centralt och vågrätt cirka 0,8 meter över golv.</p> <p>Referens 1</p>	<p>Grön standard gäller.</p>	

14 Omklädningsrum

SYFTE	GRÖN STANDARD	GUL STANDARD	
<p>14.3 Personer med mindre utomhusrullstol behöver minst en fri yta med diametern 1,5 meter för att kunna vända sin rullstol</p> <p>Möte mellan en person i utomhusrullstol och en gående kräver minst 1,5 meter bredd.</p>	<p>Fri passagebredd är minst 1,5 meter och med korsande gångstråk eller andra ytor som kan utnyttjas som vändyta för rullstol.</p> <p>Begränsade delar vid till exempel pelare är minst 0,9 meter brett.</p> <p>Referens 1</p>	<p>Fri passagebredd är minst 1,3 meter och med korsande gångstråk eller andra ytor som kan utnyttjas som vändyta för rullstol.</p> <p>Begränsade delar vid till exempel pelare är minst 0,8 meter brett.</p> <p>Referens 2 §</p>	
<p>14.4 Personer med mindre utomhusrullstol behöver minst en fri yta med diametern 1,5 meter för att kunna flytta sig över på bänken. En större utomhusrullstol kräver minst en fri vändyta på 2,0 meter.</p> <p>En person i inomhusrullstol kan klara uppgiften med mindre vändyta än 1,5 meter i diameter.</p> <p>Se exempel skiss 2, figur 1 och 2.</p>	<p>Fri golvyta minst 2,0 x 2,0 meter framför minst en bänk och minst ett skåp som är utformade enligt 14.5-14.8.</p> <p>Referens 1</p>	<p>Fri golvyta minst 1,5 x 1,5 meter framför minst en bänk och minst ett skåp som är utformade enligt 14.5-14.8.</p> <p>Referens 2 §</p>	
<p>** 14.5 Sitthöjden kan vara avgörande för att kunna sätta sig och resa sig.</p> <p>Sitthöjden baseras på allmänna rådet i referens 4.</p>	<p>Tillgång till en väggfast bänk minst 1,2 meter bred, 0,5 meter djup och 0,45- 0,5 meter hög finns.</p> <p>Referens 1</p>	<p>Grön standard gäller.</p>	
<p>14.6 Personer med svårt att röra sig kan behöva balansstöd vid omklädning liksom vid förflyttning till sittande på bänken samt vid uppresning till stående.</p> <p>Stödhandtag kan vara fällbara. Se större toalett.</p>	<p>Tillgång till ett stödhandtag, minst 0,6 meter långt, är placerat på båda kortsidor om bänken högst 0,8 meter över golv.</p> <p>Referens 1</p>	<p>Grön standard gäller.</p>	

SYFTE	GRÖN STANDARD	GUL STANDARD	
<p>14.7 Personer som använder rullstol eller är kortvuxna har möjlighet att kunna hänga upp sina kläder.</p>	<p>I direkt anslutning till väggfast bänk finns klädkrokar placerade på höjden 0,8 - 1,1 meter över underlaget, och minst 0,7 meter helst 1,0 meter från hörn.</p> <p>Referens 1</p>	<p>Grön standard gäller.</p>	
<p>14.8 Personer med svårt att röra sig kan behöva ett större klädskap för förvaring av hjälpmedel. Skåpet ska vara reserverat för personer med detta behov och placerat i anslutning till bänken. Antal skåp anpassas efter verksamhetens inriktning.</p>	<p>Om det finns klädskap ska tillgång till klädskap som är minst 0,4 meter brett och minst 0,55 meter djupt finnas, som möjliggör förvaring av hjälpmedel. Klädskapet är placerat minst 0,7 meter helst 1,0 meter från hörn. Se även 14.9</p> <p>Referens 1</p>	<p>Grön standard gäller.</p>	
<p>14.9 Personer som använder rullstol eller är kortvuxna har möjlighet att använda hyllor samt krokar om de är placerade så att de är nåbara.</p>	<p>Hyllor i skåp enligt 14.8 har placering av lägsta hyllan 0,4 meter och högsta hyllan 1,3 meter över golv. Minst en krok är på 0,8-0,9 meter höjd över golvet. Lås med nyckel högst 0,8 – 0,9 meter över golv. Se även 14.8</p> <p>Referens 1</p>	<p>Grön standard gäller.</p>	
<p>14.10 Personer som använder rullstol ska kunna spegla sig.</p>	<p>Spegel för helfigur är placerad med underkant 0,3 meter och överkant minst 1,8 meter eller för halvfigur underkant 0,8 meter och överkant minst 1,8 meter över golv.</p> <p>Referens 1</p>	<p>Grön standard gäller.</p>	
<p>** 14.11 Personer med svårt att höra ska nås av varningssignaler vid brand eller annan fara.</p>	<p>Utrymningslarmets signal är optiskt i publika utrymmen där personer vistas ensamma. Är det ett omklädningsutrymme inne på en enhet är denna plats inkluderad i den organisatoriska utrymningsstrategin.</p> <p>Referens 26</p>	<p>Grön standard gäller</p>	

15 Duschrums

RIKTLINJE: Personer med olika funktionsnedsättningar ska kunna använda duschrums utan att begränsas av utformningen.

TILLHÖRANDE KAPITEL: För Duschrums inklusive bastu gäller också **Kapitel 3 (Dörrar och öppningar till och i byggnader)** och **8 (Inomhusmiljö)**.

ANMÄRKNING: Om duschplats finns för allmänheten finns minst en duschplats för män respektive kvinnor som är utformad enligt nedanstående standarder. Vid nybyggnation finns ett enskilt omklädningsrum med dusch enligt standard 14.1.

Bastu s. 101

Allmänt

SYFTE	GRÖN STANDARD	GUL STANDARD	
<p>15.1 Personer med svårt att röra sig kan behöva utrymme vid förflyttning till exempel med rollator till sittande på duschstol eller till stående vid stödhandtag. En medhjälpare kan behövas vid exempelvis hårtvätt.</p>	<p>Duschplatsens fria golvyta är 1,5 x 1,5 meter eller utnyttjas två bredvid varandra belägna duschbåsar som ett utrymme.</p> <p>Referens 2 §</p>	Grön standard gäller.	
<p>15.2 Personer med svårt att röra sig kan ha behov av hjälpmedel med hjul i duschen som inte ska kunna rulla iväg.</p>	<p>Golv i duschplatsen är halksäkert och har jämn lutning högst 1:50 (2%).</p> <p>Referens 1</p>	Grön standard gäller.	
<p>15.3 Personer med svårt att röra sig eller med balanssvårigheter kan behöva ett stadigt och tryggt sittande vid duschning. Schamponering av hår innebär att armarna lyfts högt upp vilket innebär ökade krav på balans. Stolar med lägre sitthöjder finns för personer som är kortvuxna.</p> <p>Tvål och schampo i kombination med vatten utgör en halkrisk.</p>	<p>Tillgång till fristående, flyttbar, stadig duschstol med ryggstöd finns med sitthöjd 0,5 meter, uppfällbara armstöd och sittbredd minst 0,6 meter.</p> <p>Referens 1</p>	Grön standard gäller.	

15 Duschrom

SYFTE	GRÖN STANDARD	GUL STANDARD	
<p>15.4 Personer med svårt att röra sig eller med balanssvårigheter kan behöva stödhandtag för stöd vid uppresning och stående. Schamponering av hår innebär att armarna lyfts högt upp vilket innebär ökade krav på balans. Tvål och schampo i kombination med vatten utgör en halkrisk.</p>	<p>Duschplatsen har vertikalt stödhandtag placerat med lägsta punkt 0,8 meter upp till 1,5 meter över golv på samma vägg som duscharmaturen. Duschplatsen har en horisontell ledstång som löper vid sidan om termostatblandaren eller på vägg intill. Det horisontella stödhandtaget är placerat 0,9 meter över golv.</p> <p>Referens 1</p>	<p>Grön standard gäller.</p>	
<p>15.5 Personer med svårt att röra sig och som saknar funktion i händer behöver en förlängd engreppsblendare för att kunna reglera vatten och värme.</p>	<p>Duscharmaturen har en lättmanövrerad förlängd engreppsblendare som kan hanteras med hela handen eller armbågen.</p> <p>Referens 1</p>	<p>Grön standard gäller.</p>	
<p>15.6 Personer med svårt att röra sig och som duschar sittande behöver utrymme för sina ben och fötter samt möjlighet att nå upp nå till den förlängda engreppsblendaren.</p>	<p>Den lättmanövrerade förlängda engreppsblendaren på duscharmaturen är placerad 0,9 meter över golv och minst 0,7 meter helst 1,0 meter från hörn.</p> <p>Referens 1</p>	<p>Grön standard gäller.</p>	
<p>15.7 Personer med svårt att röra sig kan inte nå handduschen om den placeras högt.</p>	<p>Tillgång till en kombinerad tak- och handdusch där handduschen endast kan fästas på eller vid blandaren.</p> <p>Referens 1</p>	<p>Grön standard gäller.</p>	

SYFTE	GRÖN STANDARD	GUL STANDARD	
<p>** 15.8 Personer som har svårt att höra ska nås av varningssignaler vid brand eller annan fara. Boverket 5:2512 Utrymningslarm: "Utrymmen i publika lokaler där personer med hörselnedsättning kan vistas utan direktkontakt med andra personer ska förses med kompletterande larmdon så att även hörselskadade och döva nås av varningssignaler i händelse av brand eller annan fara."</p>	<p>Utrymningslarmets signal är optiskt i publika utrymmen där personer vistas ensamma. Är det ett duschutrymme inne på en enhet är denna plats inkluderad i den organisatoriska utrymningsstrategin.</p> <p>Referens 2, 26</p>	<p>Grön standard gäller.</p>	

Bastu

SYFTE	GRÖN STANDARD	GUL STANDARD	
<p>** 15.9 Sitthöjden kan vara avgörande för att kunna sätta sig och resa sig. Sitthöjden baseras på 15§ allmänna rådet i referens 4.</p>	<p>Lavarna är 0,45-0,5 meter höga, minst 0,6 meter djupa och minst 2,0 meter långa.</p> <p>Referens 1</p>	<p>Grön standard gäller.</p>	
<p>15.10 Personer med svårt att röra sig kan behöva stöd då personen sätter sig, som balansstöd och vid uppresning.</p>	<p>Ett ej värmeledande stödhandtag med ljushetskontrast minst 0,40 enligt NCS och minst 0,6 meter långt, är placerat på båda sidor om nedersta laven högst 0,8 meter över golv.</p> <p>Referens 1</p>	<p>Grön standard gäller.</p>	
<p>15.11 Ett avskärmat bastuaggregat är viktigt för alla bastubadare. Personer med svårt att röra sig kan ha nedsatt känsel i olika kroppsdelar vilket ökar risken för brännskada.</p>	<p>Bastuaggregatet är avskärmat så att risk för att vidröra den heta ytan hindras.</p> <p>Referens 1</p>	<p>Grön standard gäller.</p>	

SYFTE	GRÖN STANDARD	GUL STANDARD	
<p>15.12 Personer med svårt att röra sig eller se är beroende av att glipornas bredd inte medför att hjulen på rullstolen eller rollatorn hamnar på tvären mellan gliporna eller att käppen fastnar mellan.</p>	<p>Golvtrall har maximalt 10 mm breda glipor.</p> <p>Referens 1</p>	<p>Grön standard gäller.</p>	
<p>15.13 Personer kan behöva larma om hjälp. Tydlig beskrivning hur personer ska larma vid ett nödläge och information om hur larmet bevakas måste finnas.</p>	<p>Larmanordning finns med anropskontaktens centrum placerade på höjderna högst 0,2 meter och högst 0,8 meter över golv.</p> <p>Referens 1</p>	<p>Grön standard gäller.</p>	
<p>15.14 Det är viktigt att rutiner för larmanordningen är upprättad.</p>	<p>Larmanordning går till på öppetid ständigt bemannad reception eller liknande samt ljuder och lyser utanför dörr. För personal finns instruktion för åtgärd vid larm.</p> <p>Referens 1</p>	<p>Grön standard gäller.</p>	
<p>** 15.15 Personer som har svårt att höra ska nås av varningssignaler vid brand eller annan fara.</p>	<p>Utrymmen i publika lokaler där personer med hörselnedsättning kan vistas utan direktkontakt med andra personer är försedd med kompletterande larmdon så att även hörselskadade och döva nås av varningssignaler i händelse av brand och annan fara. I utrymmen inom enheter är denna plats inkluderad i den organisatoriska utrymningsstrategin.</p> <p>Referens 2</p>	<p>Grön standard gäller.</p>	

16 Bassänger

RIKTLINJE: Personer med olika funktionsnedsättningar ska självständigt och enkelt kunna nyttja bassängens alla funktioner på samma villkor som övriga.

TILLHÖRANDE KAPITEL: För Bassäng inklusive bubbelpool gäller också **Kapitel 3 (Dörrar och öppningar till och i byggnader) 8 (Inomhusmiljö).**

Bubbelpool s. 104

Allmänt

SYFTE	GRÖN STANDARD	GUL STANDARD	
16.1 Personer med svårt att se eller bearbeta, tolka och förmedla information hittar lättare om det finns ett ledstråk mellan logiska målpunkter.	Ledstråk finns mellan omklädningsrum och simbassäng och har ljushetskontrast minst 0,40 enligt NCS samt avvikande struktur mot den omgivande ytan. Referens 2, 3 §	Grön standard gäller.	
16.2 Personer med svårt att se eller bearbeta, tolka och förmedla information kan av misstag hamna i bassängen om inte kanten är markerad. Ett exempel på en kännbar markering är överrinningsränna, som också ska ha ljushetskontrast.	Bassängkant är kännbart markerad och har ljushetskontrast minst 0,40 enligt NCS. Referens 2, 3 §	Grön standard gäller.	
16.3 Personer med svårt att röra sig kan lättare ta sig ner i och upp ur bassängen om vattenytan är i nivå med golvet.	Bassängens vattenyta är i nivå med omgivande golv. Referens 1	Grön standard gäller.	
16.4 Många personer med svårt att röra sig kan med hjälp av en trappa lättare än med den ordinarie badstegen ta sig i och ur bassängen.	Trappa för att komma i och ur bassäng finns. Utformning enligt kapitel 6. Trappor. Referens 1	Grön standard gäller.	

16 Bassänger

SYFTE	GRÖN STANDARD	GUL STANDARD	
<p>* 16.5 Personer med svårt att röra sig eller som är kortvuxna kan behöva ledstänger på två höjder, för att få balansstöd. Extra användbart i verksamheter med anknytning till barn.</p> <p>OBS: Enligt BFS 2011:6 »Öppningar i intervallet 110–230 mm bör undvikas.«</p> <p>Se exempel skiss 7, figur 1.</p>	<p>Ledstänger finns på båda sidor om trappan med ovansidorna placerade på höjden 0,90 meter lodrätt mot underlaget och 0,70 meters höjd över trappsteg om ledstängerna är placerade mot vägg. Är ledstängerna placerade fritt utan vägg bakom, är den övre ledstäng placerad på 0,90 meters höjd över trappsteg och öppningen mellan ledstängerna är inte i intervallet 110-230 mm på grund av att barn kan fastna med sitt huvud.</p> <p>Referens 1</p>	<p>Ledstänger finns på båda sidor om trappan med ovansidorna placerade på höjden 0,90 meter lodrätt mot underlaget.</p> <p>Referens 2 §</p>	
<p>16.6 Personer med svårt att röra sig kan ha svårt att komma i och ur bassängen utan lyftanordning. För dessa personer kan bassängen vara den enda möjligheten att få röra sig självständigt.</p> <p>Rehab-/varmbassäng ska ha en fast lyftanordning.</p>	<p>Fast eller mobil lyftanordning finns.</p> <p>Referens 1</p>	<p>Grön standard gäller.</p>	
<p>16.7 Personer med svårt att röra sig eller som är kortvuxna ska ha möjlighet att nå botten med fötterna.</p>	<p>Del av bassängen eller separat bassäng har djup högst 1,1 meter och är välmarkerad.</p> <p>Referens 1</p>	<p>Grön standard gäller.</p>	

Bubbelpool

SYFTE	GRÖN STANDARD	GUL STANDARD	
<p>16.8 Bubbelpoolen ska liksom bassängen kunna användas av personer med funktionsnedsättning.</p>	<p>Övrig utformning se 16.1 - 16.3, 16.5, 16.6.</p> <p>Referens 1</p>	<p>Grön standard gäller.</p>	

16 Bassänger

SYFTE	GRÖN STANDARD	GUL STANDARD	
16.9 I och urstigning får anpassas efter bubbelpoolens utformning, dock ska personer med svårt att röra sig och se	Utformning av i och urstigning se kapitel 6. Trappor	Grön standard gäller.	
16.10 Personer med svårt att röra sig måste kunna hålla emot vattentrycket. Svaghet i musklerna kan göra att benen flyter upp.	Bubbelpool har handtag att hålla sig i vid sittplatser. Referens 1	Grön standard gäller.	

17 Rum för undersökning, behandling och vård

RIKTLINJE: Personer med olika funktionsnedsättningar ska kunna orientera sig, förflytta sig och använda sig av rummen utan att hinder för delaktighet uppstår.

TILLHÖRANDE KAPITEL: För Rum för undersökning, behandling och vård gäller också **Kapitel 3 (Dörrar och öppningar till och i byggnader)**, **4 (Tillgängliga och användbara toaletter och övriga toaletter)** och **8 (Inomhusmiljö)**.

ANMÄRKNING: Tvättställ som i första hand används för personalens handtvätt utformas efter personalens behov.

Allmänt

SYFTE	GRÖN STANDARD	GUL STANDARD	
<p>* 17.1 Personer med olika svårigheter som använder personligt stöd, rullstol, rollator med mera behöver fri yta för att förflytta sig till och från brits eller säng och rullstol. Det ska vara möjligt att passera sängens fotända med rullstol.</p>	<p>Minst ett rum har fri vändyta på 1,5 meter i diameter.</p> <p>Referens 1</p>	<p>Minst ett rum har fri vändyta 1,3 meter i diameter.</p> <p>Referens 2 §</p>	
<p>*** 17.2 Personer som använder rullstol kan i många fall självständigt flytta sig till och från brits om höjden på britsen är justerbar. Britsar kan användas i lokaler inom sjukvård, skolor, gruppboende med mera.</p>	<p>Brits är höj- och sänkbar ner till höjden 0,5 meter över golv. Under brits finns utrymme för ben på mobil personlyft.</p> <p>Referens 1</p>	<p>Grön standard gäller.</p>	

17 Rum för undersökning, behandling och vård

SYFTE	GRÖN STANDARD	GUL STANDARD	
<p>17.3 Sittplatsens ryggstöd och armstöd kan behövas som balansstöd och avlastning. Armstöd som löper förbi sittytans framkant används vid uppresningen för att trycka sig upp med hjälp av armarna. Sitthöjden kan vara avgörande för att kunna sätta sig och resa sig.</p> <p>Referens 4 avseende ny-anläggning av utemiljöer anger att sittplatser ska finnas med denna utformning.</p>	<p>I varje vådrum finns minst en stadig stol med ryggstöd och armstöd, sitthöjd 0,45 - 0,5 meter över golv. Armstöden löper förbi sittytans framkant. Fötterna ska kunna placeras under sittytan inför uppresning.</p> <p>Referens 1</p>	<p>Grön standard gäller.</p>	
<p>17.4 Personer med svårt att röra sig eller med behov av ökad sittbredd kan lättare klä av sig och på sig på en bredare stol.</p>	<p>Tillgång till fristående flyttbar stadig stol med ryggstöd och armstöd finns tillgänglig där omklädning sker, sitthöjd 0,45 - 0,5 meter över golv och bred sittyta på minst 0,60 meter. Armstöden löper förbi sittytans framkant. Fötterna ska kunna placeras under sittytan inför uppresning.</p> <p>Referens 1</p>	<p>Grön standard gäller.</p>	
<p>17.5 Personer med stora rullstolar behöver denna storlek av hygienrum för att kunna använda toaletten och dess funktioner.</p>	<p>På eller i anslutning till vårdavdelningar på sjukhus finns ett hygienrum med storlek enligt standard 4.3. Övrig utformning enligt kapitel 4. Tillgängliga och användbara toaletter.</p> <p>Referens 1</p>	<p>Grön standard gäller.</p>	
<p>** 17.6 Personer med svårt att röra sig kan behöva förflyttas med en personlyft mellan till exempel en brits och rullstol. Detta är viktigt att förflyttningen är säker och trygg.</p> <p>När den mobila personlyften har ben ska dessa gå att köra under britsen så att personen kan sänkas rakt ned över britsen.</p>	<p>På varje vårdavdelning finns minst ett vådrum med en personlyft som är fast monterad.</p> <p>På mottagningar finns minst ett mottagningsrum med en personlyft som är fast monterad. Alternativt finns tillgång till mobil personlyft.</p> <p>Referens 1</p>	<p>Grön standard gäller.</p>	

17 Rum för undersökning, behandling och vård

SYFTE	GRÖN STANDARD	GUL STANDARD	
<p>17.7 Personer behöver kunna larma om hjälp. Tydlig beskrivning hur personen ska larma vid ett nödläge och information om hur larmet bevakas måste finnas.</p>	<p>Om brits finns är anropskontakt nåbar från denna eller är larmanordning med anropskontakternas centrum placerade på höjderna högst 0,2 meter och högst 0,8 meter över golv vid fri väggyta.</p> <p>Referens 1</p>	<p>Grön standard gäller.</p>	

18 Boenderum

RIKTLINJE: Personer med olika funktionsnedsättningar ska kunna nyttja rummets alla funktioner på samma villkor som andra boende.

TILLHÖRANDE KAPITEL: För Boenderum gäller också **Kapitel 3 (Dörrar och öppningar till och i byggnader) och 8 (Inomhusmiljö).**

Boenderum speciellt utformat för personer som använder rullstol eller olika gästöd s. 111

Rum för personer med svårt att tåla vissa ämnen s. 114

Generellt alla rum s. 116

Boenderum speciellt utformat för personer som använder rullstol eller olika gästöd

SYFTE	GRÖN STANDARD	GUL STANDARD	
<p>18.1 Personer med svårt att röra sig använder ofta betydligt mera energi för sina förflyttningar än andra människor behöver göra. Om avstånden kan minimeras från boenderummet till andra viktiga platser kan det finnas mer kraft för övriga aktiviteter.</p>	<p>Rum speciellt utformat för personer med svårt att röra sig är placerat i nära anslutning (om möjligt inom 10 meter) till gemensam entré, hiss, allmänna utrymmen och dylikt.</p> <p>Referens 1</p>	Grön standard gäller.	
<p>18.2 Personer som har svårt att röra sig kan i vissa fall använda ett gåhjälpmedel inomhus som komplement till exempel en elrullstol. Laddning av batteri kräver minst 10 grader i utrymmet.</p>	<p>I anslutning till entré finns ett torrt utrymme för förvaring av hjälpmedel samt laddning av batteri.</p> <p>Referens 1</p>	Grön standard gäller.	
<p>18.3 Personer som använder rullstol eller rollator ska ha möjlighet att bo i olika delar av byggnaden.</p>	<p>Antalet anpassade rum utformade för personer som använder rullstol eller olika gästöd bestäms utifrån typ av verksamhet men minst 5% av totala antalet.</p> <p>Referens 1</p>	Grön standard gäller.	

SYFTE	GRÖN STANDARD	GUL STANDARD	
<p>18.4 Personer som använder rullstol behöver vändyta för att kunna ta sig i och ur sängen, till och från toalett, använda skrivytor och förvaringsutrymmen.</p> <p>Se exempel skiss 2, figur 1 och 2.</p>	<p>I möblerat rum är fri golvyta minst 2,0 x 2,0 meter.</p> <p>Referens 1</p>	<p>Grön standard gäller.</p>	
<p>* 18.5 Personer med svårt att röra sig ska kunna använda toalett och dusch så självständigt som möjligt.</p>	<p>Toalett och duschrum utformat i enlighet med standard för kapitel 4. Tillgängliga och användbara toaletter kompletterad med kapitel 15. Duschrum.</p>	<p>Grön standard gäller.</p>	
<p>18.6 Personer med svårt att röra sig kan ha stora problem eller finna det helt omöjligt att öppna en dörr med dörrstängare eftersom den är tung.</p>	<p>När dörr har dörrstängare är den förberedd för installation av automatisk dörröppnare.</p> <p>Referens 2, 3 §</p>	<p>Grön standard gäller.</p>	
<p>18.7 Personer som använder rullstol eller rollator kan finna det helt omöjligt att ta sig över ens en liten tvär nivåskillnad.</p> <p>Nivåskillnader ska utjämnas eller tröskel ska avfasas. Avfasning med lutning ska vara högst 1:12 (cirka 8%), helst 1:20 (5 %).</p> <p>I brandcellsgräns kan tröskel krävas. Den måste då utformas så att den uppfyller krav på tillgänglighet till exempel automatisk tätningströskel.</p>	<p>Dörröppning till boenderum har tröskel som är så låg som möjligt (max 10 mm) och avfasad så att den är lätt att passera.</p> <p>Referens 2, 3 §</p>	<p>Grön standard gäller.</p>	
<p>18.8 Personer som använder rullstol kan vara helt beroende av ett långt draghandtag på dörrens insida för att kunna stänga dörren efter sig. Draghandtagets placering syftar till att utesluta klämningsrisk.</p>	<p>Ett cirka 0,6 meter långt draghandtag finns på dörrens insida placerat centralt och vågrätt cirka 0,8 meter över golv.</p> <p>Referens 2, 3 §</p>	<p>Grön standard gäller.</p>	

SYFTE	GRÖN STANDARD	GUL STANDARD	
<p>** 18.9 Personer med svårt att röra sig kan behöva förflyttas med en personlyft mellan till exempel sin säng och rullstol. Detta är viktigt så att förflyttningen är säker och trygg.</p>	<p>Rummet är förberett för eller har fast monterad taklyft. Alternativt finns tillgång till mobil personlyft.</p> <p>Referens 1</p>	<p>Grön standard gäller.</p>	
<p>** 18.10 Personer med svårt att röra sig ska för att behålla sina förmågor förflytta sig själv det han/hon klarar. Det innebär att om sängens höjd är reglerbar så underlättar det vid uppresning från sängen till stående samt vid läggning.</p>	<p>Det finns tillgång till säng som är höj- och sänkbar, eller säng 0,45- 0,50 meter hög.</p> <p>Referens 1</p>	<p>Grön standard gäller.</p>	
<p>18.11 Personer som använder rullstol eller rollator kan ha svårt att nå funktioner som sitter för lågt eller högt. Om de sitter för nära hörn får inte hjälpmedlet plats och personen når inte.</p>	<p>Strömställare, alla eluttag, datoruttag och övriga funktioner finns som går att komma intill med rullstol/rollator och är placerat på höjden 0,8 - 1,1 meter (helst 0,8 - 1,0 meter) över underlaget, och minst 0,7 meter helst 1,0 meter från hörn.</p> <p>Referens 1</p>	<p>Grön standard gäller.</p>	
<p>18.12 Personer som använder rullstol eller är kortvuxna ska kunna spegla sig på ett bekvämt sätt.</p>	<p>Spegel för helfigur är placerad med underkant 0,3 meter och överkant minst 1,8 meter eller för halffigur underkant 0,8 meter och överkant minst 1,8 meter över golv.</p> <p>Referens 1</p>	<p>Grön standard gäller.</p>	
<p>18.13 Personer i rullstol behöver ofta manöverutrymme och plats för ben och fotplattor för att öppna dörrar.</p>	<p>Förvaringsutrymmen har skjutdörr.</p> <p>Referens 1</p>	<p>Grön standard gäller.</p>	

SYFTE	GRÖN STANDARD	GUL STANDARD	
<p>18.14 Personer som använder rullstol eller är kortvuxna har möjlighet att använda hyllor, klädstång, backar samt krokar om de är placerade så att de är nåbara.</p> <p>Anpassas efter typ av verksamhet.</p>	<p>Det finns totalt lika många hyllmeter förvaringsutrymme som i andra boenderum placerade med minst 0,25 meter mellan hyllplan. Hyllor är flyttbara i intervallet 0,4 -1,3 meter över golv eller har annan teknisk lösning som uppfyller angivna mått.</p> <p>Referens 1</p>	Grön standard gäller.	
18.15	<p>Utformning av duschrum se kapitel 15 Duschrum standard 15.1-15.7</p>	Grön standard gäller.	
18.16	<p>Övriga boenderums toaletter se kapitel 4. Övriga Toaletter standard 4.30-4.32.</p>	Grön standard gäller.	

Rum för personer med svårt att tåla vissa ämnen

SYFTE	GRÖN STANDARD	GUL STANDARD	
<p>18.17 Personer med svårt att tåla vissa ämnen är beroende av ett anpassat boenderum för att inte bli sjuka.</p>	<p>Det finns tillgång till boenderum anpassade för personer med allergi.</p> <p>Referens 1</p>	Grön standard gäller.	
<p>18.18 Personer med svårt att tåla vissa ämnen kan få allergiska reaktioner av djurepitel.</p>	<p>Det råder pälsdjurförbud i boenderummet.</p> <p>Referens 1</p>	Grön standard gäller.	
<p>18.19 Personer med svårt att tåla vissa ämnen kan få allergiska besvär av kvalster och damm som lätt samlas i textilier.</p>	<p>Det finns ingen heltäckningsmatta.</p> <p>Referens 1</p>	Grön standard gäller.	

18 Boenderum

SYFTE	GRÖN STANDARD	GUL STANDARD	
<p>18.20 Personer med svårt att tåla vissa ämnen såsom kvalster och damm får inga eller mindre besvär i en ren miljö.</p>	<p>Möbler, golv och inredning kan fukttorkas.</p> <p>Referens 1</p>	<p>Grön standard gäller.</p>	
<p>18.21 Personer med svårt att tåla vissa ämnen kan få allergiska besvär av till exempel kvalster och damm som lätt samlas i textilier.</p>	<p>Bäddmadrassen är tvättbar.</p> <p>Referens 1</p>	<p>Grön standard gäller.</p>	
<p>18.22 Personer med svårt att tåla vissa ämnen kan få allergiska besvär om inte sängen kan rengöras.</p>	<p>Sängar är av massivt trä eller målat stål och har ribbotten.</p> <p>Referens 1</p>	<p>Grön standard gäller.</p>	
<p>18.23 Personer med svårt att tåla vissa ämnen kan få allergiska besvär av fröskal.</p>	<p>Tyger/sänglinne är av bomull som inte innehåller fröskal.</p> <p>Referens 1</p>	<p>Grön standard gäller.</p>	
<p>18.24 Personer med svårt att tåla vissa ämnen kan få allergiska besvär av proteiner och hudavlagringar.</p>	<p>Inventarier/inredning har inte material av djurepitel.</p> <p>Referens 1</p>	<p>Grön standard gäller.</p>	
<p>18.25 Personer med svårt att tåla vissa ämnen kan få allergiska besvär av till exempel emissioner från färger, spånskivor eller golvljm. Ämnen som till exempel formaldehyd är starkt allergiframkallande.</p>	<p>Inga delar av inredningen är behandlad med formaldehyd.</p> <p>Referens 1</p>	<p>Grön standard gäller.</p>	
<p>18.26 Personer med astma och allergier kan få ökade symtom vid starka dofter. Cirka 1/3 av befolkningen har olika grader av besvär på grund av dofter.</p>	<p>Hygienartiklar och rengöringsmedel är parfymfria.</p> <p>Referens 1</p>	<p>Grön standard gäller.</p>	

Generellt alla rum

SYFTE	GRÖN STANDARD	GUL STANDARD	
<p>18.27 Personer som använder rullstol eller är kortvuxna har möjlighet att kunna hänga upp sin jacka om en klädkrok sitter lågt placerad. Är kroken placerad för nära ett hörn tar fotplattor mot och personen når inte kroken.</p>	<p>Del av kapphylla/några klädkrokar är placerade på höjden 0,8 - 1,1 meter över underlaget, och minst 0,7 meter helst 1,0 meter från hörn.</p> <p>Referens 3 §</p>	<p>Grön standard gäller.</p>	
<p>18.28 Personer med svårt att se skyddas från att skada sig om utskjutande delar byggs in och är kontrastmarkerade. Personer med teknikkäpp kan känna av föremål på fri höjd cirka 0,1 meter över golv och cirka 1,5 meter framför sig.</p>	<p>Kapphyllor som skjuter ut, har skyddande gavlar ner till golv eller högst 0,1 meter över golv och har ljushetskontrast 0,40 enligt NCS.</p> <p>Referens 3 §</p>	<p>Grön standard gäller.</p>	

19 Lokaler för hushållsarbete inom boende, rehabilitering samt patientkök

RIKTLINJE: Personer med olika funktionsnedsättningar ska självständigt kunna använda köks- och tvättutrymmets samtliga funktioner på ett tryggt och säkert sätt.

TILLHÖRANDE KAPITEL: För Lokaler för hushållsarbete (inom boende, rehabilitering samt patientkök) gäller också **Kapitel 3 (Dörrar och öppningar till och i byggnader)** och **8 (Inomhusmiljö)**.

ANMÄRKNING: Avseende rehabilitering kan avsteg göras beroende på typ av rehabiliteringsverksamhet.

Gemensamt för lokaler för hushållsarbete inom boende, rehabilitering och patientkök s. 117

Gemensamt för lokaler för hushållsarbete inom boende och rehabilitering s. 119

Gemensamt för lokaler för hushållsarbete inom boende och patientkök s. 120

Gemensamt för lokaler för hushållsarbete inom rehabilitering s. 120

Återvinningsstation/container s. 120

Gemensamt för lokaler för hushållsarbete inom boende, rehabilitering och patientkök

SYFTE	GRÖN STANDARD	GUL STANDARD	
<p>19.1 Personer som använder rullstol behöver kunna ställa ifrån sig varma kastruller och kalla varor samt även förflytta dessa mellan olika platser.</p>	<p>Avställningsytor till exempel hurts på hjul eller utdragsskivor finns i anslutning till kyl, frys, mikrovågsugn, ugn, spis med mera.</p> <p>Referens 1</p>	<p>Grön standard gäller.</p>	

19 Lokaler för hushållsarbete inom boende, rehabilitering samt patientkök

SYFTE	GRÖN STANDARD	GUL STANDARD	
<p>* 19.2 Personer som använder rullstol eller rollator eller är kortvuxna kan ha svårt att böja sig fram eller sträcka sin arm längre än 0,3 meter. Möjlighet att kunna öppna och stänga vattenkranen med endast en hand/arm är nödvändig för personer med funktionsförmåga i endast en hand/arm.</p>	<p>Blandaren har lättmanövrerad förlängd engreppsblandare som kan hanteras med hela handen eller armbågen. Handtag på blandare och vattenstråle kan nås inom 0,3 meter från diskbänkens framkant.</p> <p>Referens 1</p>	<p>Grön standard gäller.</p>	
<p>19.3 Personer som använder rullstol behöver en lägre placerad ugn för att orka lyfta in och ut till exempel tunga formar. Om innehållet dessutom är hett är det extra viktigt att ha kontroll över hanteringen.</p>	<p>Minst en ugn/mikrovågsugn har sidohängd lucka och är placerad med nedre delen högst 0,8 – 1,1 meter ovan golv.</p> <p>Referens 1</p>	<p>Grön standard gäller.</p>	
<p>19.4</p>	<p>Funktioner såsom reglage, knappar med mera se kapitel 22. Automater och utrustning.</p>	<p>Grön standard gäller.</p>	
<p>19.5 Personer med svårt att se har större möjlighet att använda vitvarorna om de har tydliga markeringar och inte besväras användaren med en alltför blank, reflekterande yta.</p>	<p>Reglagen på vitvarorna är markerade med ljushetskontrast minst 0,40 enheter enligt NCS och avger inga reflexer.</p> <p>Referens 1</p>	<p>Grön standard gäller.</p>	
<p>19.6 Personer som använder rullstol behöver vändyta för kunna ta sig emellan olika arbetsstationer och vitvaror. Några rullstolsanvändare kan vända på mindre utrymme till exempel 1,5 x 1,5 meter men inte alla. Större eldriven rullstol kräver vändmått 2,0 meter i diameter.</p> <p>Se exempel skiss 2, figur 1 och 2.</p>	<p>Manöver-/svängytan framför arbetsbänk, spis-, ugn-, diskutrymme, torktumlare och tvättmaskin är minst 2,0 x 2,0 m.</p> <p>Referens 1</p>	<p>Manöver-/svängytan framför arbetsbänk, spis-, ugn-, diskutrymme, torktumlare och tvättmaskin är minst 1,5 x 1,5 m.</p> <p>Referens 2 §</p>	

19 Lokaler för hushållsarbete inom boende, rehabilitering samt patientkök

SYFTE	GRÖN STANDARD	GUL STANDARD	
19.7 Personer med rullstol behöver utrymme för benstöd, fotplattor och hjul när arbete utförs. I ett optimalt fungerande kök är placeringen av vitvaror och skåp minst 0,7 meter helst 1,0 meter från hörn.	Vitvaror och skåp placeras minst 0,2 meter från hörn. Referens 1	Grön standard gäller.	
19.8 Personer med svårt att röra sig kan lättare öppna och stänga lådor och skåp om det inte krävs styrka och precision i handgreppet runt handtagen. Personer med svårt att se uppskattar att handtag har en tydlig ljushetskontrast mot bakgrunden.	Handtag på lådor och skåp är greppvänliga och ljushetskontrasterande minst 0,40 enheter enligt NCS. Referens 1	Grön standard gäller.	
19.9 Personer med svårt att se kan lättare använda kökets utrustning om den är väl belyst.	Belysning är bländfri och riktad på arbetsytor och in i skåp. Referens 1	Grön standard gäller.	

Gemensamt för lokaler för hushållsarbete inom boende och rehabilitering

SYFTE	GRÖN STANDARD	GUL STANDARD	
19.10 Personer som använder rullstol behöver ofta en högre placerad frontlucka för att kunna se och plocka i och ur tung tvätt.	Minst en frontmatad tvättmaskin och torktumlare finns som har 0,5 meter avstånd mellan ytterluckans underkant och golv. Referens 1	Grön standard gäller.	
19.11 Personer som använder rullstol kan ha svårt att nå vägguttaget om det placeras för lågt eller för högt. Om det finns en timer, placeras den på höjden 0,8 – 1,1 meter över underlag i anslutning till bänkens framkant. Timern har ljushetskontrast mot bakgrund.	Eluttag finns placerad vid bänkens framkant. Referens 1	Grön standard gäller.	

Gemensamt för lokaler för hushållsarbete inom boende och patientkök

SYFTE	GRÖN STANDARD	GUL STANDARD	
19.12 Personer med svårt att röra sig kan lättare använda till exempel dammsugaren om den inte behöver lyftas, utan kan dras ut ur skåpet.	Städsåp har botten som är placerad i golvnivå. Referens 1	Grön standard gäller.	
19.13 Personer som använder rullstol, är kortvuxna eller har svårt att böja sig får en bekväm arbetsställning om arbetshöjden är flexibel. Ben- och fotplattor kräver fritt utrymme under arbetsytan.	Arbetsyta finns med fritt utrymme <u>under</u> arbetsytan med höjd 0,70 meter, bredd 0,90 meter, fritt benutrymme i djupled 0,60 meter. Maxhöjd på arbetsytan är 0,90 meter. Referens 1	Grön standard gäller.	

Gemensamt för lokaler för hushållsarbete inom rehabilitering

SYFTE	GRÖN STANDARD	GUL STANDARD	
19.14 Personer som använder rullstol, är kortvuxna eller har svårt att böja sig får en bekväm arbetsställning om arbetshöjden är flexibel. Ben- och fotplattor kräver fritt utrymme under arbetsytan.	Höj- och sänkbar arbetsbänk, diskbänk, spis och väggsåp finns eller uppfylls kraven enligt 19.13. Referens 1	Grön standard gäller.	

Återvinningsstation/container

SYFTE	GRÖN STANDARD	GUL STANDARD	
19.15 Personer med svårt att se eller bearbeta, tolka och förmedla information kan lättare hitta inkastet då det är väl markerat.	Inkast för sopsortering har ljushetskontrasterande markering minst 0,40 enligt NCS. Referens 1	Grön standard gäller.	

19 Lokaler för hushållsarbete inom boende, rehabilitering samt patientkök

SYFTE	GRÖN STANDARD	GUL STANDARD	
<p>* 19.16 Personer med svårt att se eller bearbeta, tolka och förmedla information kan lättare sortera soporna efter instruktion i anpassad form.</p>	<p>Sorteringsanvisning finns på punktskrift och kännbar grafisk symbol.</p> <p>Referens 1</p>	<p>Grön standard gäller.</p>	
<p>19.17 Personer som använder rullstol och personer som är kortvuxna kan ha svårt att nå inkastet om det placeras för högt.</p>	<p>Tillgång till inkast med placering högst 0,8 meter från underlaget.</p> <p>Referens 1</p>	<p>Grön standard gäller.</p>	
<p>19.18 Vid nivåskillnader i anslutning till sopsortering måste ramp anläggas.</p>	<p>Om ramp finns se utformning kapitel 7 Ramper.</p>	<p>Grön standard gäller.</p>	

20 Bibliotekslokal

RIKTLINJE: Personer med olika funktionsnedsättningar ska självständigt och säkert kunna orientera sig och ta sig fram till informations-/lånediskar, hyllor, toaletter, trappor, hissar och kunna vistas i lokalen. De funktioner som finns i biblioteket är möjliga att använda för personer med olika funktionsnedsättningar.

TILLHÖRANDE KAPITEL: För Bibliotekslokal gäller också **Kapitel 1 (Angöringsplatser samt parkeringsplatser för personer med svårt att röra sig, med innehav av parkeringstillstånd), 2 (Gångvägar mellan angöringsplatser, parkeringar och entréer), 3 (Dörrar och öppningar till och i byggnader), 4 (Tillgängliga och användbara toaletter samt övriga toaletter), 5 (Hissar), 6 (Trappor), 7 (Ramper), 8 (Inomhusmiljö), 9 (Kapprum), 10 (Konferensrum, samlingslokaler, lektionssalar, åskådarläktare), 21 (Skyltinformation - utformning och placering) och 22 (Automater).**

Skyltning till och inom lokalen s. 125

Information på webbplats s. 125

Informationsdisk s. 126

Information s. 126

Fysisk miljö s. 127

Hyllor s. 127

Datorer katalogsök och bord s. 129

Självbetjäningstationer s. 130

Bokinkast s. 131

Allmänt

SYFTE	GRÖN STANDARD	GUL STANDARD	
<p>20.1 Personal måste ha kunskap om tillgänglighet och bemötande för att kunna säkerställa att personer med funktionsnedsättningar kan ta del av sina rättigheter. Finns upphandlad personal, exempelvis lokalvårdare eller tekniker, ska denna ha samma kunskap.</p>	<p>All personal har en grundläggande kunskap om tillgänglighet och bemötande avseende personer med funktionsnedsättning.</p> <p>Referens 14: Artikel 8 2.d, Artikel 9 2.b, Artikel 30 1-3</p>	<p>Grön standard gäller.</p>	

SYFTE	GRÖN STANDARD	GUL STANDARD	
<p>20.2 För att säkerställa att all personal får kunskap om tillgänglighet och bemötande avseende personer med funktionsnedsättning ska någon eller några ur personalen ha till särskild uppgift att ansvara för att detta sker.</p>	<p>Personal finns med särskild uppgift att ansvara för att utbildning i tillgänglighet och bemötande genomförs bland all personal och att rutiner finns för kontinuitet och uppföljning.</p> <p>Referens 14: Artikel 8 2.d, Artikel 9 2.b, Artikel 30 1-3</p>	<p>Grön standard gäller.</p>	
<p>20.3 Kontaktpersonens uppgift är att svara på frågor, informera samt vid behov planera och förbereda besöket.</p>	<p>Det finns en eller flera kontaktpersoner som ansvarar för kontakten mot besökare/personer med funktionsnedsättningar.</p> <p>Referens 1</p>	<p>Grön standard gäller.</p>	
<p>20.4 En handlingsplan för tillgänglighet är ett verktyg för att garantera ett kontinuerligt, långsiktigt och målmedvetet tillgänglighetsarbete. Den kan vara en del av biblioteksplanen eller handlingsplanen för mänskliga rättigheter.</p>	<p>Det finns en aktuell handlingsplan som används för att säkerställa tillgängligheten inom verksamheten.</p> <p>Referens 1</p>	<p>Grön standard gäller.</p>	

Skyltning till och inom lokalen

SYFTE	GRÖN STANDARD	GUL STANDARD	
<p>20.5 Personer med olika svårigheter ska precis som andra ges möjlighet att hitta i biblioteket.</p>	<p>All skyltinformation såsom hänvisning till exempelvis talböcker, lättlästa böcker, självbetjäningstationer samt övrig hänvisnings- och informationsskytning är utformad och placerad enligt kapitel 21. Skyltinformation – utformning och placering.</p> <p>Referens 1</p>	<p>Grön standard gäller.</p>	

Information på webbplats

SYFTE	GRÖN STANDARD	GUL STANDARD	
<p>20.6 Webstandarden innebär att informationen ges på olika medier vid rörlig bild. Exempel kan vara syntolkning, teckenspråk och textremsor. Textbaserad information är på klarspråk, möjlig att läsa med skärmläsare och kompletteras med teckenspråk och talad information.</p>	<p>Internationell standard för tillgänglighet på webben, WCAG 2.1, minst nivå AA.</p> <p>Referens 16</p>	<p>Grön standard gäller.</p>	
<p>20.7 Personer som har svårt att se, höra eller bearbeta, tolka och förmedla information ska ges samma möjlighet att ta del av tryckt information.</p>	<p>Tryckt informationsmaterial publiceras också på webben.</p> <p>Referens 1</p>	<p>Grön standard gäller.</p>	
<p>20.8 På webbplatsen finns information via TD tillgänglighetsdatabasen om den fysiska tillgängligheten i publika lokaler för personer med funktionsnedsättning. Informationen uppdateras vid varje förändring av miljön.</p>	<p>Besökare får information om den fysiska tillgängligheten genom TD, tillgänglighetsdatabasen och kan bedöma om det är möjligt att besöka och ta del av verksamheten. Länken till informationen på TD finns på den egna verksamhetens websida.</p> <p>Referens 17</p>	<p>Grön standard gäller.</p>	

Informationsdisk

Utformas enligt kapitel 8, standarder: 8.12-8.18

SYFTE	GRÖN STANDARD	GUL STANDARD	
<p>*** 20.9 Personer som har svårt att se, höra eller bearbeta, tolka och förmedla information ska självständigt kunna använda bibliotekets tjänster.</p>	<p>I informationsdisken finns tillgång till personal som förklarar och visar hur självbetjäningstationen fungerar.</p> <p>Referens 1</p>	<p>Grön standard gäller.</p>	

SYFTE	GRÖN STANDARD	GUL STANDARD	
** 20.10 Personer med svårt att se kan behöva ett hjälpmedel för att förstora texter och bilder	Elektroniska förstoringsglas, eller minst förstoringsglas med inbyggd lampa finns för utlåning. Referens 1	Grön standard gäller.	

Information

SYFTE	GRÖN STANDARD	GUL STANDARD	
20.11 Personer som har svårt att se, höra eller bearbeta, tolka och förmedla information ska ges samma möjlighet att ta del av tryckt information som alla andra besökare.	Tryckt information riktad till besökare finns att få på begäran i lättläst svenska, punktskrift, teckenspråk samt att lyssna på. Referens 18	Grön standard gäller.	

Fysisk miljö

SYFTE	GRÖN STANDARD	GUL STANDARD	
20.12 Personer med svårt att se, röra sig eller bearbeta, tolka och förmedla information kan skada sig, gå in i eller hindras av föremål som finns i gångstråket.	Inredning/lösa föremål till exempel bokställ och utställningar är placerade utanför gångstråk. Inga nedhängande eller utstickande skyltar eller föremål på lägre höjd än 2,1 meter. Referens 1	Grön standard gäller.	

Hyllor

SYFTE	GRÖN STANDARD	GUL STANDARD	
<p>20.13 Personer med olika svårigheter som använder personligt stöd, rullstol, rollator med mera behöver fria ytor för att förflytta sig mellan hyllor och andra möblerade ytor.</p> <p>För att vända med en mindre utomhusrullstol behövs en fri yta med diametern 1,5 meter. En större utomhusrullstol kräver 2,0 meter. Möte mellan en person i utomhusrullstol och en gående kräver minst 1.5 meter bredd.</p>	<p>Fri passagebredd i kommunikationsutrymmen är 1,5 meter och har korsande gångstråk eller andra ytor som kan utnyttjas som vändyta för rullstol.</p> <p>Begränsade delar vid till exempel pelare eller kort passage är minst 0,9 meter bredd.</p> <p>Referens 1</p>	<p>Fri passagebredd i kommunikationsutrymmen är minst 1,3 meter och har korsande gångstråk eller andra ytor som kan utnyttjas som vändyta för rullstol.</p> <p>Begränsade delar vid till exempel pelare eller kort passage är minst 0,8 meter bredd.</p> <p>Referens 2 §</p>	
<p>20.14 Person med svårt att se, röra sig eller bearbeta, tolka och förmedla information kan vid konsekvent placering och ljushetskontrast lättare hitta aktuell hylla och bok.</p>	<p>Hyll- och gavelmärkning är konsekvent placerad och ljushetskontrasterande minst 0,40 enligt NCS mot underlaget.</p> <p>Referens 1</p>	<p>Grön standard gäller.</p>	
<p>20.15 Personer med svårt att se behöver, anpassat efter läsavstånd, en större text/sifferstorlek på hyllans gavel för att hitta rätt.</p>	<p>Text-/sifferstorlek på informationen på bokhyllans gavel är minst 25 mm (mäts på versaler).</p> <p>Referens 2, 3 §</p>	<p>Grön standard gäller.</p>	
<p>20.16 Personer med svårt att se behöver, anpassat efter läsavstånd, en större text/sifferstorlek på hyllan för att hitta rätt.</p>	<p>Text-/sifferstorlek på informationen på hyllan är minst 15 mm (mäts på versaler).</p> <p>Referens 2, 3 §</p>	<p>Grön standard gäller.</p>	
<p>20.17 Personer som är kortvuxna eller använder rullstol har möjlighet att nå böckerna om de inte är för högt placerade. Böcker som är för lågt placerade kan vara svåra att nå för den som har svårt att luta sig framåt eller böja på knäna.</p>	<p>Hyllor/-system för böcker har placering av lägsta hyllan 0,4 meter och högsta hyllan 1,5 meter över golv och tillgång till personlig service.</p> <p>Placering av tidskrifter se kapitel 8. Inomhusmiljö standard 8.36.</p> <p>Referens 1</p>	<p>Grön standard gäller.</p>	

20 Bibliotekslokal

SYFTE	GRÖN STANDARD	GUL STANDARD	
20.18 Personer med rullstol eller rollator når böckerna om det finns plats mellan vägg och bokhylla, eftersom rullstolens fotplattor eller rollatorn då får plats.	Hyllor är placerade med gaveln minst 0,7 meter helst 1,0 meter från hörn. Referens 1	Grön standard gäller.	
20.19 Personer som har svårt att tåla vissa ämnen har större möjlighet att vistas i bibliotekslokal där städning möjliggörs även under och på hyllor för böcker.	Hyllor är utformade och placerade så att det är möjligt att komma åt att städa. Referens 1	Grön standard gäller.	
20.20 Personer som har svårt att röra sig har lättare att ta ut och ställa in en bok om böckerna inte är hårt packade på hyllan.	Böcker i hyllor är uppställda så att de med lätthet kan tas ut och ställas in. Referens 1	Grön standard gäller.	
20.21 Personer som har svårt att se kan lättare läsa exempelvis hylltexter och boktitlar om belysningen är god.	Belysning riktad mot hyllor finns. Referens 1	Grön standard gäller.	

Datorer, katalogsök och bord

SYFTE	GRÖN STANDARD	GUL STANDARD	
*** 20.22 Personer med svårt att se eller bearbeta, tolka och förmedla information ska ha samma möjlighet att ta del av information som andra besökare. Det är en fördel om det finns en specialutbildad handledare.	Anpassad dator och övrig hårdvara finns som kan överföra tryckt och digital text till ljud, punktläsning och förstoring samt möjlighet till färg- och kontrastval. Referens 1, 16	Grön standard gäller.	
20.23 Personer med svårt att se eller bearbeta, tolka och förmedla information ska erbjudas samma möjligheter som alla andra besökare att använda befintliga datorer.	Alla publika datorer ska vara utrustade med anpassat rättstavningsprogram, talsyntes och förstöringsprogram. Referens 1, 16	Grön standard gäller.	

SYFTE	GRÖN STANDARD	GUL STANDARD	
<p>** 20.24 Hög- och sänkbara bord har fördelen med att passa personer som är kortvuxna likväl som personer som använder rullstol. Personer som använder rullstol har olika stora rullstolar vilket gör att sitthöjder och armstödens höjd varierar mellan olika människor. För att armstöd och ben ska få plats behöver armstöden komma under en eventuell sarg på bordet och att det finns utrymme för ben och fotplattor minst 0,6 meter i djupled.</p>	<p>Bord vid <u>anpassad</u> dator är hög- och sänkbart. Minst 0,8 helst 0,9 meter bred. Alternativt bord utformad enligt kapitel 8 Inomhusmiljö standarder 8.34-8.35.</p> <p>Referens 1</p>	<p>Grön standard gäller.</p>	
<p>** 20.25 Personer som använder rullstol eller är kortvuxna behöver reglerbar höjd på bord eftersom rullstolar har olika sitthöjd, personer som är korta kan ha svårt att nå upp. Det krävs fritt utrymme för ben, minst 0,6 meter i djupled. Armstöd på rullstol eller stol ska få plats under en eventuell sarg.</p>	<p>Minst ett av borden vid de <u>publika</u> datorerna är hög- och sänkbart. Minst 0,8 helst 0,9 meter bred. Alternativt bord utformad enligt kapitel 8 Inomhusmiljö standarder 8.34-8.35.</p> <p>Referens 1</p>	<p>Grön standard gäller.</p>	
<p>20.26 Person med svårt att röra sig kan behöva ett bord att lägga en tung bok på under läsning i bibliotekets lokaler.</p>	<p>Utformning av bord se kapitel 8. Inomhusmiljö standarder 8.34-8.35.</p> <p>Referens 1</p>	<p>Grön standard gäller.</p>	

Självbetjäningstationer

SYFTE	GRÖN STANDARD	GUL STANDARD	
<p>*** 20.27 Personer med svårt att röra sig och kortvuxna personer ska kunna använda självbetjäningstationerna självständigt.</p>	<p>Självbetjäningstationer för utlåning och återlämning, är hög- och sänkbara och är lätta att komma intill med rullstol och gästöd.</p> <p>Referens 1</p>	<p>Grön standard gäller.</p>	

SYFTE	GRÖN STANDARD	GUL STANDARD	
<p>20.28 Personer med svårt att se ska på självbetjäningsstationen kunna orientera sig på knappsatsen med hjälp av markering.</p>	<p>Siffran 5 på knappsatsen för kod för lånekortet är markerad med en upphöjd punkt och texten på siffrorna har ljushetskontrast mot bakgrund minst 0,40 enligt NCS.</p> <p>Referens 3</p>	<p>Grön standard gäller.</p>	
<p>20.29 Personer med svårt att se och personer med svårt att bearbeta, tolka och förmedla information kan med tydliga instruktioner enklare använda sig av självbetjäningsstationen.</p>	<p>Instruktionerna på skärmen är lättlästa, har grafiska symboler, texten är linjär och har ljushetskontrast mot bakgrund, minst 0,40 enligt NCS. Textstorlek anpassad efter avståndet minst 5 mm mätt på versaler.</p> <p>Referens 1</p>	<p>Grön standard gäller.</p>	
<p>20.30 Personer med svårt att se ska kunna använda bibliotekets tjänster.</p>	<p>Kortläsaren, kvittoskrivare och knappsats ska ha ljushetskontrast mot bakgrund minst 0,40 enligt NCS.</p> <p>Referens 2, 3 §</p>	<p>Grön standard gäller.</p>	
<p>20.31 Personer med svårt att röra sig kan ha svårt att nå funktioner som är för högt placerade.</p>	<p>Om bord ej är höj-, och sänkbart är kortläsarens, kvittoskrivarens och knappsatsens översta funktioner placerade högst 0,9 meter ovan golv.</p> <p>Referens 2, 3 §</p>	<p>Grön standard gäller.</p>	

Bokinkast

SYFTE	GRÖN STANDARD	GUL STANDARD	
<p>20.32 Personer som använder rullstol eller rollator behöver vändyta för att kunna använda bokinkast. Några rullstolsanvändare kan vända på mindre utrymme till exempel 1,5 x 1,5 meter men inte alla.</p> <p>Utomhusrullstolar kräver vändyta 2,0 meter i diameter. Underlaget får inte luta så att hjälpmedlet rullar iväg.</p>	<p>Vändyta framför bokinkast är plan (högst lutning 1:50 2%) och minst 2,0 x 2,0 meter.</p> <p>Referens 1</p>	<p>Vändyta framför bokinkast är plan (högst lutning 1:50 2%) och minst 1,5 x 1,5 meter.</p> <p>Referens 2 §</p>	
<p>20.33 Personer som använder rullstol eller rollator behöver kunna komma nära intill bokinkastet.</p>	<p>Bokinkastet är placerat minst 0,7 meter helst 1,0 meter från hörn eller annan avgränsning.</p> <p>Referens 2, 3 §</p>	<p>Grön standard gäller.</p>	
<p>20.34 Personer som är kortvuxna eller använder rullstol har möjlighet att kunna nå bokinkastet om placeringen inte är för hög.</p>	<p>Bokinkast är placerat högst 0,8 – 0,9 meter över plant underlag och går att komma intill med rullstol/rollator.</p> <p>Referens 1</p>	<p>Grön standard gäller.</p>	

21

Skyltinformation - utformning och placering

RIKTLINJE: Personer med olika funktionsnedsättningar ska, där funktionsnedsättningen ej omöjliggör det, självständigt och enkelt kunna ta del av informationen och kunna använda sig av den.

ANMÄRKNING: För genomförande av skyltning se Västra Götalandsregionens skyltprogram för Västra Götalandsregionen.

Länk: <http://www.vgregion.se/om-vgr/organisation-och-verksamhet/kommunikation/visuell-profil/skyltar/>

Utformning s. 133

Placering s. 136

Elektronisk skyltning s. 139

Utformning

SYFTE	GRÖN STANDARD	GUL STANDARD	
21.1 Personer med svårt att bearbeta, tolka och förmedla information har lättare att ta till sig budskap som inte är långa och abstrakta.	Informationen/skyltningen är lättbegriplig. Referens 2, 3, 4 §	Grön standard gäller.	
21.2 Personer med svårt att se eller bearbeta, tolka och förmedla information uppfattar lättare linjära typsnitt.	Skyltens typsnitt är Frutiger 55 Roman eller Arial. Referens 1	Skylten är lätt att läsa. Referens 2, 3, 4 §	
21.3 Personer med svårt att se eller bearbeta, tolka och förmedla information måste ha möjlighet att ta del av information i anpassade former. Ambitionen ska vara att i största möjliga utsträckning använda välkända grafiska symboler enligt Internationell standard (ISO), svensk standard (SS) eller pictogram.	Skyltinformation är utformad med text och helst grafisk symbol. Referens 2, 3, 4 §	Grön standard gäller.	

21 Skyltinformation - utformning och placering

SYFTE	GRÖN STANDARD	GUL STANDARD	
<p>21.4 Personer med svårt att se och personer med svårt att bearbeta, tolka och förmedla information kan ha behov av kännbar (taktil) information. Det kan innebära kort information i relief eller punktskrift. Taktila skyltar måste kunna hittas genom till exempel ledstråk.</p> <p>Personer med svårt att se måste kunna komma nära en skylt. Synfältet kan utgöra en kvadratmeter framför fötterna eller 0,1 till 0,3 meter framför ögonen.</p>	<p>Skyltar/tavlor med enstaka ord/siffror, som kan läsas på nära håll och som går att komma tätt intill, skrivs med versaler för att läsas kännbart i relief (minst 1 mm upphöjning) och i punktskrift.</p> <p>Se skylthandledning avseende vilka skyltar som ska förses med punktskrift och text i relief.</p> <p>Skyltens höjdplacering se 21.18 och 21.19.</p> <p>Referens 2, 3, 4 §</p>	<p>Grön standard gäller.</p>	
<p>21.5 Personer med svårt att se har behov av att teckenstorlek, pictogram eller annan grafisk symbol är anpassad efter läsavstånd. Angivet avstånd avser till exempel hängande skyltar.</p> <p>Läsavstånd i mm divideras med 250 exempelvis avståndet 20 000 mm (20 m) kräver en texthöjd på minst 80 mm.</p>	<p>Skyltar som enbart läses på avstånd har textstorlek minst 60 mm, helst 70 mm (mäts på versaler).</p> <p>Referens 2, 3, 4 §</p>	<p>Grön standard gäller.</p>	
<p>21.6 Personer med svårt att se har behov av att teckenstorlek, pictogram eller annan grafisk symbol är anpassad efter läsavstånd. Angivet avstånd avser till exempel skyltar till trapphus, hissar och toaletter.</p>	<p>Skyltar som läses både på avstånd och går att komma nära intill, har textstorlek minst 25 mm (mäts på versaler).</p> <p>Referens 2, 3 §</p>	<p>Grön standard gäller.</p>	
<p>21.7 Personer med svårt att se har behov av att teckenstorlek är anpassad efter läsavstånd.</p> <p>Angivet avstånd avser till exempel dörrskyltar som man kan komma tätt intill.</p>	<p>Skyltar, med enstaka ord/siffror som man kan komma tätt intill, har textstorlek minst 15 mm (mäts på versaler).</p> <p>15 mm är minsta storlek för läsning i relief.</p> <p>Referens 2, 3, 4 §</p>	<p>Grön standard gäller.</p>	

21 Skyltinformation - utformning och placering

SYFTE	GRÖN STANDARD	GUL STANDARD	
<p>21.8 Personer med svårt att se har vid längre information behov av teckenstorlek som är minst 20 punkter mätt i Arial.</p>	<p>Skyltar med längre information som man kan komma tätt intill, har textstorlek minst 5 mm (mäts på versaler).</p> <p>Referens 1</p>	<p>Grön standard gäller.</p>	
<p>21.9 Personer med svårt att se har vid längre information i svartskrift behov av kompletterande former som punktskrift. Exempelvis på ett museum.</p>	<p>Sammanfattning av längre information/instruktion finns på punktskrift.</p> <p>Referens 1</p>	<p>Grön standard gäller.</p>	
<p>21.10 Personer med svårt att bearbeta eller tolka information har stort behov av lika utformning inom samma skyltgrupp för att kunna ta till sig budskapet.</p>	<p>Alla skyltar inom samma skyltgrupp (orienterings-, hänvisnings-, och informationsskyltar) har lika utformning.</p> <p>Referens 1</p>	<p>Grön standard gäller.</p>	
<p>21.11 Personer med svårt att se eller bearbeta, tolka och förmedla information har oftast behov av ljushetskontrast för att lättare kunna uppfatta text och markeringar.</p> <p>Text på glas ska undvikas eftersom reflexer kan uppstå och det är svårt att uppnå kontrastering. Rent vitt och djupt svart innebär risk för stark bländning.</p> <p>Äggskalsvitt förordas.</p>	<p>Ljushetskontrast minst 0,40 enligt NCS finns mellan text/grafisk symbol och bakgrund respektive skylt och bakgrund eller vid färgmarkering.</p> <p>Referens 2, 3, 4 §</p>	<p>Grön standard gäller.</p>	
<p>21.12 Personer med färgblindhet kan endast med svårighet eller inte alls se skillnad mellan rött och grönt.</p> <p>I sällsynta fall kan svårighet att skilja mellan andra färgkombinationer förekomma.</p>	<p>Text, grafisk symbol och bakgrund respektive skylt och bakgrund har inte färgkombinationerna rött/grönt.</p> <p>Referens 1</p>	<p>Grön standard gäller.</p>	

21 Skyltinformation - utformning och placering

SYFTE	GRÖN STANDARD	GUL STANDARD	
<p>21.13 Personer med svårt att se, höra eller bearbeta, tolka och förmedla information har stort behov av belysning för att bland annat kunna orientera sig. Ytan ska inte ge upphov till reflexer.</p>	<p>Orienteringsskyltar är väl belysta med ej bländande ljussättning.</p> <p>Referens 3, 4 §</p>	<p>Grön standard gäller.</p>	
<p>21.14 Personer med svårt att bearbeta, tolka och förmedla information kan lättare orientera sig efter färger.</p>	<p>I större anläggningar ges orienterande vägledning genom färgmarkering.</p> <p>Referens 2, 3, 4 §</p>	<p>Grön standard gäller.</p>	
<p>21.15 Personer som är blinda ska för att kunna orientera sig med hjälp av orienteringskarta kunna känna på den i relief. Kartan eller reliefkortet ska kompletteras med förklarande verbal information eller punktskrift. Reliefkort är en karta som har kännbara upphöjningar. Den kan till exempel göras i svällpapp. Den talade informationen kan ges av personal.</p>	<p>Om informationstavla/karta finns, finns även talad information eller karta i relief eller en tredimensionell modell av byggnaden eller området att tillgå.</p> <p>Referens 2, 3, 4 §</p>	<p>Grön standard gäller.</p>	

Placering

SYFTE	GRÖN STANDARD	GUL STANDARD	
<p>21.16 Personer med svårt att se eller bearbeta, tolka och förmedla information ska hitta skyltarna där de förväntas finnas. Det ska vara möjligt att komma tätt intill skylten. Ledstråk underlättar att hitta en skylt. För taktila skyltar är detta en nödvändighet. Utrymningsväg för person som använder rullstol markeras med utrymningsskylt med rullstol på.</p>	<p>Skylt med objektsnamn finns invändigt vid huvudentrén och/eller utvändigt samt vid olika verksamheter. Hissar, toaletter och utgångar är skyltade.</p> <p>Referens 2, 3, 4 §</p>	<p>Grön standard gäller.</p>	

21 Skyltinformation - utformning och placering

SYFTE	GRÖN STANDARD	GUL STANDARD	
<p>21.17 Personer med svårt att röra sig eller se har behov av plan yta för att ta del av information utan att tappa balans, orientering eller att rullstol eller rollator rullar iväg.</p>	<p>Informationsplatsens lutning är plan eller högst 1:50 (2%) utomhus.</p> <p>Referens 2, 3, 4 §</p>	<p>Grön standard gäller.</p>	
<p>21.18 Principen är att om det finns en skylt ska det finnas förutsättningar för de allra flesta att ta del av skyltens budskap. Ledstråk underlättar att hitta skylt.</p> <p>Personer med svårt att se måste kunna komma nära en skylt. Synfältet kan utgöra en kvadratmeter framför fötterna eller 0,1 till 0,3 meter framför ögonen.</p> <p>Personer som använder rullstol eller är kortvuxna har svårt att läsa skyltar som är högt placerade.</p> <p>Exempel på högt placerade skyltar är hängande skyltar i korridorer. Dessa ska kompletteras med skylt på vägg på angiven höjd.</p>	<p>Vid högt placerade skyltar finns kompletterande skyltning, som är placerad i underkant 1,4 meter och överkant högst 1,6 meter över golv/mark, och textstorlek minst 15 mm, helst större.</p> <p>Referens 2, 3, 4 §</p>	<p>Grön standard gäller.</p>	
<p>*** 21.19 Personer med svårt att se, som använder rullstol, är korta eller långa kan läsa en lägre skylt om den är utvinklad. Eftersom punktskrift och relief läses med fingertopparna krävs dessutom en utvinkling av lägre skyltar för att handens ställning ska bli rätt.</p> <p>Exempel på dessa skyltar är informationstavlor vid entréer, trapphus och korridorer.</p>	<p>Taktila informationstavlor är utvinklade från underlaget cirka 45° och placerad med skyltens nederkant cirka 0,8 meter ovan mark/golv.</p> <p>Referens 28</p>	<p>Grön standard gäller.</p>	

21 Skyltinformation - utformning och placering

SYFTE	GRÖN STANDARD	GUL STANDARD	
<p>21.20 Personer med svårt att se eller bearbeta, tolka och förmedla information kan ha behov av konsekvent placering inom samma byggnad för att hitta skyltarna. Exempelvis ska en skylt finnas i varje korsning på motsvarande plats som föregående skylt var placerad.</p>	<p>Alla skyltar/tavlor inom samma skyltgrupp (orienterings-, hänvisnings-, respektive informationsskylt/tavla) är konsekvent placerade.</p> <p>Referens 1</p>	<p>Grön standard gäller.</p>	
<p>21.21 Personer med olika svårigheter kan ha behov av att komma nära en skylt för att läsa den. Konstnärlig utsmyckning eller annat får inte skymma skyltar.</p>	<p>Skylltar har fritt utrymme framför sig för att kunna läsas visuellt och kännbart.</p> <p>Referens 1</p>	<p>Grön standard gäller.</p>	
<p>21.22 Personer med svårt att se, röra sig eller bearbeta, tolka och förmedla information kan ha problem att uppmärksamma lågt sittande skyltar och därför slå i huvudet.</p>	<p>Hängande och utstickande skyltar är utomhus placerade minst 2,2 meter över underlaget.</p> <p>Referens 2, 3, 4 §</p>	<p>Grön standard gäller.</p>	
<p>21.23 Personer med svårt att se, röra sig eller bearbeta, tolka och förmedla information kan ha problem att uppmärksamma lågt sittande skyltar och därför slå i huvudet.</p>	<p>Hängande och utstickande skyltar inomhus är placerade minst 2,1 meter över golvet.</p> <p>Referens 1</p>	<p>Hängande och utstickande skyltar inomhus är placerade minst 2,0 meter över golvet.</p> <p>Referens 2 §</p>	
<p>21.24 Personer med svårt att se måste ofta gå nära en skylt för att läsa. Sitter skylten på dörren, kan personen därför få dörren i ansiktet om den öppnas. Placering på väggen på samma sida som dörrhandtaget gör att skylten kan hittas av personer som är blinda. Vid skyltning när dubbeldörrar finns får hänsyn tas till platsens förutsättningar.</p>	<p>Skylltar är placerade på dörrens öppningssida, där dörrens handtag finns. Skylltar placeras inte på dörrbladet eller innanför glasrutor.</p> <p>Referens 2, 3, 4</p>	<p>Grön standard gäller.</p>	

Elektronisk skyltning

utformad enligt standarder 21.1, 21.3, 21.5-21.6, 21.11-21.12,

21.22-21.23

SYFTE	GRÖN STANDARD	GUL STANDARD	
<p>21.25 Personer med svårt att se, höra, bearbeta, tolka och förmedla information ska kunna uppfatta och förstå elektronisk skyltning.</p>	<p>Elektronisk skyltning kompletteras med tal.</p> <p>Referens 2, 3, 4 §</p>	<p>Grön standard gäller.</p>	

22

Automater och utrustning

RIKTLINJE: Personer med olika funktionsnedsättningar ska självständigt och säkert kunna orientera sig till, kunna ta sig fram till och använda automaten och utrustningen samt ta del av instruktioner.

ANMÄRKNING: Avsnittet Automater och utrustning innefattar olika automater som placeras ut i offentliga miljöer och ska användas av allmänheten. Standarden anger de behov som behöver uppfyllas för att automaterna och utrustningen ska kunna användas av personer med svårt att röra sig, svårt att höra, svårt att se, svårt att bearbeta, tolka och förmedla information samt svårt att tåla vissa ämnen.

Det finns många olika typer av automater och utrustning till exempel köautomat, varuautomat, kaffeautomat, biljettautomat, kortläsare för betalning och telefon för taxi och färdtjänst. Typ av automat och utrustning avgör vilka delar i standarden som är applicerbar till aktuell automat. När det gäller bedömning om automaten och utrustningen innefattas i enkelt avhjälpna hinder eller inte se 11 § i Boverkets föreskrift HIN 3 - BFS 2013:9.

Vid upphandling av IKT-tjänster och produkter, ställ tillgänglighetskrav minst enligt den europeiska standarden EN 301549 Version 2.1.2.

Automater och utrustning placering s. 141

Automater och utrustning nåbarhet s. 142

Automater och utrustning instruktioner s. 143

Automater och utrustning funktioner s. 145

Specifikt för köautomater s. 147

Specifikt för automater med varor s. 147

Specifikt för kortläsare för betalning s. 148

Automater och utrustning placering

SYFTE	GRÖN STANDARD	GUL STANDARD	
<p>22.1 Personer som använder rullstol eller rollator behöver vändyta för att kunna använda automaten. Några rullstolsanvändare kan vända på mindre utrymme till exempel 1,5 x 1,5 meter men inte alla. Större utomhusrullstolar kräver vändyta 2,0 meter i diameter. Underlaget får inte luta så att hjälpmedlet rullar iväg under användningen.</p> <p>Se exempel skiss 2, figur 1 och 2.</p>	<p>Vändyta framför automaten är plan (högst lutning 1:50 2%) och minst 2,0 x 2,0 meter.</p> <p>Referens 1</p>	<p>Vändyta framför automaten är plan (högst lutning 1:50 2%) och minst 1,5 x 1,5 meter.</p> <p>Referens 2 §</p>	
<p>22.2 Personer som använder rullstol eller rollator behöver kunna komma nära intill automatens funktioner.</p>	<p>Automaten är placerad minst 0,7 meter helst 1,0 meter från hörn eller annan avgränsning.</p> <p>Referens 2, 3 §</p>	<p>Grön standard gäller.</p>	

Automater och utrustning nåbarhet

Det finns många typer av automater. I vissa situationer, till exempel när det som ska utföras tar längre tid, är det lämpligt att komma under automaten med sin rullstol.

Det kan finnas höj- och sänkbara automater.

Det kan finnas separata automater för sittande respektive stående personer.

SYFTE	GRÖN STANDARD	GUL STANDARD	
<p>** 22.3 För personer som använder rullstol och de automater där man behöver komma intill framifrån är det viktigt att det finns plats för rullstolens bredd.</p>	<p>Fri bredd under automater är minst 900 mm.</p> <p>Referens 1</p>	<p>Fri bredd under automater är minst 760 mm.</p> <p>Referens 27</p>	
<p>*** 22.4 För personer som använder rullstol och de automater där man behöver komma intill framifrån är det viktigt att det finns plats för benen.</p>	<p>Fri höjd under automater är 750 mm över underlaget.</p> <p>Referens 1</p>	<p>Fri höjd under automater och utrustning är 685 - 749 mm över underlaget.</p> <p>Referens 27</p>	

22 Automater och utrustning

22.5 För personer som använder rullstol och de automater där man behöver komma intill framifrån är det viktigt att det finns plats för benstöd och fotplattor.

Fritt djup under automater för ben och fötter är minst 0,5 meter helst 0,6 meter.

Referens 1

Grön standard gäller.

22.6 Både stående och sittande personer ska kunna nå funktionerna bekvämt.

Automater med vinklad yta har funktionerna placerade i intervallet 0,8 - 1,1 meter över underlaget.

Referens 1

Grön standard gäller.

Automater och utrustning instruktioner

Instruktionerna ska vara möjliga att nå, se, höra och känna. Uppfylls detta på annat sätt än nedanstående gröna standarder är detta att likställa med grön nivå på automat.

SYFTE	GRÖN STANDARD	GUL STANDARD	
<p>22.7 Personer med svårt att se, höra eller bearbeta, tolka och förmedla information har stort behov av belysning för att ta del av instruktioner och använda funktioner. Ytan ska inte ge upphov till reflexer.</p>	<p>Instruktioner och funktioner är väl belysta med ej bländande ljussättning.</p> <p>Referens 3, 4 §</p>	<p>Grön standard gäller.</p>	
<p>22.8 Personer med svårt att bearbeta, tolka och förmedla information har lättare att ta till sig budskap som inte är långa och abstrakta. Språket ska inte växla mellan till exempel svenska och engelska, vilket gör det svårt att läsa</p>	<p>Instruktioner är lättbegripliga och på ett enhetligt språk.</p> <p>Referens 2, 3 §</p>	<p>Grön standard gäller.</p>	
<p>22.9 Personer med svårt att se eller bearbeta, tolka och förmedla information uppfattar lättare linjära typsnitt som är jämntjocka till exempel Arial och Frutiger och inte kursiva.</p>	<p>Instruktionernas texter består av linjära typsnitt.</p> <p>Referens 1</p>	<p>Grön standard gäller.</p>	

22 Automater och utrustning

SYFTE	GRÖN STANDARD	GUL STANDARD	
<p>22.10 Personer med svårt att se har ofta behov av teckenstorlek som är minst 20 punkter mätt i Arial.</p>	<p>Instruktioner som man kan komma tätt intill har en textstorlek på minst 5 mm (mäts på versaler).</p> <p>Referens 1</p>	<p>Grön standard gäller.</p>	
<p>22.11 Personer med svårt att se eller bearbeta, tolka och förmedla information har ofta behov av att text och grafisk symbol har tillräcklig ljushetskontrast mot bakgrund. Text på reflekterande yta ska undvikas.</p>	<p>Ljushetskontrast mellan text/ grafisk symbol och bakgrund är minst 0,40 enligt NCS.</p> <p>Referens 2, 3, 4 §</p>	<p>Grön standard gäller.</p>	
<p>22.12 Personer med färgblindhet kan endast med svårighet eller inte alls se skillnad mellan rött och grönt. I sällsynta fall kan svårighet att skilja mellan andra färgkombinationer förekomma.</p>	<p>Text/grafisk symbol mot bakgrund respektive skylt mot bakgrund har inte färgkombinationerna rött/ grönt.</p> <p>Referens 1</p>	<p>Grön standard gäller.</p>	
<p>22.13 Personer med svårt att bearbeta, tolka och förmedla information kan lättare förstå instruktioner om grafiska symboler används. Grafiska symboler finns på www.sis.se och www.pictogram.se</p>	<p>Instruktioner är utformade med text och helst grafisk symbol för användandet av funktioner.</p> <p>Referens 2, 3, 4 §</p>	<p>Grön standard gäller.</p>	
<p>22.14 Personer som har svårt att se eller bearbeta, tolka, och förmedla information kan ha behov av att få instruktioner upplästa.</p>	<p>Knapp för talad instruktion finns och skjuter ut minst 5 mm mer än övriga knappar eller är varje funktionsknapp försedd med tal.</p> <p>Referens 2, 3, 4 §</p>	<p>Grön standard gäller.</p>	

SYFTE	GRÖN STANDARD	GUL STANDARD	
<p>22.15 Personer med svårt att se måste kunna komma nära instruktionen. Synfältet kan utgöra en kvadratmeter framför fötterna eller 0,10 till 0,30 meter framför ögonen.</p>	<p>Vid högt placerad instruktioner finns kompletterande instruktioner, som är placerad i underkant 1,4 meter och överkant högst 1,6 meter över underlag och går att komma nära intill.</p> <p>Referens 2, 3, 4 §</p>	<p>Grön standard gäller.</p>	
<p>*** 22.16 Personer med svårt att se, som använder rullstol, korta eller långa personer kan läsa längre instruktioner om den är utvinklad.</p> <p>Eftersom punktskrift och relief läses med fingertopparna krävs dessutom en utvinkling av längre instruktioner för att handens ställning ska bli rätt.</p>	<p>Instruktioner med punktskrift och relief på lägre höjd än 1,4 meter är utvinklad från underlaget cirka 45° och med utvinklingens nederkant cirka 0,8 meter ovan underlaget.</p> <p>Referens 1</p>	<p>Grön standard gäller.</p>	
<p>22.17 Personer med svårt att se kan ha lättare att tyda en enstaka siffra, bokstav eller symbol som är kännbart upphöjda eller på punktskrift.</p>	<p>Enstaka bokstav, siffra och grafisk symbol för användandet av knappar, reglage med mera är utformad i relief (minst 1 mm upphöjning). Kan kompletteras med punktskrift.</p> <p>Referens 2, 3, 4 §</p>	<p>Grön standard gäller.</p>	

Automater och utrustning funktioner

Funktionerna ska vara möjliga att nå, se, höra och känna. Uppfylls detta på annat sätt än nedanstående gröna standarder är detta att likställa med grön nivå på automat.

SYFTE	GRÖN STANDARD	GUL STANDARD	
<p>22.18 Personer som är kortvuxna eller använder rullstol ska kunna nå funktioner.</p>	<p>Funktionernas placering är i intervallet 0,8 - 1,1 meter över underlag.</p> <p>Referens 3 §</p>	<p>Grön standard gäller.</p>	

22 Automater och utrustning

SYFTE	GRÖN STANDARD	GUL STANDARD	
<p>* 22.19 Personer med svårt att röra sig kan ha nedsatt styrka, koordination och rörlighet i händerna. Funktioner kan vara knappar, handtag, skjutreglage med mera.</p>	<p>Funktioner ska kunna manövreras utan att behöva gripa eller vrida reglaget eller finns alternativ manövrering. Referens 1, 27</p>	<p>Grön standard gäller.</p>	
<p>22.20 Personer med svårt att röra sig kan ha nedsatt styrka och rörlighet i en av händerna.</p>	<p>Funktioner kan manövreras med en hand. Referens 3, 27 §</p>	<p>Grön standard gäller.</p>	
<p>22.21 Personer med svårt att se eller bearbeta, tolka och förmedla information uppfattar lättare funktioner som har ljushetskontrast mot bakgrund. Funktioner har ljushetskontrast minst 0,40 enligt NCS mot omgivande bakgrund. Är funktionerna monterade på en panel ska även denna ha ljushetskontrast mot bakgrund. Referens 2, 3 §</p>	<p>Funktioner har ljushetskontrast minst 0,40 enligt NCS mot omgivande bakgrund. Är funktionerna monterade på en panel ska även denna ha ljushetskontrast mot bakgrund. Referens 2, 3 §</p>	<p>Grön standard gäller.</p>	
<p>22.22 Personer med svårt att se har bättre förutsättningar att använda funktioner som är kännbara. Utförs i första hand i relief och kan även kompletteras med punktskrift. Grafiska symboler är igenkänningsbara för många. Referens 3 §</p>	<p>Funktioner är kännbart markerade genom enstaka bokstav, siffra och/eller grafisk symbol som är ljushetskontrasterande minst 0,40 enligt NCS och är placerad på eller till vänster om funktionen. De kännbara funktionerna i relief skjuter ut minst 1 mm och textstorlek är 15 - 40 mm. Referens 3 §</p>	<p>Grön standard gäller.</p>	
<p>22.23 Personer med svårt att se kan genom punktskrift veta vilken funktion som ska användas. Då siffran 5 är markerad med en punkt utgör den en referens till övriga siffror. Referens 3 §</p>	<p>På knappsatser är 5:an försedd med kännbar punkt, och/eller är knappsatsen försedd med punktskrift. Referens 3 §</p>	<p>Grön standard gäller.</p>	

SYFTE	GRÖN STANDARD	GUL STANDARD	
22.24 För personer med svårt att se kan det vara omöjligt att använda en pekskärm.	Finns pekskärm är motsvarande funktioner hör- och kännbara eller finns andra alternativ genom annan teknik. Dessa funktioner är möjliga att använda genom hela genomförandeprocessen. Referens 1	Grön standard gäller.	
22.25 Personer med svårt att se, höra eller bearbeta, tolka och förmedla information behöver veta vad som händer vid användning av funktioner till exempel att knapp tryckts in, vid köautomat vilket nummer kölapp har och vilket nummer som är på tur eller varuautomat att varan finns att ta ut.	Vid användning av funktion ges akustisk och visuell bekräftelse. Referens 3 §	Grön standard gäller.	
22.26 Personer med svårt att tåla vissa ämnen kan få problem av naturligt eller syntetiskt gummi, kobolt, krom och framför allt nickel. Nickel ger upphov till de svåraste kontaktallergierna. EU-regler begränsar hur mycket nickel som får läcka ut från produkter som kommer i direkt kontakt med huden.	Nickel, krom, kobolt samtnaturligt eller syntetiskt gummi förekommer inte eller är bundet i knappar och manöverdon. Referens 1	Grön standard gäller.	

Specifikt för köautomater

* Utformas enligt kapitel 22, standarder 22.1, 22.2, 22.4, 22.6-22.9, 22.11, 22.12- 22.14, 22.17- 22.22, 22.24, 22.25, 22.26

SYFTE	GRÖN STANDARD	GUL STANDARD	
22.27 Personer med svårt att se, höra eller tolka, bearbeta och förmedla information kan lättare uppfatta informationen om den ges akustiskt och visuellt.	Akustisk ≥ 60 dB och visuell signal ges vid ledig informationsdisk/ kassa. Referens 1, 7	Akustisk och visuell signal ges vid ledig informationsdisk/ kassa. Referens 3 §	

Specifikt för automater med varor

22 Automater och utrustning

SYFTE	GRÖN STANDARD	GUL STANDARD	
22.28 Personer med svårt att tåla vissa ämnen eller vid vissa sjukdomstillstånd behöver veta vad varorna innehåller.	Information om varornas innehåll är möjligt att ta del av innan köp. Referens 1	Grön standard gäller.	
22.29 Personer med svårt att tåla vissa ämnen eller vid vissa sjukdomstillstånd behöver kunna köpa livsmedel som de tål.	Varuautomater har ett utbud som kan tillfredsställa de flestas behov av näring. Referens 1	Grön standard gäller.	
*** 22.30 Personer som är kortvuxna eller använder rullstol har möjlighet att nå varorna om de inte är för högt placerade. Varor som är för lågt placerade kan vara svåra att nå för den som har svårt att luta sig framåt eller böja på knäna.	Alla varusorter kan nås på 0,4 – 1,1 meter över golv. Referens 1	Grön standard gäller.	
*** 22.31 Personer med svårt att röra sig eller bara kan använda en hand har svårt att manövrera en tung lucka och gripa varan.	Lucka framför köpta varor är lätt att öppna och det är möjligt att samtidigt ta ut varan med samma hand. Referens 1	Grön standard gäller.	

Specifikt för kortläsare för betalning

*instruktion utformas enligt 22.10 - 22.11

SYFTE	GRÖN STANDARD	GUL STANDARD	
22.32 Personer som använder rullstol eller är kortvuxna måste kunna nå och använda kortläsaren.	Kortläsare för betalning, och knappsats är placerad i intervallet 0,8 – 1,1 meter över golv eller är höj- och sänkbar. Den har ljushetskontrast minst 0,40 enligt NCS. Referens 1	Grön standard gäller.	

23

Arbetsplats

RIKTLINJE: Personal med funktionsnedsättningar ska kunna arbeta på lika villkor som andra. Arbetsplatsens grundutformning är tillgänglig och användbar för arbetstagare med olika funktionsnedsättningar.

ANMÄRKNING: I befintliga arbetslokaler kan krav på åtgärder ställas med stöd av arbetsmiljölagen alltså oavsett om ny- eller ombyggnad är aktuell eller inte. Tillämpningsföreskrifter och allmänna råd finns i Arbetsmiljöverkets föreskrifter AFS. Arbetsmiljöverket kan utfärda förbud och göra förelägganden. Ett förbud innebär att vissa arbetsmoment inte får utföras innan arbetsmiljön har ändrats enligt verkets anvisningar. Ett föreläggande kan vara att arbetsgivaren är tvungen att göra vissa ändringar eller bygga om något för att förbättra arbetsmiljön, till exempel att förbättra ventilationen.

Enligt diskrimineringslagen är en arbetsgivare skyldig att ge en person med funktionsnedsättning liknande förutsättningar som andra. Detta kan innebära att skäliga anpassningsåtgärder i den fysiska miljön måste göras. (Riv Hindren 2015).

Kraven på tillgänglighet och användbarhet gäller inte i fråga om en arbetslokal, om kraven är obefogade med hänsyn till arten av den verksamhet som lokalen är avsedd för. (Boverkets byggregler BBR:25)

Angöringsplats s. 150

Parkeringsplatser s. 150

Gångvägar mellan angöringsplatser, parkeringar och personalentréer s. 150

Minst en yttre personalingång är tillgänglig och användbar s. 151

Minst en inre personalingång är tillgänglig och användbar s. 151

Dörrar och passageöppningar s. 151

Hiss, trappa och ramp s. 152

Tillgängliga och användbara personaltoaletter s. 152

Inomhusmiljö i arbetslokalen s. 152

Konferensrum s. 153

Personalmatsal s. 153

Uteplats och balkonger s. 153

Omklädningsrum för personal s. 153

Personaldusch s. 153

Personalkök s. 154

Automater s. 154

Angöringsplats

Utformas enligt kapitel 1, standarder 1.1-1.5 och 1.7-1.8, samt följande standarder:

SYFTE	GRÖN STANDARD	GUL STANDARD	
<p>23.1 En angöringsplats är en plats för av- och påstigning från privatbil, taxi eller färdtjänstfordon.</p> <p>Personal med svårt att se eller röra sig behöver ha nära till entrén från angöringsplatsen för att underlätta förflyttning och orientering.</p>	<p>Angöringsplats finns inom 25 (helst 10) meters gångavstånd från minst en tillgänglig och användbar personalentré eller huvudentré om den används som personalentré.</p> <p>Referens 2 §</p>	<p>Grön standard gäller.</p>	

Parkeringsplatser för personal med svårt att röra sig och med innehav av parkeringstillstånd

Utformas enligt kapitel 1, standarder 1.10-1.13, samt följande standarder:

SYFTE	GRÖN STANDARD	GUL STANDARD	
<p>23.2 Personal har svårt att förflytta sig längre sträckor.</p>	<p>Parkeringsplats/-er för personer med svårt att röra sig med särskilt parkeringstillstånd finns inom 25 meter gångavstånd från minst en tillgänglig och användbar personalentré eller huvudentré om den används som personalentré.</p> <p>Referens 2 §</p>	<p>Grön standard gäller.</p>	

Gångvägar mellan angöringsplatser, parkeringar, och personalentréer

Utformas enligt kapitel 2, standarder 2.2-2.13 och 2.18-2.21

Minst en yttre personalingång är tillgänglig och användbar

Utformas enligt kapitel 3, standarder 3.2-3.10, 3.12-3.21, 3.23-3.32, samt följande standarder:

SYFTE	GRÖN STANDARD	GUL STANDARD	
<p>23.3 Personal med olika svårigheter ska självständigt kunna använda personalingången alternativt huvudentrén.</p>	<p>Yttre personalingång kan motsvara huvudentré om den kan användas dygnet runt alternativt finns en separat yttre personalingång.</p> <p>Referens 1</p>	<p>Grön standard gäller.</p>	

Minst en inre personalingång är tillgänglig och användbar

Utformas enligt kapitel 3, standarder 3.4-3.9, 3.12-3.19, 3.21-3.23

Dörrar och passageöppningar

Utformas enligt kapitel 3, standarder 3.5-3.9, 3.19, 3.21-3.23, samt följande standarder:

SYFTE	GRÖN STANDARD	GUL STANDARD	
<p>23.4 Personal i behov av dörrautomatik ska självständigt kunna förflytta sig i arbetslokalerna. Genom att förbereda installation av manöverdon alternativt automatiskt dörröppnande kan tillgängligheten tillgodoses när situationen kräver det.</p>	<p>Arbetslokalernas dörrar och passageöppningar är utformade enligt kapitel 3. Förberedelse för installation av manöverdon eller annan dörrautomatik finns fram till partier in till arbetslokalen och till brandcellsgränser.</p> <p>Referens 1</p>	<p>Grön standard gäller.</p>	
<p>23.5 Personal som använder rullstol eller rollator behöver ett fritt utrymme mellan dörrens handtag och ett eventuellt hörn eftersom hjälpmedlets framhjul eller benstöd annars kan vara i vägen.</p>	<p>I minst 10% av antalet kontorsrum finns utrymme vid dörrens in- och utsida på dörrhandtagssidan minst 0,7 meter helst 1,0 meter från hörn.</p> <p>Referens 1, 2, 3 §</p>	<p>Grön standard gäller.</p>	

Hiss, trappa och ramp

Utformas enligt kapitel 5, 6 och 7

Tillgängliga och användbara personaltoaletter

Utformas enligt kapitel 4, standarder 4.2, 4.4-4.28 för övriga toaletter gäller standarder 4.30-4.32

SYFTE	GRÖN STANDARD	GUL STANDARD	
<p>23.6 Personal som har svårt att röra sig ska kunna nå en tillgänglig och användbar toalett inom rimligt avstånd. Personal med gångsvårigheter och hjälpmedel måste kunna nå toaletten utan trappor, enstaka steg eller branta lutningar.</p>	<p>Minst en tillgänglig och användbar toalett är nåbar på varje våningsplan.</p> <p>Referens 2, 24 §</p>	<p>Grön standard gäller.</p>	
<p>** 23.7 Personal med svårt att höra behöver ett synbart utrymningslarm till exempel lampor som blinkar vid brand eller annan fara.</p>	<p>Utrymningslarmets signal är optiskt i publika utrymnen där personer vistas ensamma. Är det en toalett inne på en enhet är denna plats inkluderad i den organisatoriska utrymningsstrategin.</p> <p>Referens 26</p>	<p>Grön standard gäller.</p>	

Inomhusmiljö i arbetslokalen

Utformas enligt kapitel 8, standarder 8.1, 8.3-8.11, 8.21-8.37, 8.39

Personal med olika svårigheter ska kunna utföra sina arbetsuppgifter. Vid planering av arbetslokal ska det finnas möjlighet till flexibla lösningar beroende på förutsättningar hos arbetstagaren.

Det kan exempelvis handla om att möbler och utrustning ska kunna placeras så att passagemått och vändmått för personer som använder rullstol ska kunna utföra sina arbetsuppgifter enligt kapitel 8.

Utrustning ska kunna placeras på nåbar höjd (se kapitel 22), med funktionerna i ljushetskontrast.

Receptionsdiskens krav för allmänheten gäller även personal med funktionsnedsättning se standard 8.13-8.18.

Konferensrum

Utformas enligt kapitel 10

Personalmatsal

Utformas enligt kapitel 11

Uteplats och balkonger

Utformas enligt kapitel 12

Omklädningsrum för personal

Om omklädningsrum finns för personal finns minst ett för män respektive kvinnor för personer med funktionsnedsättning som utformas och utrustas enligt nedan. Vid nybyggnation finns ett könsneutralt, enskilt omklädningsrum enligt standard 14.1.

Utformas och enligt kapitel 14, standarder 14.1-14.10, samt följande standard:

SYFTE	GRÖN STANDARD	GUL STANDARD	
** 23.8 Personal med svårt att höra behöver ett synbart utrymningslarm till exempel lampor som blinkar vid brand eller annan fara.	Utrymningslarmets signal är optiskt i minst ett omklädningsrum för personal (man, kvinna, enskilt) där personal vistas ensamma. Referens 2, 3 §	Grön standard gäller.	

Personaldusch finns i ovan nämnda omklädningsrum

Utformas enligt kapitel 15, standarder: 15.1-15.7, samt följande standarder:

SYFTE	GRÖN STANDARD	GUL STANDARD	
** 23.9 Personal med svårt att höra behöver ett synbart utrymningslarm till exempel lampor som blinkar vid brand eller annan fara.	Utrymningslarmets signal är optiskt i minst ett duschrum för personal (man, kvinna, enskilt) där personal vistas ensamma. Referens 2, 3 §	Grön standard gäller.	

Personalkök

Utformas enligt kapitel 19, standarder: 19.1-19.9, 19.13

Automater och utrustning

Utformas enligt kapitel 22

24 Utställningar

RIKTLINJE: Personer med funktionsnedsättning har rätt att på lika villkor som andra vara verksamma i arbetet med utställningar. Personer med funktionsnedsättning har rätt att på lika villkor som andra ta del av utställningar.

TILLHÖRANDE KAPITEL: För Utställningar gäller också **Kapitel 1. (Angöringsplatser samt parkeringsplatser för personer med svårt att röra sig, med innehav av parkeringstillstånd), 2. (Gångvägar mellan angöringsplatser parkeringar, och entréer), 3. (Dörrar och öppningar till och i byggnader), 4. (Tillgänglig och användbar toalett samt övriga toaletter), 5.(Hissar), 6. (Trappor), 7.(Ramper), 8. (Inomhusmiljö), 9.(Kapprum), 10. (Konferensrum, samlingslokaler, lektionssalar, åskådarläktare), 11. (Restauranger, matsalar, kaféer), 12. (Uteplatser, balkonger), 21. (Skyltinformation - placering och utformning), 22. (Automater) och 23. (Arbetsplats.)**

Kunskap om tillgänglighet och bemötande s. 156

Skytning till och inom lokalen s. 157

Information på webbplatsen s. 157

Information om aktivitetens/utställningens innehåll s. 158

Information i aktiviteten/utställningen s. 158

Fysisk miljö aktiviteten/utställningen s. 159

Guidade visningar s. 160

Kunskap om tillgänglighet och bemötande

SYFTE	GRÖN STANDARD	GUL STANDARD	
<p>24.1 Personal måste ha kunskap om tillgänglighet och bemötande för att kunna säkerställa att personer med funktionsnedsättningar kan ta del av eller arbeta med utställningar. Kunskap om människors olika behov, möjligheter och rättigheter gör det lättare att förstå vikten av att göra verksamheterna tillgängliga. Finns upphandlad personal, exempelvis lokalvårdare eller tekniker, ska den personen ha samma kunskap.</p>	<p>All personal har en grundläggande kunskap om tillgänglighet och bemötande avseende personer med funktionsnedsättning.</p> <p>Referens 21, 14: Artikel 8 2.d, Artikel 9 2.b, Artikel 30 1-3</p>	<p>Grön standard gäller.</p>	
<p>24.2 För att säkerställa att all personal får kunskap om tillgänglighet och bemötande avseende personer med funktionsnedsättning ska någon eller några ur personalen ha till särskild uppgift att ansvara för att detta sker.</p>	<p>Personal finns med särskild uppgift att ansvara för att utbildning i tillgänglighet och bemötande genomförs bland all personal och att rutiner finns för kontinuitet och uppföljning.</p> <p>Referens 14: Artikel 8 2.d, Artikel 9 2.b, Artikel 30 1-3</p>	<p>Grön standard gäller.</p>	
<p>24.3 Kontaktpersonens uppgift är att svara på frågor, informera samt vid behov planera och förbereda besöket.</p>	<p>Det finns en eller flera kontaktpersoner som ansvarar för kontakten mot besökare/personer med funktionsnedsättningar.</p> <p>Referens 1</p>	<p>Grön standard gäller.</p>	
<p>24.4 En handlingsplan för tillgänglighet är ett verktyg för att garantera ett kontinuerligt, långsiktigt och målmedvetet tillgänglighetsarbete. Den kan vara en del i en handlingsplan för mänskliga rättigheter.</p>	<p>Det finns en aktuell handlingsplan som används för att säkerställa tillgängligheten inom verksamheten.</p> <p>Referens 1</p>	<p>Grön standard gäller.</p>	

Skyltning till och inom lokalen

utformas enligt kapitel 21 Skyltinformation - placering och utformning

Information på webbplatsen

SYFTE	GRÖN STANDARD	GUL STANDARD	
<p>24.5 Samtliga kulturinstitutioner inom teater-, dans-, musik-, litteratur-, biblioteks-, musei- och utställningsområdena som får statsanslag ska ha webbplatser och e-tjänster som är tillgänglighetsanpassade. Detta gäller även fria grupper med flera i den omfattning det kan anses skäligt.</p>	<p>Internationell standard för tillgänglighet på webben, WCAG 2.1 minst nivå AA.</p> <p>Referens 16</p>	<p>Grön standard gäller.</p>	
<p>24.6 En grafisk symbol anger vad som erbjuds i form av service. De grafiska symbolerna tillhandahålls av SIS (Swedish standards institute) www.sis.se</p>	<p>Standardiserade grafiska symboler används för uppläst, textning, syntolkning och teckenspråkstolkning.</p> <p>Referens 1</p>	<p>Grön standard gäller.</p>	
<p>24.7 Inför ett besök är det en trygghet för många personer med funktionsnedsättning att kunna tala direkt med kunnig personal.</p> <p>Se standard 24.3</p>	<p>På webbens startsida finns kontaktuppgifter för telefon och mail till en personlig kontakt.</p> <p>Referens 1</p>	<p>Grön standard gäller.</p>	
<p>24.8 På webbplatsen finns information om den fysiska tillgängligheten i publika lokaler för personer med funktionsnedsättning. Informationen uppdateras vid varje förändring av information.</p>	<p>Besökare får information om den fysiska tillgängligheten genom TD, tillgänglighetsdatabasen och kan bedöma om det är möjligt att besöka och ta del av verksamheten. Länken till informationen på TD finns på den egna verksamhetens hemsida.</p> <p>Referens 17</p>	<p>Grön standard gäller.</p>	

Information om aktivitetens/utställningens innehåll

SYFTE	GRÖN STANDARD	GUL STANDARD	
<p>24.9 På webben och på begäran på annan lämplig plats finns anpassad information för personer som har svårt att se, höra eller bearbeta, tolka och förmedla information.</p>	<p>Det finns övergripande information om exempelvis hela museet, konsthallen och utställningen att läsa, på svenskt teckenspråk, att höra och på begäran på punktskrift.</p> <p>Referens 19, 14: Artikel 9 1b, 2b, g, h, Artikel 21b, e, Artikel 30 1, 4</p>	Grön standard gäller.	

Information i aktiviteten/utställningen

SYFTE	GRÖN STANDARD	GUL STANDARD	
<p>24.10 Information ska vara tillgänglig för alla. Personer med svårt att se, eller bearbeta, tolka och förmedla information samt svårt att höra erbjuds möjlighet att ta till sig informationen.</p>	<p>Information i utställningen finns att läsa och att höra.</p> <p>Referens 14: Artikel 21 b, Artikel 30 1a-c</p>	Grön standard gäller.	
<p>24.11 Språket ska vara enkelt, begripligt och anpassat till målgruppens behov.</p>	<p>Utställningens information är enkel och begriplig i tal och skrift.</p> <p>Referens 19</p>	Grön standard gäller.	
<p>24.12 För en person med svårt att se och som läser med hjälp av punktskrift innebär det en mera bekväm ställning för handen om skylten är vinklad. Den är även nåbar då personen använder rullstol.</p> <p>Se kapitel 21 Skyltinformation - utformning och placering.</p>	<p>Då föremål i utställningen finns som taktila kopior eller får vidröras finns information om dem med punktskrift på utvinklad skylt och att lyssna på.</p> <p>Referens 14: Artikel 9 2b, 21b</p>	Grön standard gäller.	

24 Utställningar

SYFTE	GRÖN STANDARD	GUL STANDARD	
24.13 Teckenspråk används av de som är hörselskadade, döva, hörande som har teckenspråket som modersmål och hörande som har teckenspråket som sitt första språk. Skrivna texter kan inte ersätta teckenspråket.	Information i utställningen/aktiviteten ges på svenskt teckenspråk Referens 19, 14: Artikel 9 1b 2b, h, Artikel 21 b, e, Artikel 30 1a-c, 2, 4		

Fysisk miljö utställningar/aktiviteter

SYFTE	GRÖN STANDARD	GUL STANDARD	
24.14 Personer med svårt att se eller bearbeta, tolka och förmedla information kan ta del av utställningens föremål om det finns möjlighet att känna på dem.	Viktiga föremål i utställningen finns som taktila kopior eller får vidröras. Referens 14: Artikel 30 1a-c	Grön standard gäller.	
24.15 Personer med svårt att se har möjlighet att se föremålen om det finns bra belysning.	Utställningen är väl belyst. Det är möjligt att reglera belysningen eller finns det möjlighet till extra ljuskälla. Referens 14: Artikel 30 1a-c	Grön standard gäller.	
24.16 Det underlättar för personer med svårt att se om skyltar, tekniska funktioner med mera är enhetligt placerade på exempelvis höger sida om varje föremål eller på montern.	Funktioner i form av skyltar, tekniska funktioner är enhetligt placerade. Referens 1	Grön standard gäller.	
24.17 För att funktioner exempelvis knappar, handtag och vred ska kunna användas självständigt av personer med olika funktionsnedsättningar behöver placering och utformning vara noga utformad enligt angivna standarder.	Funktioners utformning se kapitel 22. Automater. Referens 1	Grön standard gäller.	

24 Utställningar

SYFTE	GRÖN STANDARD	GUL STANDARD	
<p>** 24.18 Personer som använder rullstol eller är kortvuxna kan inte ta del av utställningen om den är för högt placerad eller inte går att komma nära.</p> <p>Se exempel skiss 8, figur 1.</p>	<p>Utställningsmontrar som ses uppifrån, och liknande, är placerade högst 0,8 – 1,1 meter ovan golv och är möjliga att komma intill med rullstol.</p> <p>Referens 14: Artikel 9 2b</p>	<p>Grön standard gäller.</p>	
<p>24.19 Personer som använder rullstol eller är kortvuxna kan inte ta del av utställningen om den är för högt placerad eller inte går att komma nära.</p>	<p>I utställningsmontrar som ses från sidan placeras föremål så att de även kan ses av personer som använder rullstol eller är kortvuxna.</p> <p>Referens 14: Artikel 9 2b</p>	<p>Grön standard gäller.</p>	
<p>24.20 Personer som använder rullstol, rollator eller kör barnvagn behöver utrymme för att ta del av och ta sig fram genom utställningen.</p> <p>Det ska exempelvis finnas säkerhetsmarginal till föremålen i utställningen och vara möjligt att mötas.</p>	<p>Fria passagen mellan exempelvis utställningsföremål, montrar är minst 1,8 m.</p> <p>Referens 1, 14: Artikel 9 2b</p>	<p>Fria passagen mellan exempelvis utställningsföremål, montrar är minst 1,5 m.</p> <p>Referens 2 §</p>	
<p>24.21 Människans sinnen förmedlar information.</p> <p>Personer med svårt att bearbeta, tolka och förmedla information kan få ökad möjlighet att ta del av utställningen om flera sinnen kan användas.</p>	<p>Utställningen engagerar flera sinnen.</p> <p>Referens 1</p>	<p>Grön standard gäller.</p>	

Guidade visningar

SYFTE	GRÖN STANDARD	GUL STANDARD	
<p>24.22 Personer med svårt att höra kan ta del av guidningen om guiden använder en hörselteknisk utrustning. Utrustningen kontrolleras regelbundet.</p>	<p>Vid visningar används alltid hörselteknisk utrustning.</p> <p>Referens 14: Artikel 9:1a,b 2b,f,h, Artikel 30:1a-c</p>	<p>Grön standard gäller.</p>	

24 Utställningar

SYFTE	GRÖN STANDARD	GUL STANDARD	
24.23 Personer med svårt att höra kan lättare förstå vad guiden säger om det finns möjlighet att se guidens läpprörelser. Ljuset ska vara riktat mot guiden.	Guiden ska placera sig där det är väl upplyst. Referens 1	Grön standard gäller.	
24.24 Teckenspråk används av de som är hörselskadade, döva, hörande som har teckenspråket som modersmål och hörande som har teckenspråket som sitt första språk. Skrivna texter kan inte ersätta teckenspråket.	Teckenspråkstolkade visningar sker på fasta regelbundna tider eller finns möjlighet att vid behov beställa eller det finns teckenspråkstolkning genom teknisk lösning att tillgå. Referens 19, 14: 2b,g,h, Artikel 9, 21:b,e, Artikel 30:1a-c, 4	Grön standard gäller.	
** 24.25 Personer med svårt att se får utställningen beskriven för sig med hjälp av en person som syntolkar.	Syntolkade visningar sker på fasta regelbundna tider eller det finns möjlighet att beställa syntolkning eller det finns syntolkning genom teknisk lösning att tillgå. Referens 14: Artikel 9 1b 2b,h, Artikel 21b, Artikel 30 1a-c	Grön standard gäller.	
24.26 Personer med svårt att höra har möjlighet att lättare följa informationen från guiden om den finns som text.	Texter på svenska finns tillgängliga för besökarna. Referens 1	Grön standard gäller.	

25 Scenkonst

RIKTLINJE: Personer med funktionsnedsättning har rätt att på lika villkor som andra vara verksam, utöva och ta del av scenkonst.

TILLHÖRANDE KAPITEL: För Scenkonst gäller också **Kapitel 1.** (Angöringsplatser samt parkeringsplatser för personer med svårt att röra sig, med innehav av parkeringstillstånd), **2.** (Gångvägar mellan parkeringar, hållplatser och entré), **3.** (Dörrar och öppningar till och i byggnader), **4.** (Tillgänglig och användbar toalett samt övriga toaletter), **5.**(Hissar), **6.** (Trappor), **7.**(Ramper), **8.** (Inomhusmiljö), **9.**(Kapprum), **10.** (Konferensrum, samlingslokaler, lektionssalar, åskådarläktare), **11.** (Restauranger, matsalar, kaféer), **12.** (Uteplatser, balkonger), **21.** (Skyltinformation - placering och utformning), **22.** (Automater) och **23.** (Arbetsplats).

Kunskap om tillgänglighet och bemötande s. 164

Skyltning till och inom lokalen s. 165

Information på webbplatsen s. 165

Information om produktionen s. 166

Information i produktionen s. 166

Fysisk miljö s. 168

Kunskap om tillgänglighet och bemötande

SYFTE	GRÖN STANDARD	GUL STANDARD	
<p>25.1 Personal måste ha kunskap om tillgänglighet och bemötande för att kunna säkerställa att personer med funktionsnedsättningar kan ta del av eller arbeta med utställningar. Kunskap om människors olika behov, möjligheter och rättigheter gör det lättare att förstå vikten av att göra verksamheterna tillgängliga. Finns upphandlad personal, exempelvis lokalvårdare eller tekniker, ska den personen ha samma kunskap.</p>	<p>All personal har en grundläggande kunskap om tillgänglighet och bemötande avseende personer med funktionsnedsättning.</p> <p>Referens 21, 14: Artikel 8 2.d, Artikel 9 2.b, Artikel 30 1-3</p>	<p>Grön standard gäller.</p>	

SYFTE	GRÖN STANDARD	GUL STANDARD	
<p>25.2 För att säkerställa att all personal får kunskap om tillgänglighet och bemötande avseende personer med funktionsnedsättning ska någon eller några ur personalen ha till särskild uppgift att ansvara för att detta sker.</p>	<p>Personal finns med särskild uppgift att ansvara för att utbildning i tillgänglighet och bemötande genomförs bland all personal och att rutiner finns för kontinuitet och uppföljning.</p> <p>Referens 14: Artikel 8 2.d, Artikel 9 2.b, Artikel 30 1-3</p>	<p>Grön standard gäller.</p>	
<p>25.3 Kontaktpersonens uppgift är att svara på frågor, informera samt vid behov planera och förbereda besöket.</p>	<p>Det finns en eller flera kontaktpersoner som ansvarar för kontakten mot publik/personer med funktionsnedsättningar.</p> <p>Referens 1</p>	<p>Grön standard gäller.</p>	
<p>25.4 En handlingsplan för tillgänglighet är ett verktyg för att garantera ett kontinuerligt, långsiktigt och målmedvetet tillgänglighetsarbete. Den kan vara en del i en handlingsplan för mänskliga rättigheter.</p>	<p>Det finns en aktuell handlingsplan som används för att säkerställa tillgängligheten inom verksamheten.</p> <p>Referens 15</p>	<p>Grön standard gäller.</p>	

Skyltning till och inom lokalen

Utformas enligt kapitel 21 skyltinformation - placering och utformning

Information på webbplatsen

SYFTE	GRÖN STANDARD	GUL STANDARD	
<p>25.5 Samtliga kulturinstitutioner inom teater-, dans-, musik-, litteratur-, biblioteks-, musei- och utställningsområdena som får statsanslag ska ha webbplatser och e-tjänster som är tillgänglighetsanpassade. Detta gäller även fria grupper med flera i den omfattning det kan anses skäligt.</p>	<p>Internationell standard för tillgänglighet på webben, WCAG 2.1, minst nivå AA.</p> <p>Referens 16</p>	<p>Grön standard gäller.</p>	

SYFTE	GRÖN STANDARD	GUL STANDARD	
<p>25.6 En grafisk symbol anger vad som erbjuds i form av service. De grafiska symbolerna tillhandahålls av SIS (Swedish standards institute) www.sis.se eller www.pictogram.se.</p>	<p>Standardiserade grafiska symboler används för uppläst, textning, syntolkning och teckenspråkstolkning.</p> <p>Referens 1</p>	<p>Grön standard gäller.</p>	
<p>25.7 Inför ett besök är det en trygghet för många personer med funktionsnedsättning att kunna tala direkt med kunnig personal.</p> <p>Se standard 25.3</p>	<p>På webbens startsida finns kontaktuppgifter för telefon och mail till en personlig kontakt.</p> <p>Referens 1</p>	<p>Grön standard gäller.</p>	
<p>25.8 På webbplatsen finns information om den fysiska tillgängligheten i publika lokaler för personer med funktionsnedsättning. Informationen uppdateras vid varje förändring av information eller årligen.</p>	<p>Besökare får information om den fysiskatillgängligheten genom TD, tillgänglighetsdatabasen och kan bedöma om det är möjligt att besöka och ta del av verksamheten. Länken till informationen på TD finns på den egna verksamhetens hemsida.</p> <p>Referens 17</p>	<p>Grön standard gäller.</p>	

Information i produktionen

SYFTE	GRÖN STANDARD	GUL STANDARD	
<p>25.9 På webben, på annan fysisk lämplig plats eller med teknisk lösning finns anpassad information för personer som har svårt att se, höra eller bearbeta, tolka och förmedla information.</p>	<p>Information om produktionen finns tillgänglig på begäran i text, på ljudfil samt svenskt teckenspråk och punktskrift</p> <p>Referens 19, Referens 14: Artikel 9 1b 2b, g, h, Artikel 21b, e, Artikel 30 1, 4</p>	<p>Grön standard gäller.</p>	

SYFTE	GRÖN STANDARD	GUL STANDARD	
<p>25.10 Personer med svårt att höra kan ta del av produktioner om lämplig hörselteknisk utrustning används. Utrustningen kontrolleras regelbundet.</p>	<p>Hörselteknisk utrustning ska finnas och användas vid publik verksamhet.</p> <p>Referens 14 Artikel 9:1a,b, 2b,f,h, Artikel 30:1a-c</p>	<p>Grön standard gäller.</p>	
<p>25.11 Teckenspråkiga strävar efter att bemötas utifrån språket. I gruppen ingår de som är hörselskadade, döva, hörande som har teckenspråket som modersmål och hörande som har teckenspråket som sitt första språk.</p>	<p>Svensk teckenspråkstolkning sker på fasta regelbundna tider eller finns möjlighet att vid behov beställa. Gäller alla produktioner.</p> <p>Referens 19, 14: Artikel 9 1b 2b, h, Artikel 21 b, e, Artikel 30 1a-c, 2, 4</p>	<p>Grön standard gäller.</p>	
<p>25.12 Personer med svårt att se får föreställningen beskriven för sig med hjälp av en person som syntolkar.</p>	<p>Syntolkning sker på fasta regelbundna tider eller finns möjlighet att vid behov beställa. Gäller alla produktioner.</p> <p>Referens 14: Artikel 9 1b 2b,h, Artikel 21b, Artikel 30 1a-c</p>	<p>Grön standard gäller.</p>	
<p>25.13 Personer med svårt att höra får möjlighet att följa med i handlingen om det går att läsa det som sägs eller sjungs under föreställningen.</p>	<p>Textdisplay eller annan teknisk lösning används vid textbaserad scenkonst.</p> <p>Referens 14: Artikel 9 1b 2b,h, Artikel 21b, Artikel 30 1a-c</p>	<p>Grön standard gäller.</p>	
<p>25.14 Publiken ges möjlighet att i förväg läsa manuset och förbereda sig för att under föreställningen kunna följa med i handlingen.</p>	<p>Möjlighet att få manus hemskickat digitalt eller i pappersform vid textbaserad scenkonst.</p> <p>Referens 1</p>	<p>Grön standard gäller.</p>	

SYFTE	GRÖN STANDARD	GUL STANDARD	
<p>25.15 Personer med exempelvis svårt att bearbeta, tolka och förmedla information får möjlighet till alternativa föreställningar.</p> <p>Det kan handla om en öppen flexibel föreställning, ett kortare möte mellan skådespelare och publik. Tillåtande, med möjlighet att innan föreställningen bekanta sig med ensemble och miljö.</p> <p>På en öppen föreställning är det möjligt att låta och röra sig.</p>	<p>Det finns en flexibilitet i produktioner och arrangemang som gör att personer med olika funktionsnedsättningar kan ta del av föreställningarna.</p> <p>Referens 14: Artikel 30 1a-c</p>	<p>Grön standard gäller.</p>	

Fysisk miljö

SYFTE	GRÖN STANDARD	GUL STANDARD	
<p>25.16 För personer med olika funktionsnedsättningar till exempel svårt att tåla vissa ämnen, personer med olika hjälpmedel till exempel syrgastub eller personer som själv uttrycker sig högljutt innebär enskilt rum möjlighet att ta del av föreställningen.</p>	<p>Det finns en sluten loge med god ventilation och med god ljudåtergivning.</p> <p>Placeras nära en tillgänglig och användbar toalett och hiss/utgång.</p> <p>Utrymme för person som använder rullstol se kapitel 10 standarderna 10.5-10.6</p> <p>Referens 1, 14: Artikel 30 1, 2, 4</p>	<p>Grön standard gäller.</p>	
<p>25.17 Personer med funktionsnedsättning ska säkert kunna vistas och agera på scenen.</p>	<p>Scenutrymmet ska planeras utifrån tillgänglighet och säkerhet.</p> <p>Referens 14: Artikel 30 1, 2, 4</p>	<p>Grön standard gäller.</p>	
<p>25.18 Personer som använder rullstol eller rollator ska säkert kunna vistas och agera på scenen.</p>	<p>Scenen har en fri vändyta på minst 2,3 meter i diameter.</p> <p>Referens 1, 14: Artikel 30 1, 2, 4</p>	<p>Grön standard gäller.</p>	

25 Scenkonst

SYFTE	GRÖN STANDARD	GUL STANDARD	
<p>25.19 Personer med svårt att röra sig måste kunna ta sig in på scenen för att utöva olika former av scenkonst och annat arbete. Plattformshiss kan i yttersta undantagsfall användas.</p>	<p>Scen med förhöjd scenkant kan nås via flyttbar ramp eller lyftanordning från utrymme bakom scenen och från salong. Utformning av ramp se kapitel 7. Ramper.</p> <p>Referens 2 §</p>		
<p>25.20 Personer med funktionsnedsättningar ska precis som andra anställda kunna byta kläder, sminka sig och duscha.</p>	<p>Miljöer bakom scen, exempelvis loge Sminkbord se kapitel 8 standarder 8.34 - 8.35. Andra arbetsutrymmen exempelvis förråd, ateljé och verkstäder. Se kapitel 8 Inomhusmiljö</p> <p>Referens 14: Artikel 30 1,2,4</p>		

26

Lekplats

RIKTLINJE: Oberoende av funktionsförmåga, etnicitet, kön, ålder och social bakgrund har alla barn, ungdomar och vuxna, rätt till lek och samvaro i en trygg och lämplig miljö. Det ska vara möjligt att självständigt eller med personligt stöd använda hela eller större delen av lekplatsen. Det ska vara möjligt att ta sig fram till lekplatsen och till lekplatsens aktiviteter, lekredskap och utrustning.

TILLHÖRANDE KAPITEL: För Lekplatser gäller också **Kapitel 1. (Angöringsplatser samt parkeringsplatser för personer med svårt att röra sig med innehav av parkeringstillstånd), 2. (Gångvägar mellan parkeringar, hållplatser och entréer), 4. (Tillgängliga och användbara toaletter samt övriga toaletter), 6. (Trappor), 7. (Ramper), 21. (Skyltinformation - placering och utformning).**

ANMÄRKNING: För lekplats i ett naturområde kan riktlinjer för naturreservat ”Tillgänglighet till naturreservat för personer med funktionsnedsättning - riktlinjer och standard för fysisk tillgänglighet” komplettera övriga riktlinjer.

Som underlag för kapitlet har Konsumentverkets Regler i Sverige för lekplatser och lekredskap använts, samt artikel 31 ur FN:s konvention om barnets rättigheter (1990) och artikel 7 och 9 ur FN:s konvention om rättigheter för personer med funktionsnedsättning (2009).

Miljö, utformning s. 173

Gångytor inom lekplatsen till väsentliga funktioner, aktiviteter och lekredskap s. 175

Grind s. 176

Lekredskap, aktiviteter och utrustning s. 178

Sittplatser längs gångytor, vid aktivitetsytor och vid bord s. 183

Bord s. 184

Grillplats s. 185

Tillgänglig och användbar toalett s. 186

Trappor inom lekområdet s. 189

Ramper s. 189

Vägledning

Detta kapitel gällande lekplatser avser att förtydliga hur en lekplats kan byggas för att den ska vara fysiskt tillgänglig och kunna användas av människor med olika funktionsförmågor. Rådtexten bygger på lagar, förordningar, föreskrifter, allmänna råd samt konventioner för mänskliga rättigheter och erfarenheter från personer med funktionsnedsättning.

När det gäller övrig utformning av lekplats finns de gemensamma europastandarderna för lekredskap och stötdämpande underlag: SS-EN 1176- 1 till och med SS-EN 1176 -7, SS-EN 1176-10 och 11 samt SS-EN 1177. Dessa beskrivs inte här.

Mått

I de föregående kapitlen 1-25 finns mått på bredder, höjder, vändytor med mera, som anger vad som krävs för att vuxna personer med olika funktionsnedsättningar ska kunna använda en offentlig miljö. När denna offentliga miljö även ska vara användbar för barn och ungdomar krävs även lägre höjder.

En bred gångväg och rymliga utrymmen kring lekredskap är bra för alla. Barn som springer tillsammans eller en person som går med hjälp av en rollator behöver utrymme.

Tillgänglighet, användbarhet, delaktighet

För att lekplatsen ska vara tillgänglig och användbar är det viktigt att det går att komma fram till och komma nära intill alla funktioner. Det är då möjligt att använda lekredskapen, sittplatserna och övriga funktioner självständigt eller med hjälp av en annan person. Dessutom är orden ”tillgång till” viktiga. Det gäller till exempel att få tillgång till olika höjder på sandlådor och tillgång till olika höjder på sittplatser och bord. Utöver de angivna måtten på till exempel en sittplats, kan det finnas en mängd andra höjder som lekplatsprojektören finner lämpliga med tanke på vilken typ av lekplats det är. Lekplatser finns i många olika miljöer, från förskolans lekplats till lekplatsen i ett större naturområde. De riktlinjer som tagits fram för naturreservat kan därför ibland vara användbara om det till exempel varken finns tillgång till asfalt, el eller vatten. (Se referens 22).

Som tidigare gäller det att lägga ett pussel av olika kapitel för att få en tillgänglig och användbar helhet. Ibland behöver dock de övriga kapitlen kompletteras med andra mått eftersom det handlar om barn. Därför finns det tillägg i texterna till kapitel 4, 6 och 7.

Miljö, utformning

SYFTE	GRÖN STANDARD	GUL STANDARD	
<p>26.1 Avskärmade miljöer med utestängande av trafikljud och höga ljud är positivt för alla och extra viktigt för personer med svårt att se, höra och bearbeta, tolka och förmedla information.</p> <p>Avskärmning mot buller kan ske med exempelvis plank.</p>	<p>Lekplatsen är placerad där buller kan undvikas, eller är avskärmad.</p> <p>Referens 1</p>	<p>Grön standard gäller.</p>	
<p>26.2 Barn kan vara snabbare än sin vårdnadshavare. Lekplatsens avgränsning och antalet öppningar ska underlätta uppsikt över barnen. Exempel på olika verksamheter är lekplats på en förskola, ett sjukhus eller i ett naturområde.</p>	<p>Avgränsning mellan lekplats och omgivande miljö, till exempel trafikerad väg, är anpassad efter typ av verksamhet.</p> <p>Referens 1</p>	<p>Grön standard gäller.</p>	
<p>26.3 Personer med svårt att se eller bearbeta, tolka och förmedla information kan orientera sig lättare om det finns en tydlig in- och utgång.</p>	<p>Om det finns en specifik entré till lekplatsen ska den vara lätt att hitta och ha en ljushetskontrast minst 0,40 enligt NCS mot omgivande yta.</p> <p>Referens 2, 3 §</p>	<p>Grön standard gäller.</p>	
<p>26.4 Tydlig utformning av skyltar se kapitel 21. Skyltinformation - utformning och placering.</p> <p>En tredimensionell modell av lekplatsen underlättar för personer med svårt att se att orientera sig på lekplatsen. Modellen har en ljushetskontrast minst 0,40 enligt NCS.</p>	<p>Skyltar hänvisar till in- och utgångar och aktiviteter inom lekplatsområdet.</p> <p>Referens: 2, 3, 4 §</p>	<p>Grön standard gäller.</p>	
<p>26.5 Namn, adress och koordinater behöver anges för att till exempel taxi eller färdtjänst ska kunna hitta lekplatsen.</p>	<p>På skylt vid ingång finns namn på lekplatsen med adress och koordinater.</p> <p>Referens 1</p>	<p>Grön standard gäller.</p>	

SYFTE	GRÖN STANDARD	GUL STANDARD	
<p>26.6 Det är viktigt att de som använder lekplatsen kan komma i kontakt med ansvariga. Kontakten kan ge förslag till framtida förbättringar samt ge information om något behöver repareras.</p>	<p>På skylt vid ingång finns uppgift om ansvarig förvaltning för lekplatsen.</p> <p>Referens 1</p>	<p>Grön standard gäller.</p>	
<p>26.7 Avgränsande miljöer från andra delar av lekplatsen är viktigt för personer med svårt att se, höra och bearbeta, tolka och förmedla information. Det kan innebära större möjlighet till koncentration och vila. Avgränsning kan ske med hjälp av till exempel växter.</p>	<p>Inom lekplatsområdet skapas rum med avgränsningar mellan olika aktiviteter</p> <p>Referens 1</p>	<p>Grön standard gäller.</p>	
<p>26.8 Personer med svårt att röra sig blir lätt nedkylda och kan behöva skyddas från vind. Alla människor kan behöva få skydd från solens värme och strålning. Det är extra viktigt där leken och samvaron kan pågå under lång tid på samma plats exempelvis i sandlådan eller vid ett bord. Variera växtlighet, träd och läplanteringar.</p>	<p>Platser för lekaktiviteter och vila erbjuder skydd för vind och sol.</p> <p>Referens 1</p>	<p>Grön standard gäller.</p>	
<p>26.9 Personer med svårt att röra sig blir lätt nedkylda och kan behöva skyddas från vind och regn. Vändmättet för en person som använder en större utomhusrullstol är en cirkel med diametern 2,00 meter.</p>	<p>Om det finns tillgång till ett väderskydd med tak och väggar är det minst 2,2 x 2,2 meter.</p> <p>Referens 1</p>	<p>Grön standard gäller.</p>	
<p>26.10 Personer med svårt att tåla vissa ämnen kan då de vistas i närheten av vissa växter få reaktioner i form av exempelvis klåda i ögonen, snuva, hudproblem, astma, trötthet eller huvudvärk.</p>	<p>Växter som är giftiga eller allergiframkallande (till exempel starkt doftande och pollenrika växter) planteras inte intill eller på lekplatsen.</p> <p>Referens 1</p>	<p>Grön standard gäller.</p>	

Gångytor inom lekplatsen till väsentliga funktioner, aktiviteter och lekredskap

SYFTE	GRÖN STANDARD	GUL STANDARD	
<p>26.11 För personer som använder rullstol, rollator eller kör barnvagn, personer med svårt att se och bearbeta, tolka och förmedla information, gör en väl planerad gångyta det möjligt att ta sig fram självständigt. Övriga stråk inom lekplatsen se 23.13.</p>	<p>Gångytor är utformade enligt kapitel 2 Gångvägar mellan angoringsplatser, parkeringar och entreer.</p> <p>Standard 2.3-2.12, 2.14</p>	<p>Grön standard gäller.</p>	
<p>26.12 Genom att anlägga yta som är framkomlig till varje lekredskap kan personer som använder rullstol eller rollator nå lekredskapet. De behöver kunna komma nära intill lekredskapen, för att själv ta sig över i lekredskapet eller för att hjälpa ett barn.</p>	<p>Minst en framkomlig yta finns till varje lekredskap. Ytan ska vara fast, jämn och halkfri.</p> <p>Referens 2, 3, 4 §</p>	<p>Grön standard gäller.</p>	
<p>26.13 För de flesta är det omöjligt att ta sig genom markmaterial, beläggning som består av till exempel sand eller barkflis om personen använder rullstol eller kör barnvagn. Genom att anlägga en hårdgjord gångyta genom dessa material bildas genvägar mellan lekredskapen.</p>	<p>När släta gångytor kombineras med ojämna gångytor som har en annan beläggning ska den släta gångytan vara minst 0,90 meter bred och förses med mötesplatser och vändzoner.</p> <p>Referens 3, 4 §</p>	<p>Grön standard gäller.</p>	
<p>26.14 Personer som använder rullstol eller rollator kan ha svårighet eller inte alls klara att ta sig över nivåskillnader. Det kan handla om en plats med bord och bänkar, en paviljong eller en lekstuga.</p>	<p>Om det finns nivåskillnader vid övergången mellan olika typer av gångytor och platser ska en utjämning med en 0,9–1,0 meter bred ramp till 0-nivå göras.</p> <p>Referens 2, 3, 4 §</p>	<p>Grön standard gäller.</p>	

26 Lekplats

SYFTE	GRÖN STANDARD	GUL STANDARD	
<p>26.15 Kännbara och visuella ledstråk gör det möjligt att orientera sig mellan platser. Personer med blindhet eller med svår synnedsättning kan med hjälp av teknikkäpp följa den avvikande strukturen i ett konstgjort ledstråk och orientera sig över en öppen yta. En ljushetskontrast på minst 0,40 enligt NCS (Natural Color System) mellan kontrastmarkeringen och den omgivande ytan ökar avsevärt möjligheten för personer med synnedsättning och personer med svårt att bearbeta, tolka och förmedla information att orientera sig med hjälp av ledstråket.</p> <p>Exempel på naturligt ledstråk är kantsten, räcke, fasad eller gräskant.</p>	<p>Ledstråk inom lekplatsområdet är visuella och kännbara. De är sammanhängande och kan bestå av naturliga och kompletterande konstgjorda ledstråk. Konstgjorda ledstråk har ljushetskontrast (minst 0,40 enligt NCS) och avvikande struktur gentemot omgivningen.</p> <p>Referens 2, 3, 4 §</p>	<p>Grön standard gäller.</p>	

Grind

SYFTE	GRÖN STANDARD	GUL STANDARD	
<p>26.16 Personer med svårt att se kan hitta öppningen i staketet och undvika att gå in i en stängd grind om den är markerad mot omgivningen.</p>	<p>Om grind finns har den kontrast mot bakgrund, minst 0,40 enligt NCS</p> <p>Referens 2, 4 §</p>	<p>Grön standard gäller.</p>	

26 Lekplats

SYFTE	GRÖN STANDARD	GUL STANDARD	
<p>26.17 Person som använder rullstol eller rollator behöver manöverutrymme vid upplåsning och spärrning av grinden. Utomhusrullstolar kräver större vändutrymme. Dessutom kan det kräva att man måste backa flera gånger för att ta sig igenom en öppning.</p>	<p>Vid manuell upplåsning/spärrning av grind är svängrumsytan på båda sidor plan och minst 2,0 meter x 2,0 meter.</p> <p>Referens 4 §</p>	<p>Grön standard gäller.</p>	
<p>26.18 Personer med svårt att röra sig, se eller bearbeta, tolka och förmedla information kan ha behov av dörrhandtag och lås som är lätta att se, nå, förstå och hantera med en hand. Många kan ha nedsatt styrka, svårt att gripa eller bristande precision.</p> <p>OBS. Här får hänsyn tas till att barn inte ska kunna "rymma" om det till exempel handlar om en lekplats på en förskola.</p>	<p>Låsning och upplåsning av grind är möjlig att utföra med en hand, flera handrörelser ska inte behöva utföras samtidigt.</p> <p>Referens 2, 3 §</p>	<p>Grön standard gäller.</p>	

Lekredskap, aktiviteter och utrustning

Placering: Det är viktigt hur lekredskapen placeras. En rutschkana placeras med fördel nedför en kulle där gångvägen har alternativ som anläggs med mindre lutning. För personer med svårt att se eller röra sig kan till exempel en ledstång eller ett tjockt rep underlätta att ta sig upp till rutschkanans start.

Utmaning: Alla behöver få utmaningar efter sin förmåga därför ska lekredskapen erbjuda olika svårighetsgrader. Barn kan leka jämsides och i olika tempo. En klätterställning kan ha olika uppgångar med varierande svårighetsgrad. Det kan vara möjligt att med rullstol ta sig upp till första nivån i klätterställningen eller det kan vara möjligt att stå och hålla i sig i ställningen. Ett exempel på delaktighet i leken kan vara att om klätterställningen består av ett nät, kunna halvligga eller luta sig mot nätet och känna vibrationerna när kamraterna klättrar.

Kombination: Det går att kombinera olika varianter av lekredskap exempelvis gungor. Det är då möjligt att gunga och leka tillsammans eller bredvid varandra. Det finns till exempel gungor och karuseller som har plats för en rullstol och tillförlitlig fastsättning av denna.

Balans: Personer med olika funktionsnedsättningar kan ha svårigheter med att hålla balansen och ha nedsatt styrka i armar, bål och ben. För dem kan extra balansstöd underlätta till exempel i form av en eller två ledstänger, som leder fram till ett lekredskap. Det kan också handla om att kunna hålla sig i ett handtag när man flyttar sig till och från lekredskapet eller att lekredskapet har rygg- och sidostöd.

Kontraster: En gunga kan till exempel ha olika färger på ställningen, repen och själva gungan. Det ökar möjligheten att någon del ska vara kontrasterande mot bakgrunden under årets, vädrets och dygnets växlingar. För en person med synnedsättning som klättrar i en klätterställning är kontrasten mot underlaget viktig för att kunna bedöma avståndet ned till marken.

Aktiviteter: Förutom den aktivitet som sker i lek med lekredskap finns också aktivitet till exempel i form av att jaga varandra, leka gömme bland buskar och klättra upp på ett nedvält träd.

Utrustning: Utrustning kan vara sittplatser och bord.

SYFTE	GRÖN STANDARD	GUL STANDARD	
<p>26.19 Aktiviteter till exempel att gunga, åka rutschkana, balansera, leka i sandlåda, snurra, klura, klättra, gömma sig eller leka rollekar ska vara möjliga för personer med funktionsnedsättning.</p>	<p>Alla aktiviteter ska erbjuda minst en variant som är tillgänglig och användbar för personer med olika funktionsnedsättningar eller skapar delaktighet i leken.</p> <p>Referens 1 §</p>	<p>Personer med olika funktionsnedsättningar kan använda delar av lekplatsen eller att tillgängliga och otillgängliga lekredskap med samma funktion ställs bredvid varandra.</p> <p>Referens 3 §</p> <p>Lekplatsen ska kunna användas av barn och föräldrar med funktionsnedsättning men samtliga lekredskap behöver inte vara tillgängliga.</p> <p>Referens 4 §</p>	
<p>26.20 Personer med svårt att se eller bearbeta, tolka och förmedla information har större möjligheter att orientera sig till lekredskap och utrustning om dessa har en kontrast mot markbeläggning eller omgivning. Lekredskapet kan i sig ha kontrasterade kulörer.</p>	<p>Lekredskap och utrustning har en ljushetskontrast mot omgivande ytor minst 0,40 enheter enligt NCS eller har motsvarande markering på lekredskapets eller utrustningens delar.</p> <p>Referens 3, 4 §</p>	<p>Grön standard gäller.</p>	
<p>26.21 Personer med svårt att se eller bearbeta, tolka och förmedla information kan enklare upptäcka de stöd som finns då de syns mot bakgrunden.</p>	<p>Stödhandtag, ledstänger, tjocka rep med mera har en ljushetskontrast mot omgivande ytor minst 0,40 enheter enligt NCS.</p> <p>Referens 2, 3, 4 §</p>	<p>Grön standard gäller.</p>	
<p>26.22 Intill lekredskap behövs det en yta som gör det möjligt för ett barn eller vuxen att vända och backa med en rullstol och hjälpa eller få hjälp av en annan person att till exempel sätta sig i en gunga.</p>	<p>Fritt vändmått är minst en cirkel med diametern 2,0 meter.</p> <p>Referens 4 §</p>	<p>Fritt vändmått är minst en cirkel med diametern 1,5 meter.</p> <p>Referens 2 §</p>	

SYFTE	GRÖN STANDARD	GUL STANDARD	
<p>26.23 Intill lekredskap behövs det en yta som är plan så att rullstolen, rollatorn eller barnvagnen kan parkeras alternativt kan personen sitta kvar i rullstolen eller på rollatorn utan att riskera att den rullar iväg.</p>	<p>Den fria vändytan lutar högst 1:50 (2%).</p> <p>Referens 2, 4 §</p>	<p>Grön standard gäller.</p>	
<p>26.24 En person som använder rullstol eller rollator ska självständigt kunna ta sig in och ut från en lekstuga eller liknande.</p>	<p>Om det finns lekstuga, koja eller liknande ska dörrar eller öppningar utformas utan nivåskillnader om det inte av till exempel fukt- och klimatskäl behöver finnas en tröskel. En eventuell tröskel är högst 10 mm hög, avfasad och är lätt att passera.</p> <p>Avfasningens lutning är högst 1:20 (5 %)</p> <p>Referens 2 §</p>	<p>Grön standard gäller.</p>	
<p>26.25 En person som använder rullstol eller rollator behöver utrymme för att komma in i en lekstuga, koja eller affär. Om det ska gå att vända inuti byggnaden ska den fria ytan vara en cirkel med minst diametern 2,0 meter. I en mindre byggnad kan det finnas 2 stycken dörrar eller öppningar som gör det möjligt att ta sig ut, utan att behöva vända rullstolen.</p>	<p>Dörr eller öppning i lekstuga, koja eller liknande ska ha en fri bredd på minst 0,9 meter.</p> <p>Referens 4 §</p>	<p>Grön standard gäller.</p>	
<p>26.26 Om dörren eller öppningen bara är 0,7 meter ska det vara möjligt för en person som använder rullstol att utifrån kunna nå ett barn med hjälp av sina armar, via fönster eller dörr/öppning.</p> <p>I en mindre byggnad kan det finnas 2 stycken dörrar eller öppningar som gör det möjligt att ta sig ut, utan att behöva vända rullstolen.</p>	<p>Om lekstuga, koja eller liknande endast är ämnade för små barn kan dörr eller öppningar ha en fri bredd på minst 0,7 meter.</p> <p>Referens 1</p>	<p>Grön standard gäller.</p>	

SYFTE	GRÖN STANDARD	GUL STANDARD	
<p>26.27 Personer med svårt att se eller bearbeta, tolka och förmedla information kan finna en dörr eller öppning lättare om den är markerad.</p>	<p>Markering runt dörröppning har ljushetskontrast mot omgivande yta minst 0,40 enligt NCS och är minst 50 mm bred. Markeringen är även synlig vid stängd dörr. Utsticket på dörrbladskant som står öppen ska vara kontrastmarkerad se exempel skiss 2 dörrar.</p> <p>Referens 2, 3 §</p>	<p>Grön standard gäller.</p>	
<p>26.28 Personer med olika funktionsnedsättningar kan ha svårigheter med att hålla balansen.</p>	<p>I lekredskap som rör sig ska det finnas tillgång till öglor, hål eller liknande i lekredskapen där medtagna remmar kan fästas.</p> <p>Referens 1</p>	<p>Grön standard gäller.</p>	
<p>26.29 Lekplatsen ska erbjuda en varierad och spännande miljö.</p>	<p>Om det finns sluttningar ska minst en sluttning som används exempelvis till pulkaåkning ha en alternativ gångväg till och från med en lutning högst 1:20 (5 %) med vilplan.</p> <p>Referens 1</p>	<p>Grön standard gäller.</p>	
<p>26.30 Rutschkanor behöver inte alltid placeras i en lekställning. De kan med fördel placeras i en slänt eller på en kulle. För att kunna ta sig upp med hjälp av en rullstol ska lutningen inte vara mer än 1:20 (5 %). Det innebär att sträckningen blir längre och att vilplan behövs.</p>	<p>Tillgång finns till rutschkana på kulle vars översta del är möjlig att nå via ramp eller alternativ väg. Utformning av ramp med vilplan se kapitel 7. Ramper.</p> <p>Referens 1</p>	<p>Grön standard gäller.</p>	
<p>26.31 Personer som använder rullstol eller rollator kan om det finns en öppning i sargen, ta sig i och ur sandlådan och ned i sanden.</p>	<p>Sandlådan har en öppning minst 0,90 meter.</p> <p>Referens 1</p>	<p>Grön standard gäller.</p>	

SYFTE	GRÖN STANDARD	GUL STANDARD	
<p>26.32 Personer med balanssvårigheter kan med hjälp av ett ryggstöd sitta självständigt i sandlådan.</p>	<p>Del av sandlådesarg exempelvis ett hörn kan fungera som sittstöd.</p> <p>Referens 20</p>	<p>Grön standard gäller.</p>	
<p>26.33 För att personer som använder rullstol ska kunna leka med sanden utan att ta sig ur sin rullstol, behöver sandlådan vara upphöjd från marken. Fri höjd under bord kan vara: 0,50 meter små barn 0,60 meter 0,75 meter</p>	<p>Tillgång till upphöjt sandlådebord.</p> <p>Referens 20</p>	<p>Grön standard gäller.</p>	
<p>26.34 För personer som använder rullstol behöver bordet vara tillräckligt djupt så att ben och fötter får plats. Då finns möjlighet att komma nära intill bordet och nå fram med armarna. Bordsdjup: 0,40 meter små barn 0,60 meter övriga</p>	<p>Upphöjt sandlådebord har fritt benutrymme.</p> <p>Referens 1</p>	<p>Grön standard gäller.</p>	
<p>26.35 För att en person som använder rullstol ska kunna få plats med armstöden och benen under den upphöjda sandlådan behöver bordet vara tillräckligt brett.</p>	<p>Upphöjd sandlådebord är minst 0,90 meter bred.</p> <p>Referens 1</p>	<p>Grön standard gäller.</p>	
<p>26.36 Personer som har svårt att röra sig behöver komma nära intill för att kunna få grepp om de flyttbara lekredskapen och kunna lyfta dem. Exempel kan vara schackpjäser eller löst byggmaterial.</p>	<p>Om det finns flyttbara lekredskap är de nåbara och lätta att lyfta.</p> <p>Referens 1</p>	<p>Grön standard gäller.</p>	
<p>26.37 Lekredskap på vägg med till exempel små tithål eller "4 i rad" monteras på olika höjder så att de kan användas av personer med olika höjd.</p>	<p>Om det finns lekredskap på vägg, finns de på olika höjder. Det ska vara möjligt att komma nära intill.</p> <p>Referens 1</p>	<p>Grön standard gäller.</p>	

SYFTE	GRÖN STANDARD	GUL STANDARD	
26.38 Personer med svårt att se kan skada sig om det finns omarkerade hinder som sticker ut mer än 0,1 meter från väggen.	Om det finns lekredskap på vägg som är utskjutande ska de ha kännbar markering vid marken och ljushetskontrast minst 0,40 enligt NCS. Referens 2, 3 §	Grön standard gäller.	

Sittplatser längs gångytor, vid aktivitetsytor och vid bord

SYFTE	GRÖN STANDARD	GUL STANDARD	
26.39 Personer med svårt att se riskerar att gå in i föremål som finns i gångytan. Även personer som använder rullstol eller rollator får svårare att ta sig fram. Det är därför viktigt att placera föremål som möbler och till exempel papperskorgar, utanför gångytan.	Sittplatser är placerade utanför gångytan. Referens 2, 4 §	Grön standard gäller.	
26.40 Sittplatser ska vara möjliga att ta sig fram till för personer som använder rullstol, rollator eller kör barnvagn.	Sittplatser är placerade på hårdgjord yta. Referens 4 §	Grön standard gäller.	
26.41 Avvikande markbeläggning gör det möjligt för personer som använder teknikkäpp att uppmärksamma zonen. Markeringen kan bestå av avvikande struktur.	Sittplatser är placerade i en möbleringszon som är särskild från gångyta med exempelvis avvikande markbeläggning. Referens 4 §	Grön standard gäller.	
26.42 Personer som använder rullstol, rollator eller kör barnvagn ska antingen kunna flytta över till den ordinarie sittplatsen och kunna parkera sitt hjulförsedda fordon eller sitta kvar utan att riskera att rullstolen, rollatorn eller barnvagnen rullar iväg.	Möbleringszonens lutning är högst 1:50 (2%). Referens 4 §	Grön standard gäller.	

26 Lekplats

SYFTE	GRÖN STANDARD	GUL STANDARD	
<p>26.43 Det är möjligt att kunna sitta och överblicka varje aktivitetsyta till exempel gungområde, rutschkana eller sandlådeområde.</p>	<p>Tillgång till sittplatser finns för varje aktivitetsyta.</p> <p>Referens 1</p>	<p>Grön standard gäller.</p>	
<p>26.44 Sittplatsens ryggstöd kan behövas som balansstöd och avlastning. Sitthöjden kan vara avgörande för att kunna sätta sig och resa sig. Fötterna ska kunna placeras under sittytan inför uppresning. Armstöd kan behövas både för att sätta sig och resa sig samt för att hålla balansen.</p>	<p>Det finns tillgång till sittplatser som är stadiga, med rygg- och armstöd. Sitthöjd 0,5 meter. Armstöden är 0,7 meter höga, greppvänliga och når förbi sittytans framkant.</p> <p>Referens 4 §</p>	<p>Det finns tillgång till sittplatser som är stadiga, med rygg- och armstöd. Sitthöjd 0,45 - 0,49 meter. Armstöden är 0,7 meter höga, greppvänliga och når förbi sittytans framkant.</p> <p>Referens 4 §</p>	
<p>26.45 Om lekplatsen är särskilt avsedd för yngre barn kan några fasta sittplatser ha en lägre sitthöjd. Förslag på höjd för barn i förskoleålder högst 0,35 meter.</p>	<p>Det finns tillgång till sittplatser med lägre sitthöjd, med ryggstöd och armstöd.</p> <p>Referens 1</p>	<p>Grön standard gäller.</p>	
<p>26.46 Bredvid till exempel en soffa finns det plant ett utrymme minst 0,9 meter brett. Där kan en person parkera sin rollator eller barnvagn och den står då inte i gångytan.</p>	<p>Bredvid sittplatsen finns plats för person som använder rullstol eller vill parkera sin rollator eller barnvagn.</p> <p>Referens 4 §</p>	<p>Grön standard gäller.</p>	

Bord

SYFTE	GRÖN STANDARD	GUL STANDARD	
<p>26.47 Personer som använder rullstol behöver utrymme för att kunna placera sig vid bordet.</p>	<p>Fritt vändmått är en cirkel med diametern minst 2,0 meter.</p> <p>Referens 4 §</p>	<p>Fritt vändmått är en cirkel med diametern minst 1,5 meter.</p> <p>Referens 2 §.</p>	

26 Lekplats

SYFTE	GRÖN STANDARD	GUL STANDARD	
<p>26.48 Vuxna personer med utomhusrullstol behöver fri höjd plats under bordet eftersom dessa rullstolar är högre och kanske används det tjockare kläder under utomhusvistelsen. Armstöd med joystick (styrspak) på rullstol ska få plats under en eventuell sarg under bordet.</p>	<p>Det finns <u>tillgång</u> till bord med 0,75 meter fri höjd under bordsskivan.</p> <p>Referens 1</p>	<p>Grön standard gäller.</p>	
<p>26.49 Det ska finnas tillgång till olika höjd på bord med möjlighet att komma in med benen under bordsskivan, när barnet använder rullstol. Förslag på fri höjd under bordsskivan för barn i förskoleålder högst 0,65 meter.</p>	<p>Det finns <u>tillgång</u> till bord på lägre höjd med fri höjd under bordsskivan.</p> <p>Referens 1</p>	<p>Grön standard gäller.</p>	
<p>26.50 För personer som använder rullstol eller rollator ska det vara möjligt att sitta vid bordet. Det finns olika varianter av sammanbyggda bord och bänkar. En enkel variant är om sittbänk och bordsskiva sträcker sig förbi bordets ben på en kortsida. Personer som har svårt att röra sig kan sätta sig på sittbänken utan att behöva lyfta upp sina ben över sittbänken och personer som använder rullstol kan få plats med sina ben under bordsskivan om den sträcker sig minst 0,60 meter förbi bordets ben.</p>	<p>Om det finns sammanbyggda bord och bänkar finns plats för personer som använder rullstol att komma intill bordsskivan, ha fri höjd under bordet och få plats med sina ben.</p> <p>Referens 1</p>	<p>Grön standard gäller.</p>	

Grillplats

SYFTE	GRÖN STANDARD	GUL STANDARD	
<p>26.51 Personer som har svårt att röra sig kan uppleva det svårt att böja sig ned för långt medan en person som använder rullstol kan finna det ansträngande att lyfta sina armar högt..</p>	<p>Om grill finns är grillbäddens höjd mellan 0,5 meter och 0,8 meter ovan mark.</p> <p>Referens 1</p>	<p>Grön standard gäller.</p>	

SYFTE	GRÖN STANDARD	GUL STANDARD	
26.52 Personer som använder rullstol eller rollator, liksom barn som ligger i barnvagn eller sitter i sulky ska kunna delta i gemenskapen.	Om fasta sittplatser finns runt grillen finns plats med plan hårdgjord yta bredvid med minst 0,9 meters bredd för rullstol, rollator, sulky eller barnvagn. Referens 4 §	Grön standard gäller.	

Tillgängliga och användbara toaletter

Utformas enligt kapitel 4, standarder: 4.4-4.8, 4.10-4.12, 4.14-4.26, 4.30-4.31 samt följande standarder:

En enklare tillgänglig och användbar toalett se Riktlinjer och standard för fysisk tillgänglighet till naturreservat.

SYFTE	GRÖN STANDARD	GUL STANDARD	
26.53 Personer som har svårt att röra sig ska inte ha längre till toaletten än andra personer.	Där det finns toalett för allmänheten ska minst en toalett vara tillgänglig och användbar för personer som använder rullstol. Referens 2, 4 §	Grön standard gäller.	
26.54 Personer som använder en eldriven rullstol för begränsad utomhusanvändning behöver ett fritt utrymme motsvarande en cirkel med diametern minst 1,5 meter för att kunna vända. Många använder en större utomhusrullstol som kräver ett större fritt vändmått med diameter minst 2,0 meter för att kunna använda toalettens utrustning.	Golvytan är minst 2,6 x 2,6 meter. Referens 1	Golvytan är minst 2,2 x 2,2 meter. Referens 2, 4 §	

SYFTE	GRÖN STANDARD	GUL STANDARD	
<p>26.55 En så kallad multifunktionstoarett har flera funktioner. Den har skötbord, brits och är rymlig så att personer som använder större utomhusrullstol eller en familj med barnvagn och kanske flera små barn får plats.</p> <p>Personer som behöver ligga ned för av- och påklädning behöver en brits. Det kan gälla både barn och vuxna. En möjlig storlek på en brits kan vara 0,7 x 2,0 meter och placerad på höjden 0,5 meter över golv. Skötbord och brits kan kombineras om den är höj- och sänkbar mellan 0,5 – 0,9 meter.</p>	<p>På en större utflyktslekplats finns tillgång till en större toarett med flera funktioner. Golvytan är minst 2,6 x 3,3 meter. Brits för av- och påklädning finns.</p> <p>Fri vändyta finns med diameter minst 2,0 meter.</p> <p>Referens 1</p>	Grön standard gäller.	
<p>26.56 Om det av platsbrits krävs ett fällbart skötbord ska det vara enkelt och säkert att fälla upp och ned. En person som använder rullstol ska kunna nå och sköta barnet.</p>	<p>Det finns ett skötbord som är användbart för personer som använder rullstol. Fri höjd minst 0,75 meter under skötbordet samt fritt benutrymme.</p> <p>Referens 1</p>	Grön standard gäller.	
<p>26.57 Dörren ska kunna passeras av en person som använder en större utomhusrullstol.</p>	<p>Fritt dörrpassagemått är minst 0,90 meter.</p> <p>Referens 4 §</p>	Grön standard gäller.	
<p>26.58 Personer som använder rullstol behöver fri passage att backa in bredvid toalettstolen på den sida som tvättstället är placerat.</p>	<p>Fri passage mellan tvättställ och toalettstol är minst 0,90 meter.</p> <p>Referens 1</p>	Grön standard gäller.	
<p>26.59 Eftersom en majoritet av besökarna på en lekplats antas vara barn kan undantag göras från den ordinarie standarden på en tillgänglig och användbar där höjden på toalettstol är 0,48 – 0,50 meter.</p>	<p>Toalettstolen har sitthöjd 0,44 – 0,48 meter</p> <p>Referens 1</p>	Grön standard gäller.	

26 Lekplats

SYFTE	GRÖN STANDARD	GUL STANDARD	
<p>26.60 En sittring och lock av hårt material upplevs som stadigare vid förflyttning till och från toalettstolen.</p>	<p>Toalettstolens sittring och lock är av hårt material.</p> <p>Referens 1</p>	<p>Grön standard gäller.</p>	
<p>26.61 Personer inne på toaletten behöver kunna larma om hjälp.</p>	<p>Larmanordning med anropskontakternas centrum placerade på höjderna högst 0,2 meter och högst 0,8 meter över golv vid fri väggyta.</p> <p>Referens 2, 3 §</p>	<p>Grön standard gäller.</p>	
<p>26.62 Personer inne på toaletten som larmar har möjlighet att få hjälp av andra människor.</p>	<p>Larmanordning larmar med ljud- och ljussignal utanför toalettdörr.</p> <p>Referens 2 §</p>	<p>Grön standard gäller.</p>	
<p>26.63 Dörr ska kunna öppnas utan att specialverktyg används.</p>	<p>Låst dörr är möjlig att öppna utifrån.</p> <p>Referens 2 §</p>	<p>Grön standard gäller.</p>	
<p>26.64 Personer med svårt att höra behöver ett synbart utrymningslarm, till exempel lampor som blinkar vid brand eller annan fara.</p> <p>Utrymningslarm: Utrymmen i publika lokaler där personer med hörselnedsättning kan vistas utan direktkontakt med andra personer ska förses med kompletterande larmdon så att även hörselskadade och döva nås av varningssignaler i händelse av brand eller annan fara.</p>	<p>Beroende på den tillgängliga och användbara toalettens placering och byggnad: Utrymningslarmets signal är visuellt inne i toalettutrymmet.</p> <p>Referens 2, 3 §</p>	<p>Grön standard gäller.</p>	

Trappor inom lekområdet (ej lekredskap)

Utformas enligt kapitel 6, standarder: 6.1, 6.3-6.6, 6.8, 6.10, 6.13, 6.16, samt följande standard:

SYFTE	GRÖN STANDARD	GUL STANDARD	
26.65 Balansstöd för personer i olika åldrar och längd.	<p>Ledstänger finns på båda sidor om trappan på 0,90 meter och 0,70 meters höjd över trappsteg om ledstängerna är placerade mot vägg. Är ledstängerna placerade fritt utan vägg bakom är den övre ledstäng placerad på 0,90 meters höjd över trappsteg och öppningen mellan ledstängerna är inte i intervallet 110-123 mm på grund av att barn kan fastna med sitt huvud.</p> <p>Referens 1</p>	Grön standard gäller.	

Ramper

Utformas enligt kapitel 7, standarder: 7.1-7.15, 7.17. samt följande standard:

SYFTE	GRÖN STANDARD	GUL STANDARD	
26.66 Personer som använder rullstol eller rollator kan lätt fastna med hjulen på tvären mellan gliporna i en ramp byggd av brädor.	<p>Ramp utformad i trä ska ha räfflade och tvärgående brädor. Gliporna är max 10 mm breda.</p> <p>Referens 1</p>	Grön standard gäller.	

Bilaga 1 Riktlinjer för akustikkrav

Riktlinjer för akustikkrav i vårdbyggnader, utfärdade av Program för Teknisk Standard (PTS), upprättade den 2015-06-12.

I tabellen på följande sidor ges en sammanställning av akustiska krav.

		Lägsta luftljudsisolering		Högsta stegljudsnivå	Längsta efterklangtid	Högsta Installationsbullernivå		Högsta trafikbullernivå	
		R'_w dB, Mot annat rum, Klass	R'_w dB, Mot korridor, Klass	$L'_{nT,w}$ dB, Klass	T_{20} s, Klass	$L_{pA,eq}$ dB, Klass	$L_{pC,eq}$ dB, Klass	L_{Aeq} dB, Klass	L_{AFmax} dB, Klass
118	Aktivitetsrum	48	35	64	0,5	35	50	35	50
119	Aktivitetsrum Lek	48	35	64	0,5	35	50	35	50
120	Aktivitetsrum Skapande	48	35	64	0,5	35	50	35	50
90	Ambulanshall	-	-	-	1,2	-	-	-	-
38	Analysrum	35	30	64	0,6	35	50	35	50
108	Andaktsrum	44	35	64	0,6	35	50	35	50
100	Anhörigrum	44	-	64	0,6	35	50	35	50
45	Arkiv	-	-	-	-	-	-	-	-
132	Avembalering	35	30	64	0,6	35	55	35	50
15	Behandlingsrum	44	35	64	0,6	35	50	35	50
93	Behandlingsrum Akut	44	35	64	0,6	35	50	35	50
75	Behandlingsrum EKO	44	35	64	0,6	35	50	35	50
116	Behandlingsrum Ortos	44	35	64	0,6	35	50	35	50
117	Behandlingsrum Sjukgymnastik	44	35	64	0,6	35	50	35	50
140	Behandlingsrum Tandvård – A	44	35	64	0,6	35	50	35	50
141	Behandlingsrum Tandvård - B	44	35	64	0,6	35	50	35	50
126	Behandlingssal	44	35	64	0,6	35	50	35	50
8	Dagrum	44	-	64	0,6	35	50	35	50
48	Dagrum mindre	44	-	64	0,6	35	50	35	50
22	Desinfektionsrum	44	35	-	0,5	40	-	-	-
123	Dialyssal	44	35	64	0,6	35	50	35	50
5	Diskrum Avdelningskök	44	-	-	0,6	35	50	35	50
87	Diskrum Sterilcentral	44	35	-	0,6	40	55	35	50
46	Disponibelt	-	-	-	-	-	-	-	-
21	Dusch	44	30	-	-	45	-	-	-
147	Dusch Personal	44	30	-	-	45	-	-	-
150	Duschrum	44	30	-	-	45	-	-	-
67	Exp/Behandlingsrum BHV	44	35	64	0,6	35	50	35	50
66	Exp/Behandlingsrum KHV	44	35	64	0,6	35	50	35	50
29	Expedition 1 pers	35	30	64	0,6	35	50	35	50
47	Expedition 2 pers	35	30	64	0,6	35	50	35	50
121	Expedition X platser	35	30	64	0,6	35	50	35	50
55	Exp/Funktionsplats 1 pers	35	30	64	0,6	35	50	35	50
52	Exp/Funktionsplats 2 pers	35	30	64	0,6	35	50	35	50
53	Exp/Funktionsplats 5 pers	35	30	64	0,6	35	50	35	50
54	Exp/Funktionsplats/Läsrum 6 pers	35	30	64	0,6	35	50	35	50

Bilaga 1 Riktlinjer för akustikkrav

		Lägsta lufttjudsisolering		Högsta stegljuds nivå	Längsta efterklangstid	Högsta Installationsbullernivå		Högsta trafikbullernivå	
		R'_w dB, Mot annat rum, Klass	R'_w dB, Mot korridor, Klass	$L'_{nT,w}$ dB, Klass	T_{20} s, Klass	$L_{pA,eq}$ dB, Klass	$L_{pC,eq}$ dB, Klass	L_{Aeq} dB, Klass	L_{AFmax} dB, Klass
58	Exp/Information 1 pers	35	30	64	0,6	35	50	35	50
56	Exp/Samtal 1 pers	44	35	64	0,6	35	50	35	50
57	Exp/Teamexp 4 pers	35	30	64	0,6	35	50	35	50
35	Förberedelserum	35	30	64	0,6	35	50	35	50
128	Förberedelserum x platser	35	30	64	0,6	35	50	35	50
36	Förlossningsrum	52	35	64	0,6	35	50	35	50
2	Förrum till vådrum	48	35	-	0,6	40	55	35	50
25	Förråd	-	-	-	-	-	-	-	-
49	Förråd – Apparater och rullande material	-	-	-	-	-	-	-	-
110	Förråd Apparat OP/ANE	-	-	-	-	-	-	-	-
111	Förråd Katastrof	-	-	-	-	-	-	-	-
26	Förråd Steril	-	-	-	-	-	-	-	-
142	Förråd Tandvård	-	-	-	-	-	-	-	-
37	Gipsrum	44	35	64	0,6	35	50	35	50
122	Granskningsrum	35	30	64	0,6	35	50	35	50
30	Grupprum	44	35	64	0,6	35	50	35	50
68	Gymnastiksal	48	35	44	0,5	35	50	35	50
61	Hytt	-	-	-	-	-	-	-	-
73	Inlämning instrument sterilcentral	35	30	64	0,6	35	50	35	50
41	Jourrum	52	40	64	0,6	30	45	30	45
44	Kapprum	-	-	-	0,6	35	55	35	50
31	Konferensrum (mindre)	44	35	64	0,6	35	50	35	50
51	Konferensrum 12 pers	44	35	64	0,6	35	50	35	50
28	Kopieringsrum	44	-	-	0,6	35	-	-	-
103	Korridor	-	-	-	0,6	40	55	35	50
102	Kylrum	spec	spec	-	-	-	-	-	-
4	Kök	44	-	-	0,6	45	60	-	-
114	Kök Öppen Förskola	44	-	-	0,6	45	60	-	-
84	Laboratorium	44	35	64	0,6	35	50	35	50
98	Laboratorium Allmänkemi	44	35	64	0,6	35	50	35	50
99	Laboratorium Hematologi	44	35	64	0,6	35	50	35	50
27	Läkemedelsrum	35	30	64	0,6	35	50	35	50
62	Manöverrum	spec	spec	64	0,6	spec	spec	spec	spec
88	Manöverrum CT	spec	spec	64	0,6	spec	spec	35	50
79	Manöverrum Dexa	spec	spec	64	0,6	spec	spec	spec	spec
89	Manöverrum MR	spec	spec	64	0,6	spec	spec	35	50
72	Manöverrum Röntgen	spec	spec	64	0,6	spec	spec	35	50
7	Matsal	44	-	-	0,6	35	50	35	50

Bilaga 1 Riktlinjer för akustikkrav

		Lägsta lufttjudsisolering		Högsta stegljuds nivå	Längsta efterklangstid	Högsta Installationsbullernivå		Högsta trafikbullernivå	
		R'_{w} dB, Mot annat rum, Klass	R'_{w} dB, Mot korridor, Klass	$L'_{nT,w}$ dB, Klass	T_{20} s, Klass	$L_{pA,eq}$ dB, Klass	$L_{pC,eq}$ dB, Klass	L_{Aeq} dB, Klass	L_{AFmax} dB, Klass
23	Miljörum	spec	spec	-	-	-	-	-	-
13	Mottagningsrum	44	35	64	0,6	35	50	35	50
125	Observationsrum	44	35	64	0,6	35	50	35	50
107	Omklädningshytt	-	-	-	-	-	-	-	-
33	Omklädningsrum	44	30	-	0,6	35	55	-	-
9	Operationssal	48	35	64	0,6	40	55	35	50
85	Operationssal Akuta Snitt	48	35	64	0,6	40	55	35	50
134	Operationssal Hybrid	48	35	64	0,6	40	55	35	50
97	Packrum	44	35	64	0,6	35	50	35	50
6	Pentry	44	-	64	0,6	35	50	40	55
32	Personalrum	48	35	64	0,6	35	50	35	50
109	Preop	44	35	64	0,6	35	50	35	50
101	Provinlämning	35	30	64	0,6	35	50	35	50
12	Provtagningsrum	44	35	64	0,6	35	50	35	50
112	Provtagningsrum KHV	44	35	64	0,6	35	50	35	50
11	Reception	35	30	64	0,6	35	50	35	50
137	Rengöringsrum Tandvård - A	44	35	-	0,5	40	-	-	-
138	Rengöringsrum Tandvård - B	44	35	-	0,5	40	-	-	-
19	RWC	44	30	-	-	45	-	-	-
144	RWC Allmän	44	30	-	-	45	-	-	-
145	RWC Brits	44	30	-	-	45	-	-	-
20	RWC Dusch	44	30	-	-	45	-	-	-
135	RWC Dusch Brits	44	30	-	-	45	-	-	-
40	RWC Dusch och spoldesinfektor	44	30	-	-	45	-	-	-
149	RWC Dusch Patient	44	30	-	-	45	-	-	-
131	RWC Skötbord	44	30	-	-	45	-	-	-
16	Samtalsrum (ej inom psykiatri)	44	35	64	0,6	35	50	35	50
50	Samtalsrum/grupprum alt expedition/funktionsplats 1 pers	44	35	64	0,6	35	50	35	50
96	Saneringsrum	44	35	-	0,5	40	-	-	-
65	Skötrum	48	35	64	0,5	35	50	35	50
3	Sluss	-	-	-	0,8	45	-	-	-
94	Sterilförråd Sterilcentral	35	30	-	0,8	35	50	35	50
24	Städtrum avdelning	-	-	-	-	-	-	-	-
136	Tandtekniskt rum	44	35	64	0,6	35	50	35	50
64	Teknikrum	spec	spec	-	spec	spec	spec	-	-
127	Traumarium	48	35	64	0,6	35	50	35	50
95	Tvättstuga	44	35	-	0,6	40	55	-	-
133	Undersökning Endoskopi	44	35	64	0,6	35	50	35	50

Bilaga 1 Riktlinjer för akustikkrav

		Lägsta lufttjuddisolerering		Högsta stegljuddsnivå	Längsta efterklangstid	Högsta Installationsbullernivå		Högsta trafikbullernivå	
		R'_w dB, Mot annat rum, Klass	R'_w dB, Mot korridor, Klass	$L'_{nT,w}$ dB, Klass	T_{20} s, Klass	$L_{PA,eq}$ dB, Klass	$L_{PC,eq}$ dB, Klass	L_{Aeq} dB, Klass	L_{AFmax} dB, Klass
14	Undersökning	44	35	64	0,6	35	50	35	50
63	Undersökning CT	44	35	64	0,6	35	50	35	50
78	Undersökning Dexa	44	35	64	0,6	35	50	35	50
76	Undersökning EKG	44	35	64	0,6	35	50	35	50
143	Undersökning Intervention	44	35	64	0,6	35	50	35	50
80	Undersökning MR	spec	spec	64	0,6	35	50	35	50
70	Undersökning Röntgen	spec	spec	64	0,6	35	50	35	50
139	Undersökning Röntgen Tandvård	44	35	64	0,6	35	50	35	50
69	Undersökning Skelett	44	35	64	0,6	35	50	35	50
82	Undersökning Stomi	44	35	64	0,6	35	50	35	50
86	Undersökning Triage	44	35	64	0,6	35	50	35	50
83	Undersökning Ultraljud	44	35	64	0,6	35	50	35	50
115	Undersökning Ögon/Öron	44	35	64	0,6	35	50	35	50
34	Uppdukningrum	35	30	64	0,6	35	50	35	50
124	Uppvakningsrum	44	35	64	0,6	35	50	35	50
74	Utlämningsrum Instrument Sterilcentral	35	30	64	0,6	35	50	35	50
105	Vagnhall	-	-	-	-	-	-	-	-
81	Vakant	-	-	-	-	-	-	-	-
104	Vattenrening	spec	spec	-	spec	45	-	-	-
17	WC	44	30	-	-	45	-	-	-
146	WC Allmän/Personal	44	30	-	-	45	-	-	-
18	WC Dusch	44	30	-	-	45	-	-	-
148	WC Dusch – Personal	44	30	-	-	45	-	-	-
42	Vilrum Patient	44	35	64	0,6	35	50	35	50
43	Vilrum Personal	44	35	64	0,6	35	50	35	50
113	Vindfång	-	-	-	-	-	-	-	-
39	Visningsrum	48	35	64	0,6	30	45	35	50
92	Vårdplats nyfödda	48	35	64	0,5	35	50	35	50
1	Vårdrum 1 patient	48	35	64	0,6	30	45	35	50
130	Vårdrum Isolering 1 patient	48	35	64	0,6	30	45	35	50
60	Vårdrum mindre (utan förrum) 1 patient	48	35	64	0,6	30	45	35	50
59	Vårdrum anhörig	48	35	64	0,6	30	45	35	50
129	Vårdrum/intensivvård	48	30	64	0,6	30	45	35	50
10	Väntrum	44	-	64	0,6	35	50	35	50
106	Väntrum Säng	44	-	64	0,6	35	50	35	50
71	Yta/nisch	-	-	-	-	-	-	-	-
91	Återupplivning/Barnakut	48	35	64	0,5	35	50	30	45

Bilaga 2 Riktlinje för vårdinrättning avseende ledarhund

Personer med svårt att se kan ha en ledarhund som ett hjälpmedel. För att självständigt kunna ta sig till och in i en vårdinrättning krävs följande förutsättningar:

- Ledarhund får tas med in på vårdinrättningen.
- Ledarhund ska om möjligt tas in via särskild ingång.
- Ledarhund får vistas i behandlingsrum under behandling eller på en avskild plats under uppsikt av personal.

Det blir nu allt vanligare med assistanshund som hjälpmedel. Rekommendationen är därför att assistanshundar hanteras på lika villkor som ledarhund.

Assistanshundar är hundar som tränats för att hjälpa ägare med funktionsnedsättning:

- **Ledarhund** assisterar personer med svårt att se.
- **Servicehund** utför olika tjänster åt sin ägare som t ex att öppna och stänga dörrar, hämta saker, tända och släcka lampor.
- **Signalhund** varnar vid brandlarm, när det ringer på dörren men också vid begynnande epilepsianfall och om ägaren får ett diabetesanfall.

I dagsläget är det endast ledarhunden som utbildas med statligt bidrag.

Bilaga 3 Elektriska och magnetiska fält i sjukvårdslokaler

Västra Götalandsregionen strävar efter att hålla sig under rekommenderade gränsvärden när det gäller elektromagnetiska fält i nybyggnation. Det finns ett värde på 0,2 μT (mikroTesla) som gäller vid projektering av elanläggningar, där personer stadigvarande vistas.

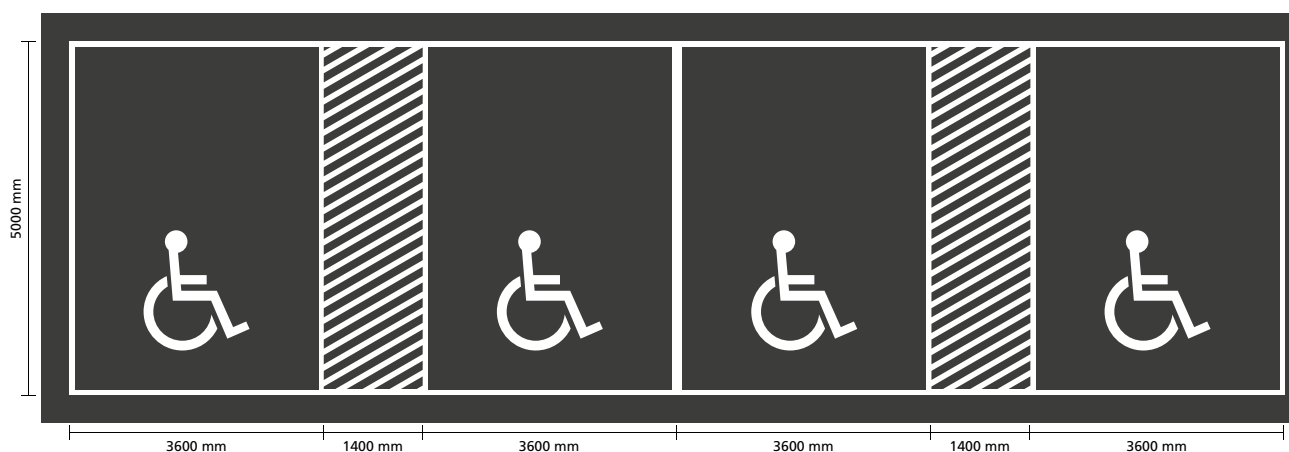
Vid ombyggnation sker mätningar om befintliga förhållanden föranleder det, exempelvis om det finns ett ställverk eller större elcentral i närheten av ombyggnadsområdet. Åtgärder görs om behov finns att minska strålningen.

Exempel skisser, allmänt

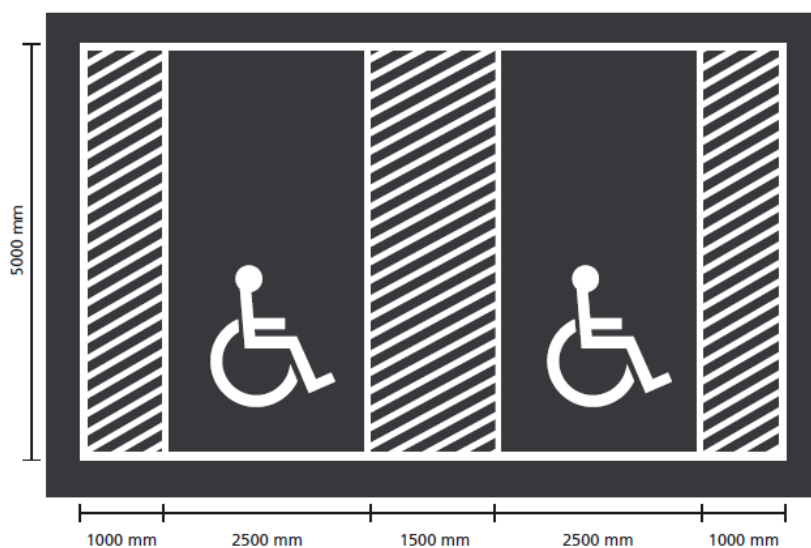
Skisserna är exempel på utformning och ska fungera som ett komplement till texterna i standarderna. De är inte avsedda att användas som ritning, utan sådant arbete måste utföras av fackman. Skisserna 4, 5 och 6 är typrum/uppställningsritningar som kan användas till upphandling.

Skiss 1 exempel på utformning av parkeringsplatser för personer med svårt att röra sig med innehav av parkeringstillstånd

Figur 1



Figur 2



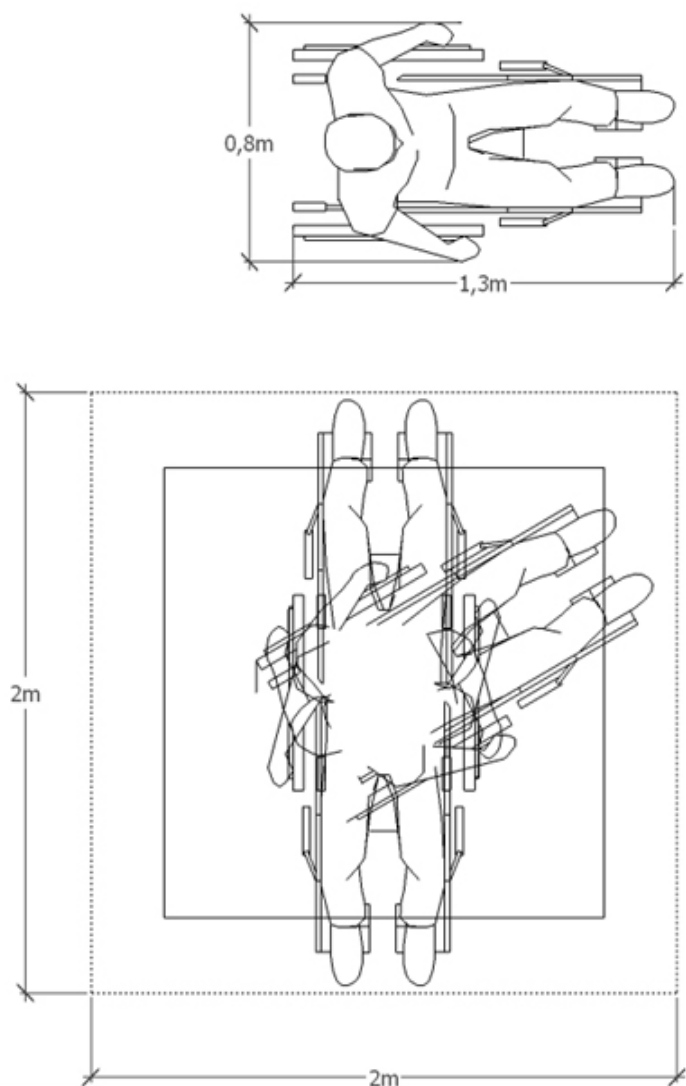
Skiss 2 exempel på utformning av vändyta

Figur 1

Skissen visar ett exempel på en rullstol med måtten 0,80 x 1,3 meter i utrymmen med måtten 1,5 x 1,5 meter samt 2,0 x 2,0 meter.

Rullstolsanvändaren kan inte rotera runt inom en cirkel med diametern 1,5 meter. Rullstolsanvändaren behöver därmed utrymme för att backa och köra fram i flera moment för att kunna vända 180 grader. Detta begränsade utrymme ställer stora krav på placeringen av rummets inredning och utrustning.

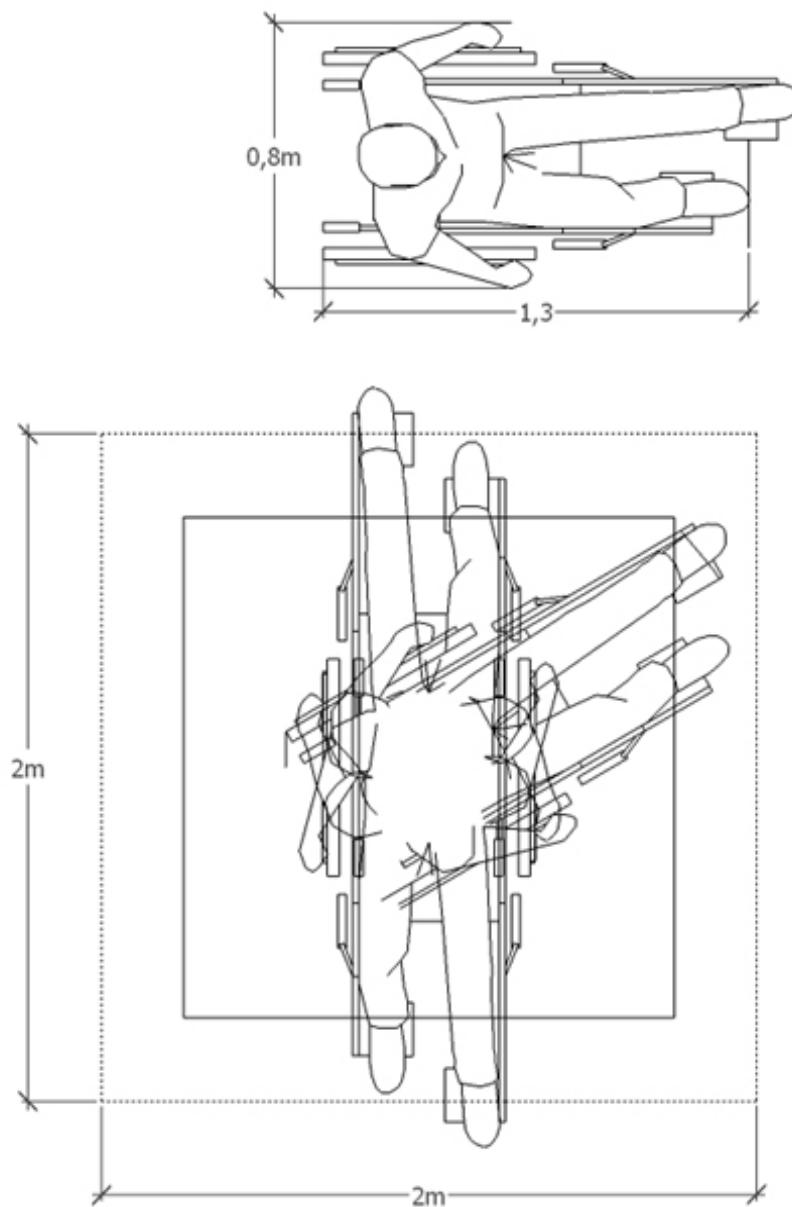
Då utrymmet är 2,0 x 2,0 meter kan rullstolsanvändaren rotera 180 grader utan att behöva backa och köra fram i flera moment.



Skiss 2 exempel på utformning av vändyta

Figur 2

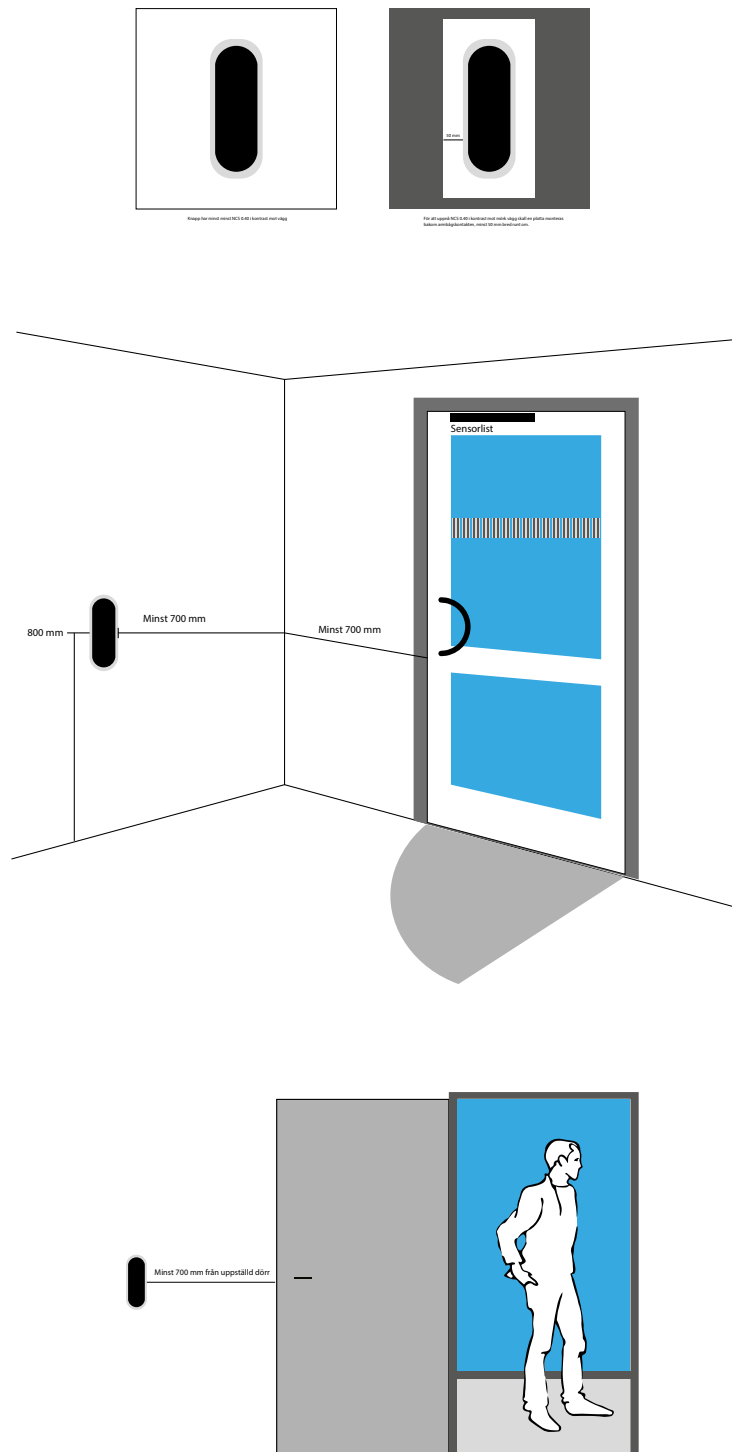
Skissen visar ett exempel på en rullstolsanvändare som sitter med sitt ena ben utsträckt i en rullstol med bredden 0,8 och längden minst 1,3 meter. Skissen visar att ett utrymme på 2,0 x 2,0 meter är otillräckligt för att rotera 180 grader.



Skiss 3 exempel på utformning av dörrar

Figur 1

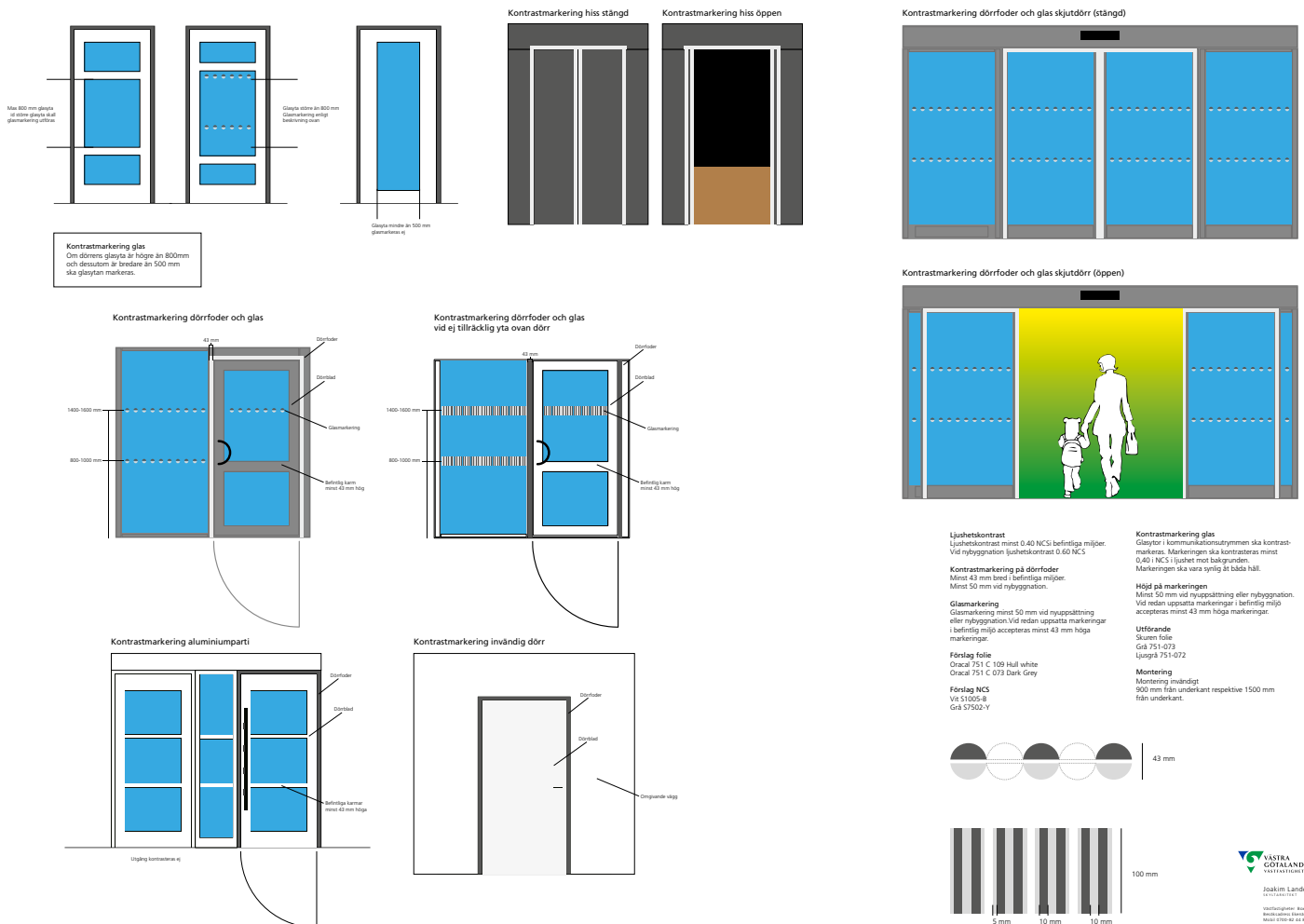
Manöverdonets placering.



Skiss 3 exempel på utformning av dörrar

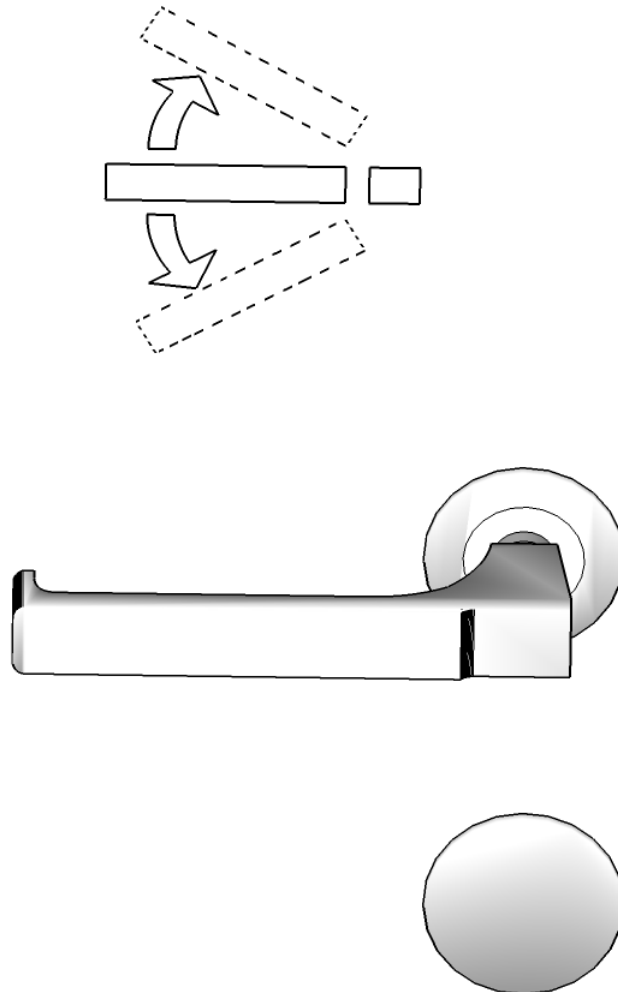
Figur 2

Exempel på korrekt utformning och kontrastmarkering på glasdörr. Minst 0,40 enligt NCS mot omgivande yta.



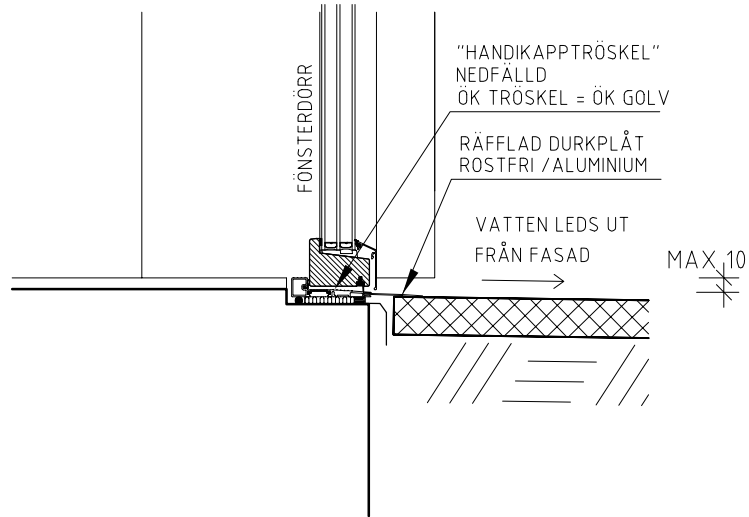
Skiss 3 exempel på utformning av dörrar

Figur 3

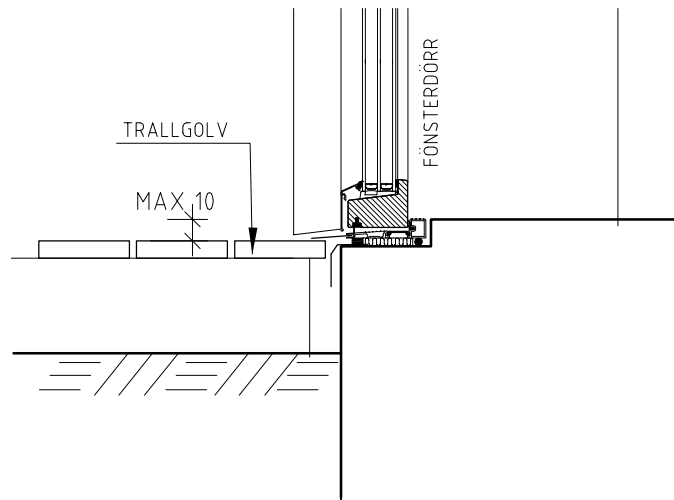


Skiss 3 exempel på utformning av ytterdörrar

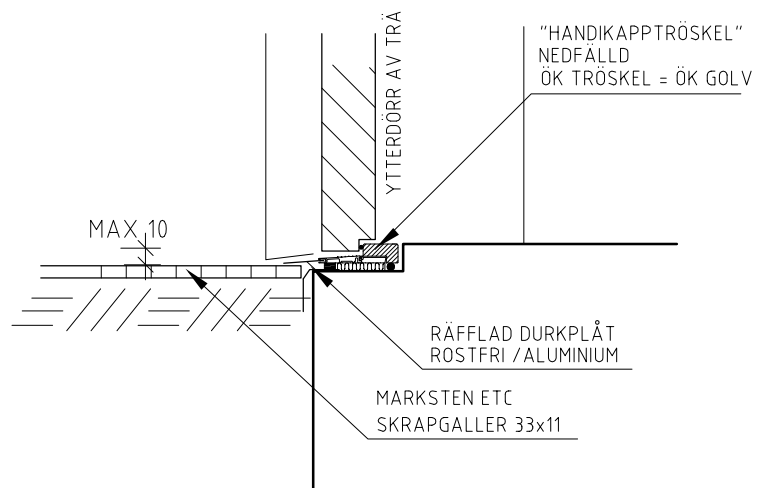
För exakt maxmått se standard 3.20



För exakt maxmått se standard 3.20

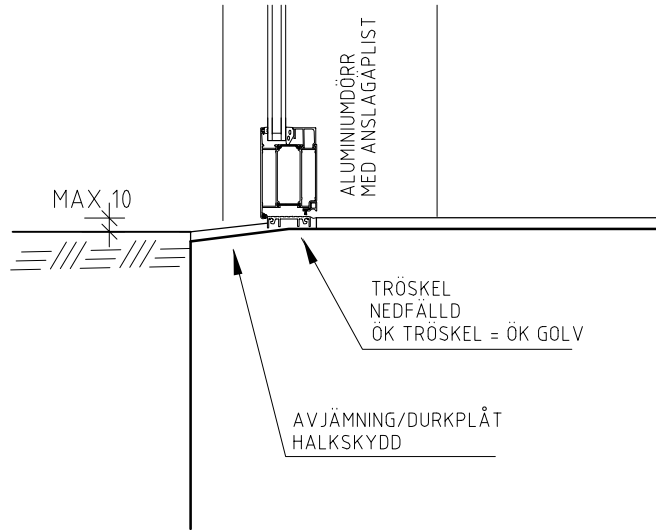


För exakt maxmått se standard 3.20

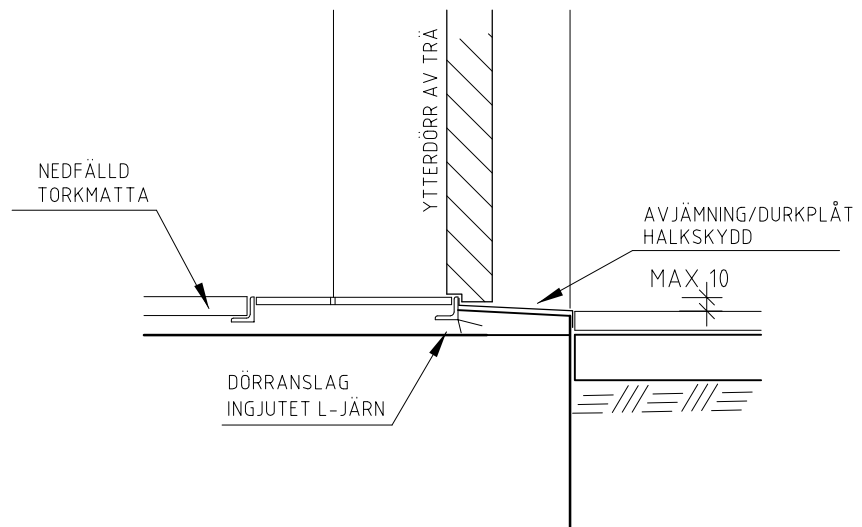


Skiss 3 exempel på utformning av ytterdörrar

För exakt maxmått se standard 3.20

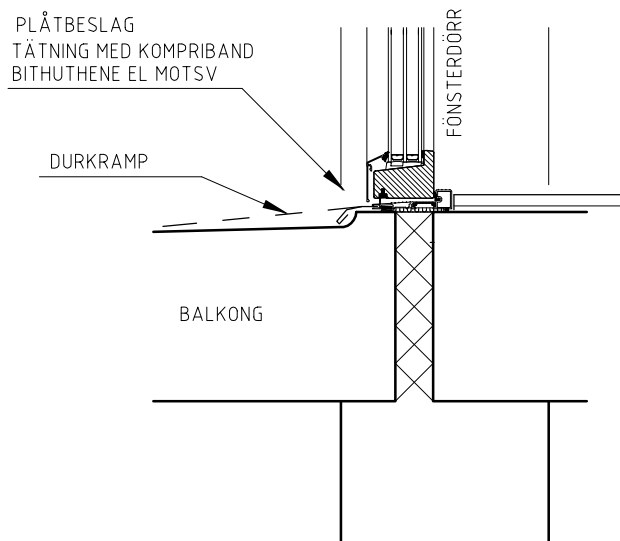
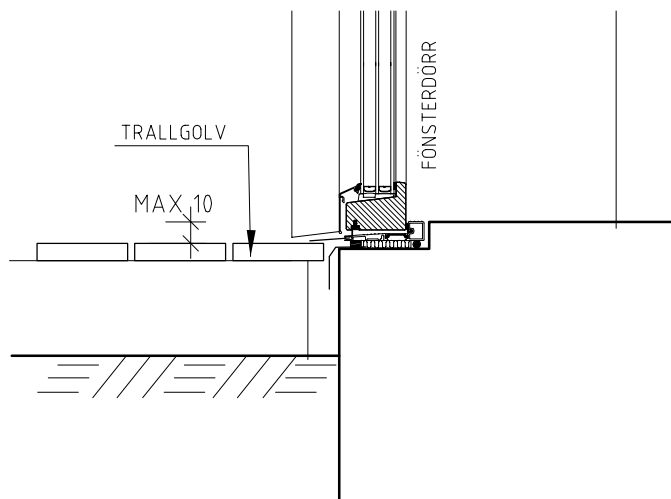


För exakt maxmått se standard 3.20



Skiss 3 exempel på utformning av ytterdörrar

För exakt maxmått se standard 3.20



Skiss 4 exempel på utformning av tillgänglig och användbar toalett



Förslag på utformning av Tillgänglig och användbar toalett enligt:

Tillgängliga och användbara miljöer - Riktlinjer och standarder för fysisk tillgänglighet Version 3.1 2018, Skiss 4

Skiss 4 exempel på utformning av tillgänglig och användbar toalett

Förslag på utformning RWC enligt riktlinjer och standard

Typrum RWC

Innehåll:

Sida

A FUNKTIONSBESKRIVNING	3
B MILJÖ- OCH BYGGNADSTEKNISKA KRAV	4
C VVS-INSTALLATIONER	5
D EL-INSTALLATIONER	5
E SAKVAROR	6
F RITNINGAR/MÅTT	8

Skiss 4 exempel på utformning av tillgänglig och användbar toalett

Förslag på utformning RWC enligt riktlinjer och standard

A FUNKTIONSBESKRIVNING

1. Verksamhet/arbetsgång

Toalettbesök

2. Rumsstorlek/antal personer

1 person (max 3 personer).

3. Placering

Minst en toalett är tillgänglig, användbar och nåbar på varje plats där det finns toaletter för allmänheten.

4. Förvaringsbehov

-

5. Rumsdimensionering

Fri vändyta motsvarande en cirkel med minst diametern 1,5 meter framför toalett och tvättställ. Fri yta under tvättställ kan medräknas.

6. Speciella krav

Vändyta på utsidan framför toalettdörren är minst 2000 x 2000 mm.

Skiss 4 exempel på utformning av tillgänglig och användbar toalett

Förslag på utformning RWC enligt riktlinjer och standard

B MILJÖ- OCH BYGGNADSTEKNISKA KRAV

1. Golv

Vattentät homogen plastmatta med uppvikt sockel alternativt klinker med hålkälslist eller likvärdigt. Golvet skall vara enfärgat.

2. Vägg RWC

Målad 56-03512VA (nymålning, vattenavvisande ytskikt, underlag skivor alternativt kakel enligt gällande våtrumsstandard.

Vägg bakom WC-stol och handfat ska vara i avvikande ljushet, kontrast 40-60% enligt NCS, omfattning enl. ritning.

3. Dörr

Dörrbredd min. 10 M.

Karm/foder minst 50 mm breda ska ha avvikande ljushet, kontrast 40-60% enligt NCS gentemot omgivande vägg. Det finns ingen tröskel alternativt finns en högst 10 mm hög rundad gummitröskel.

4. Låsning

Behör ASSA 9565T . Ytbehandling Prion eller likvärdigt.

5. Skyltning

Västra Götalandregionens skyltriktlinjer ska följas.

6. Speciella krav

Skiss 4 exempel på utformning av tillgänglig och användbar toalett

Förslag på utformning RWC enligt riktlinjer och standard

C VVS-INSTALLATIONER

1. Klimatkrav

Normal rumstemperatur.

2. Vatten och avlopp

Tvättställ för RWC, IFÖ 2512 60 cm eller likvärdigt.

Avlopp i vägg vid nybyggnad. Tvättstället är placerat med tvättställets framkant minst 0,6 meter från bakomvarande vägg.

Tvättställ skall monteras dikt mot vägg med silikonfog. Monteras för att tåla belastning.

Engreppsblandare med förlängd spak samt pip FM Matsson 9000 E piputsprång 150 mm med kontrasterande spak eller likvärdig, monteras på handfat.

WC-stol för RWC, golvstående, toaletsits ska vara löstagbar av typen hårsits stabilt infäst på 480 -500 mm höjd. Spolknapp ska sitta på stolens vattencistern.

Sanitär silikonfog mot golv runt WC-stol.

Avstånd från sittringens framkant till väggen bakom ska vara 700 mm.

D EL-INSTALLATIONER

1. Belysning

Belysning i tak samt ovan tvättställ.

Automatisk belysningständning genom närvarogivare.

2. Nödlarm

Kallelsesignal/Nödlarm installeras högt/lågt vid dörr samt högt vid WC-stol, återställning vid dörr. Se ritning. Greppbar anropskontakt på sladd vid toalettstol.

Larm med audiovisuell funktion på utsida dörr. Larmet leds vidare till ständigt bemannad enhet.

Skiss 4 exempel på utformning av tillgänglig och användbar toalett

Förslag på utformning RWC enligt riktlinjer och standard

E SAKVAROR

01. Handdukhållare

Handdukskåp TORC H3, vit plast 553000 eller likvärdig.

02. Spegel

Spegel 300 x 900 mm, 4 mm floatglas med finslipade kanter, skyddsfolie på baksidan. Spegel monteras med två fasta och två fjädrande klammer. Alternativt vinklad spegel.

03. Tvåldispenser

Förlängd Standarddispenser.

04. Papperskorg

Behållare med lock och ljushetskontrast som rymmer minst 8l.

05. Draghandtag

Draghandtag BB3407, Byggbeslag. Blankkrom, c/c 600 mm eller likvärdig. Monteras vågrätt.

06. Klädkrok

Klädkrok, 1021, Byggbeslag svart eller likvärdig.

07. Reservpappershållare

Reservpappershållare 2229, Byggbeslag, pulverlackad vit.

08. Toalettarmstöd

SKÅNEBESLAG armstöd fällbart rostfri mattborstad med stödben 740*810mm Art Nr 4414003 i kombination med pappershållare rostfri mattborstad Art Nr 4414004. Pappershållarna ska inte inkräkta på utrymmet mellan armstöden. Bredd mellan armstödens centrum 0,60-0,65 m. Ska nå framför toalettstolens framkant. Fri yta vid båda sidor om toaletten 0,90 meter.

09. Avlastningshylla

Hylla 300x400, 12 mm kompktlaminat fällbar, vit.

10. Papperskorg med lock

Behållare med lock och ljushetskontrast som rymmer minst 8l.

Skiss 4 exempel på utformning av tillgänglig och användbar toalett

Förslag på utformning RWC enligt riktlinjer och standard

11. Toalettborstställ

Toalettborstställ, byggbeslag 1190 med 1414575 borste.

12. Mugghållare

Byggbeslag nr 80000 vit.

13. Nödlarm

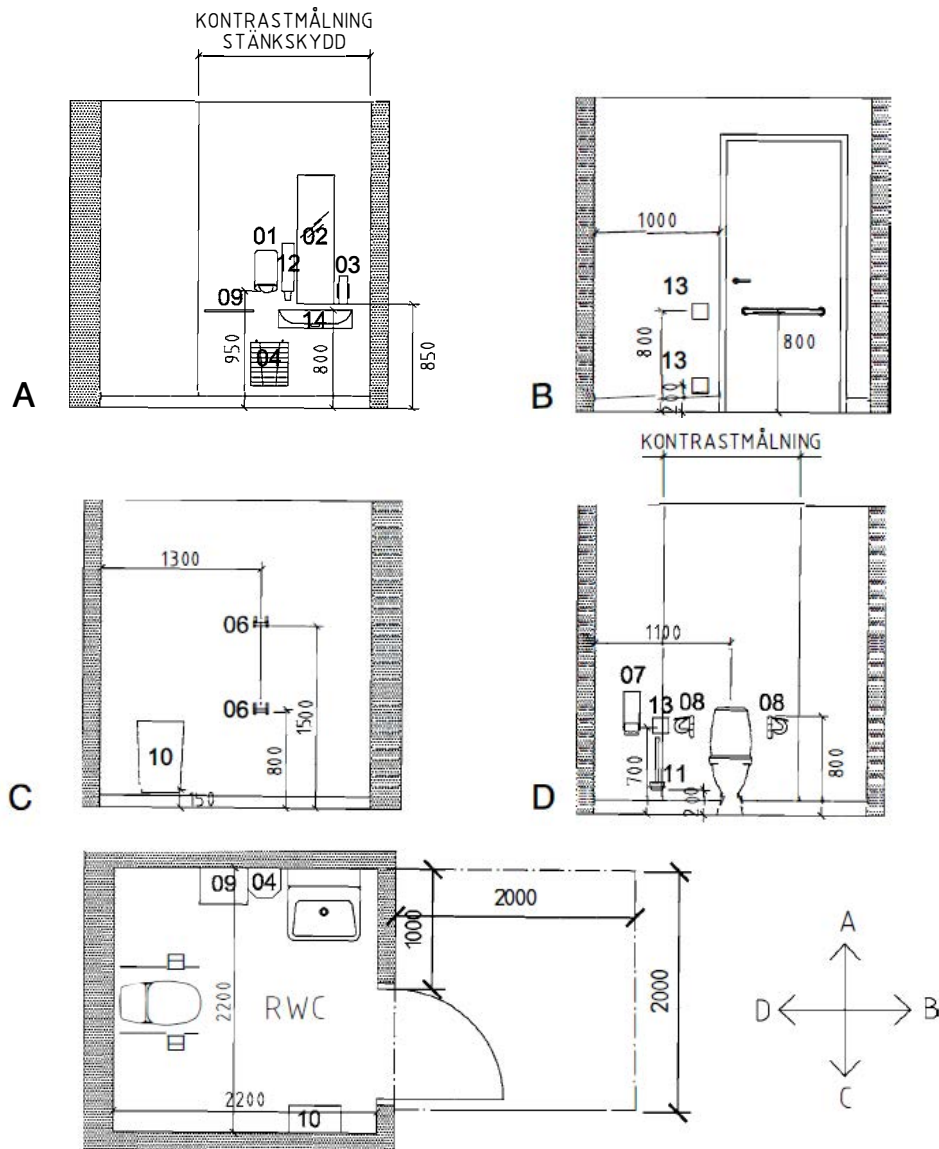
14. Handfat

IFÖ 2512 60 cm eller likvärdigt.

Skiss 4 exempel på utformning av tillgänglig och användbar toalett

Förslag på utformning RWC enligt riktlinjer och standard

F RITNINGAR/MÅTT



Skiss 5 exempel på utformning av större tillgänglig och användbar toalett



Förslag på utformning av
Större tillgänglig och användbar toalett enligt:

Tillgängliga och användbara miljöer - Riktlinjer och standarder
för fysisk tillgänglighet Version 3.1 2018, Skiss 5

Skiss 5 exempel på utformning av större tillgänglig och användbar toalett

Förslag på utformning RWC+ enligt Riktlinjer och standard

Typrum RWC+

Innehåll:	Sida
A FUNKTIONSBESKRIVNING	3
B MILJÖ- OCH BYGGNADSTEKNISKA KRAV	4
C VVS-INSTALLATIONER	5
D EL-INSTALLATIONER	5
E SAKVAROR	6
F RITNINGAR/MÅTT	8

Skiss 5 exempel på utformning av större tillgänglig och användbar toalett

Förslag på utformning RWC+ enligt Riktlinjer och standard

A FUNKTIONSBESKRIVNING

1. Verksamhet/arbetsgång

Toalettbesök

2. Rumsstorlek/antal personer

1 person (max 3 personer).

3. Placering

Minst en toalett (RWC+) är tillgänglig inom 70 m från huvudentrés reception.

4. Förvaringsbehov

-

5. Rumsdimensionering

Fri vändyta motsvarande en cirkel med minst diametern 2,0 meter framför toalett och tvättställ. Fri yta under tvättställ kan medräknas.

6. Speciella krav

Vändyta på utsidan framför toalettdörren är minst 2000 x 2000 mm.

Skiss 5 exempel på utformning av större tillgänglig och användbar toalett

Förslag på utformning RWC+ enligt Riktlinjer och standard

B MILJÖ- OCH BYGGNADSTEKNISKA KRAV

1. Golv

Vattentät homogen plastmatta med uppvikt sockel alternativt klinker med hålkälslist eller likvärdigt. Golvet skall vara enfärgat.

2. Vägg RWC+

Målad 56-03512VA (nymålning, vattenavvisande ytskikt, underlag skivor) alternativt kakel enligt gällande våtrumsstandard.

Vägg bakom WC-stol och handfat ska vara i avvikande ljushet, kontrast 40-60% enligt NCS, omfattning enl. ritning.

3. Dörr

Dörrbredd min. 10 M.

Karm/foder minst 50 mm breda ska ha avvikande ljushet, kontrast 40-60% enligt NCS gentemot omgivande vägg. Det finns ingen tröskel alternativt finns en högst 10 mm hög rundad gummitröskel.

4. Låsning

Behör ASSA 9565T . Ytbehandling Prion eller likvärdigt.

5. Skyltning

Västra Götalandregionens skyltriktlinjer ska följas.

6. Speciella krav

-

Skiss 5 exempel på utformning av större tillgänglig och användbar toalett

Förslag på utformning RWC+ enligt Riktlinjer och standard

C VVS-INSTALLATIONER

1. Klimatkrav

Normal rumstemperatur.

2. Vatten och avlopp

Tvättställ för RWC, IFÖ 2512 60 cm eller likvärdigt.

Avlopp i vägg vid nybyggnad.

Tvättställ skall monteras dikt mot vägg med silikonfog. Monteras för att tåla belastning. Tvättstället är placerat med tvättställets framkant minst 0,6 meter från bakomvarande vägg.

Engreppsblandare med förlängd spak samt pip FM Matsson 9000 E piputsprång 150 mm med kontrasterande spak eller likvärdig, monteras på handfat.

WC-stol för RWC, golvstående, toaletsits ska vara löstagbar av typen hårdsits stabilt infäst på 480 -500 mm höjd. Spolknapp ska sitta på stolens vattencistern.

Sanitär silikonfog mot golv runt WC-stol.

Avstånd från sittringens framkant till väggen bakom ska vara 700 mm.

D EL-INSTALLATIONER

1. Belysning

Belysning i tak samt ovan tvättställ.

Automatisk belysningständning genom närvarogivare.

2. Nödlarm

Kallelsesignal/Nödlarm installeras högt/lågt vid dörr samt högt vid WC-stol, återställning vid dörr. Se ritning. Greppbar anropskontakt på sladd vid toalettstol.

Larm med audiovisuell funktion på utsida dörr. Larmet leds vidare till ständigt bemannad enhet.

Skiss 5 exempel på utformning av större tillgänglig och användbar toalett

Förslag på utformning RWC+ enligt Riktlinjer och standard

E SAKVAROR

01. Handdukshållare

Handdukskåp TORK H3, vit plast 553000 eller likvärdig.

02. Spegel

Spegel 300 x 900 mm, 4 mm floatglas med finslipade kanter, skyddsfolie på baksidan. Spegel monteras med två fasta och två fjädrande klammer. Alternativt vinklad spegel.

03. Tvåldispenser

Förlängd Standarddispenser.

04. Papperskorg

Behållare med lock och ljushetskontrast som rymmer minst 8l.

05. Draghandtag

Draghandtag BB3407, Byggbeslag. Blankkrom, c/c 600 mm eller likvärdig. Monteras vågrätt.

06. Klädkrok

Klädkrok, 1021, Byggbeslag svart eller likvärdig.

07. Reservpappershållare

Reservpappershållare 2229, Byggbeslag, pulverlackad vit.

08. Toalettarmstöd

SKÅNEBESLAG armstöd fällbart rostfri mattborstad med stödben 740*810mm Art Nr 4414003 i kombination med pappershållare rostfri mattborstad Art Nr 4414004. Pappershållarna ska inte inkräkta på utrymmet mellan armstöden. Bredd mellan armstödens centrum 0,60-0,65 m. Ska nå framför toalettstolens framkant. Fri yta vid båda sidor om toaletten 0,90 meter.

09. Avlastningshylla

Hylla 300x400, 12 mm kompaktlaminat fällbar, vit.

10. Papperskorg med lock

Behållare med lock och ljushetskontrast som rymmer minst 8 l.

Skiss 5 exempel på utformning av större tillgänglig och användbar toalett

Förslag på utformning RWC+ enligt Riktlinjer och standard

11. Toalettborstställ

Toalettborstställ, byggsbeslag 1190 med 1414575 borste.

12. Mugghållare

Byggsbeslag nr 80000 vit.

13. Nödlarm

14. Handfat

IFÖ 2512 60 cm eller likvärdigt.

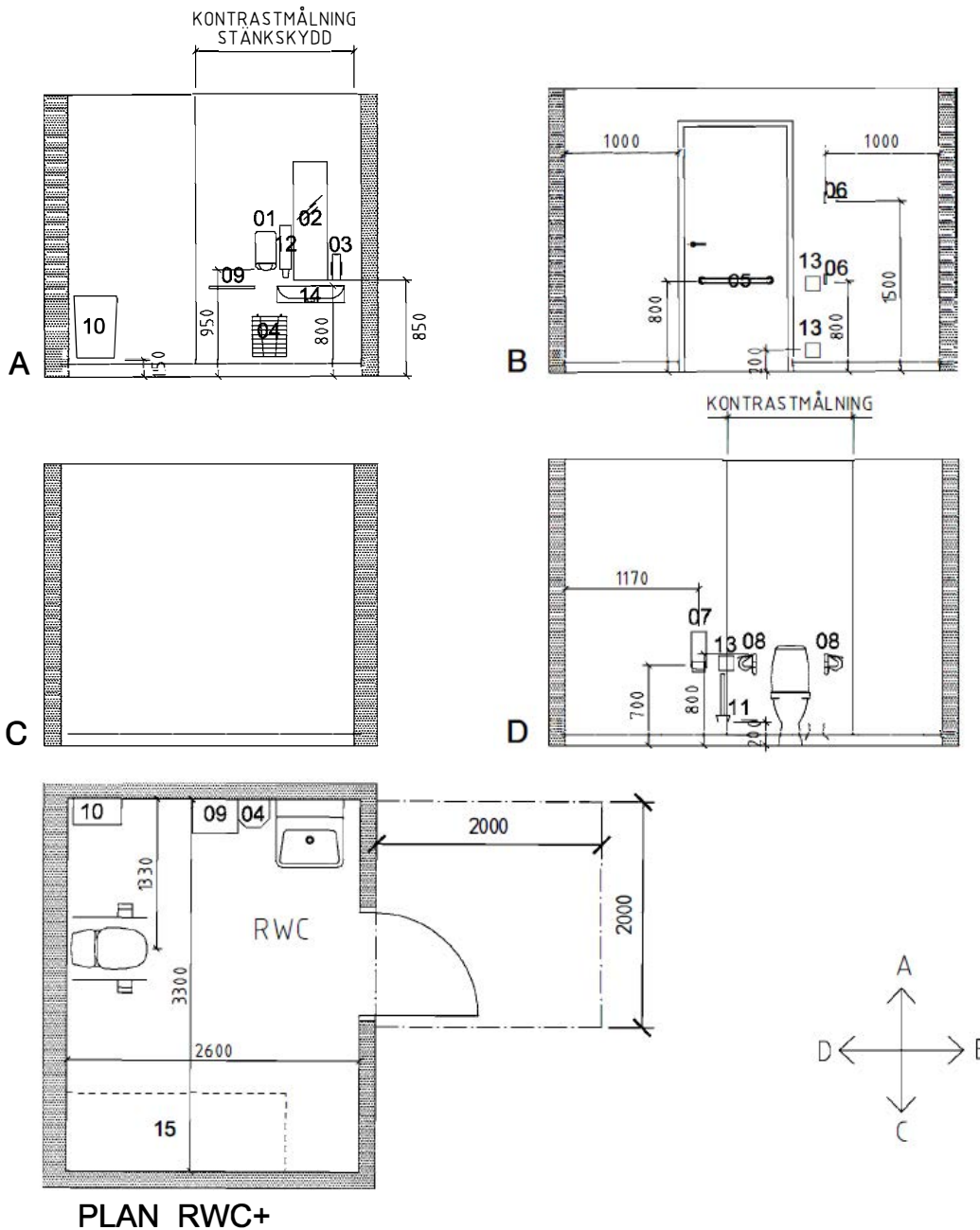
15. Brits

Höj- och sänkbar brits mellan 0,5-0,9 meter. Storlek 0,70 m bred och 2,00 m lång.

16. Taklyft

Liko FreeSpan (bra i bef. miljö) alternativt Liko taklyft av traverstyp.

Skiss 5 exempel på utformning av större tillgänglig och användbar toalett



Skiss 6 exempel på utformning av toalett



VÄSTRA
GÖTALANDSREGIONEN



Utformning av Toalett enligt:

Tillgängliga och användbara miljöer – Riktlinjer och standarder för fysisk tillgänglighet Version 3.1 2018, Skiss 6

Skiss 6 exempel på utformning av toalett

Utformning WC enligt Riktlinjer och standard

Typrum WC

Innehåll:

Sida

A FUNKTIONSBESKRIVNING

3

B MILJÖ- OCH BYGGNADSTEKNISKA KRAV

4

C VVS-INSTALLATIONER

5

D EL-INSTALLATIONER

5

E SAKVAROR

6

F RITNINGAR/MÅTT

7

Skiss 6 exempel på utformning av toalett

Utformning WC enligt Riktlinjer och standard

A FUNKTIONSBESKRIVNING

1. Verksamhet/arbetsgång

Toalettbesök

2. Rumsstorlek/antal personer

1 person

3. Placering

Arkitekt samt verksamhet planerar efter behov

4. Förvaringsbehov

-

5. Rumsdimensionering

Enligt bifogade skisser.

6. Speciella krav

Skiss 6 exempel på utformning av toalett

Utformning WC enligt Riktlinjer och standard

B MILJÖ- OCH BYGGNADSTEKNISKA KRAV

1. Golv

Vattentät homogen plastmatta med uppvikt sockel alternativt klinker med hålkälslist eller likvärdigt. Golvet skall vara enfärgat.

2. Vägg RWC

Målad 56-03512VA (nymålning, vattenavvisande ytskikt, underlag skivor) alternativt kakel enligt gällande våtrumsstandard.

Vägg bakom WC-stol och handfat ska vara i avvikande ljushet, kontrast 40-60% enligt NCS, omfattning enl. ritning.

3. Dörr

Dörrbredd min. 10 M.

Karm/foder minst 50 mm breda ska ha avvikande ljushet, kontrast 40-60% enligt NCS gentemot omgivande vägg.

4. Låsning

Behör ASSA 9565T. Ytbehandling Prion eller likvärdigt.

5. Skyltning

Västra Götalandregionens skyltriktlinjer ska följas.

6. Speciella krav

Skiss 6 exempel på utformning av toalett

Utformning WC enligt Riktlinjer och standard

C VVS-INSTALLATIONER

1. Klimatkrav

Normal rumstemperatur.

2. Vatten och avlopp

Tvättställ standard.

Avlopp i vägg vid nybyggnad.

Tvättställ skall monteras dikt mot vägg med silikonfog. Monteras för att tåla belastning.

Engreppsblandare med förlängd spak samt pip FM Matsson 9000 E piputsprång 150 mm med kontrasterande spak eller likvärdig, monteras på handfat.

WC-stol för standartoalett, toalettsits ska vara löstagbar av typen hårdsits.

Spolknapp ska sitta på stolens vattencistern.

Sanitär silikonfog mot golv runt WC-stol.

D EL-INSTALLATIONER

1. Belysning

Belysning i tak samt ovan tvättställ.

Automatisk belysningständning genom närvarogivare.

Visuellt brandlarm monteras.

Skiss 6 exempel på utformning av toalett

Utformning WC enligt Riktlinjer och standard

E SAKVAROR

01. Handdukshållare

Handdukskåp TORC H3, vit plast 553000 eller likvärdig.

02. Spegel

Spegel 300 x 900 mm, 4 mm floatglas med finslipade kanter, skyddsfolie på baksidan. Spegel monteras med två fasta och två fjädrande klammer.

03. Mugghållare

Byggbeslag nr 80000 vit.

04. Papperskorg

Papperskorg TORC 20 LTR, vit metall 226002 eller likvärdig.

05. Klädkrok

Klädkrok, 1021, Byggbeslag svart eller likvärdig.

06. Reservpappershållare

Reservpappershållare 2229, Byggbeslag, pulverlackad vit.

07. Toalettborstställ

Toalettborstställ, byggbeslag 1190 med 1414575 borste.

08. Tvåldispenser

Standarddispenser.

09. Handfat

IFÖ 2512 60 cm eller likvärdigt.

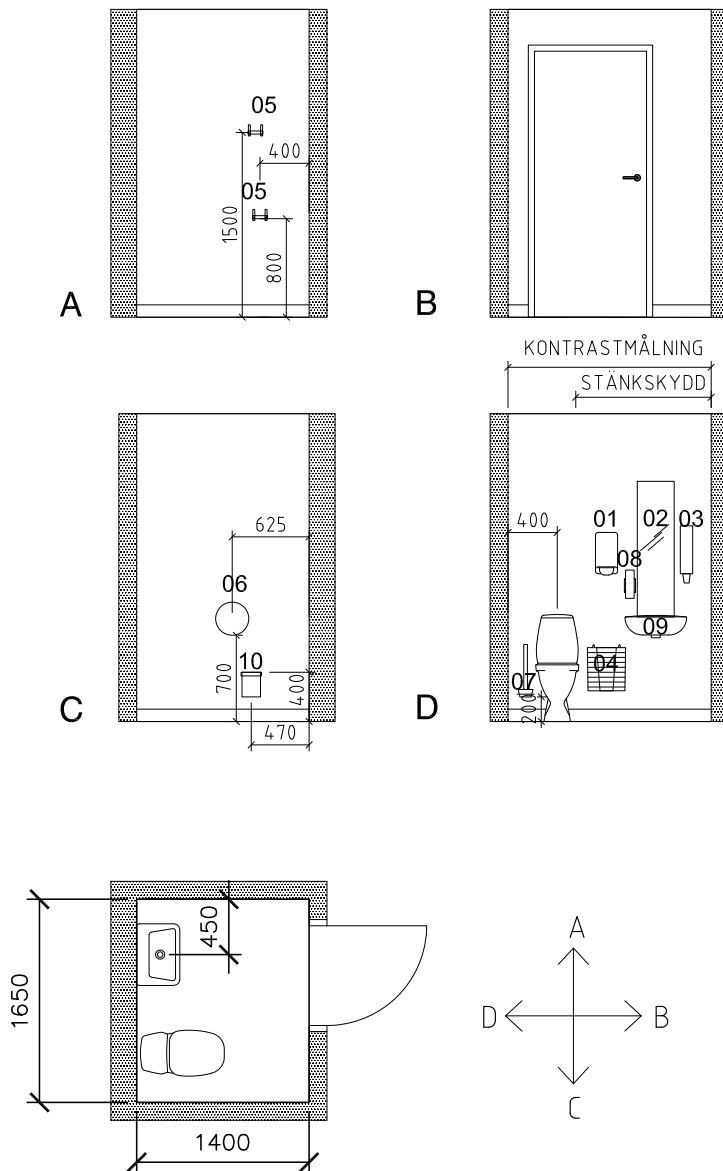
10. Sanitetspåshållare

Skiss 6 exempel på utformning av toalett

Utformning WC enligt Riktlinjer och standard

F RITNINGAR/MÅTT

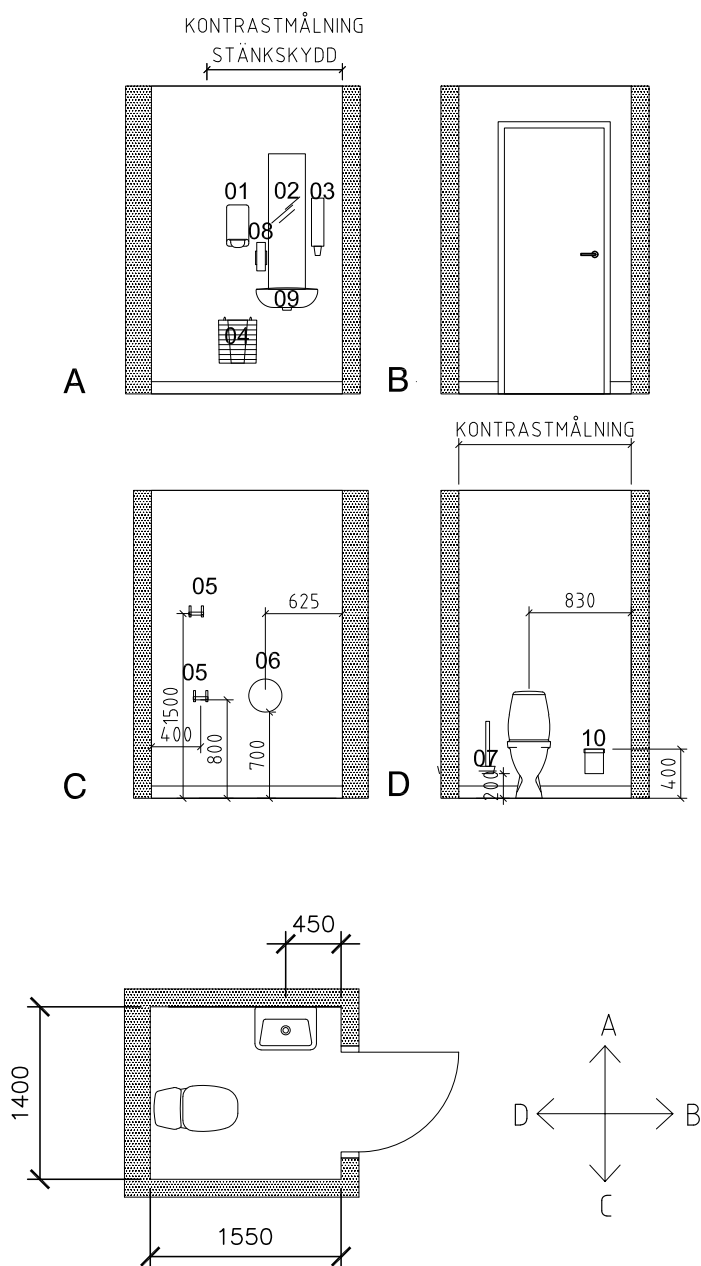
Exempel 1 av 3 på utformning a WC



Skiss 6 exempel på utformning av toalett

Utformning WC enligt Riktlinjer och standard

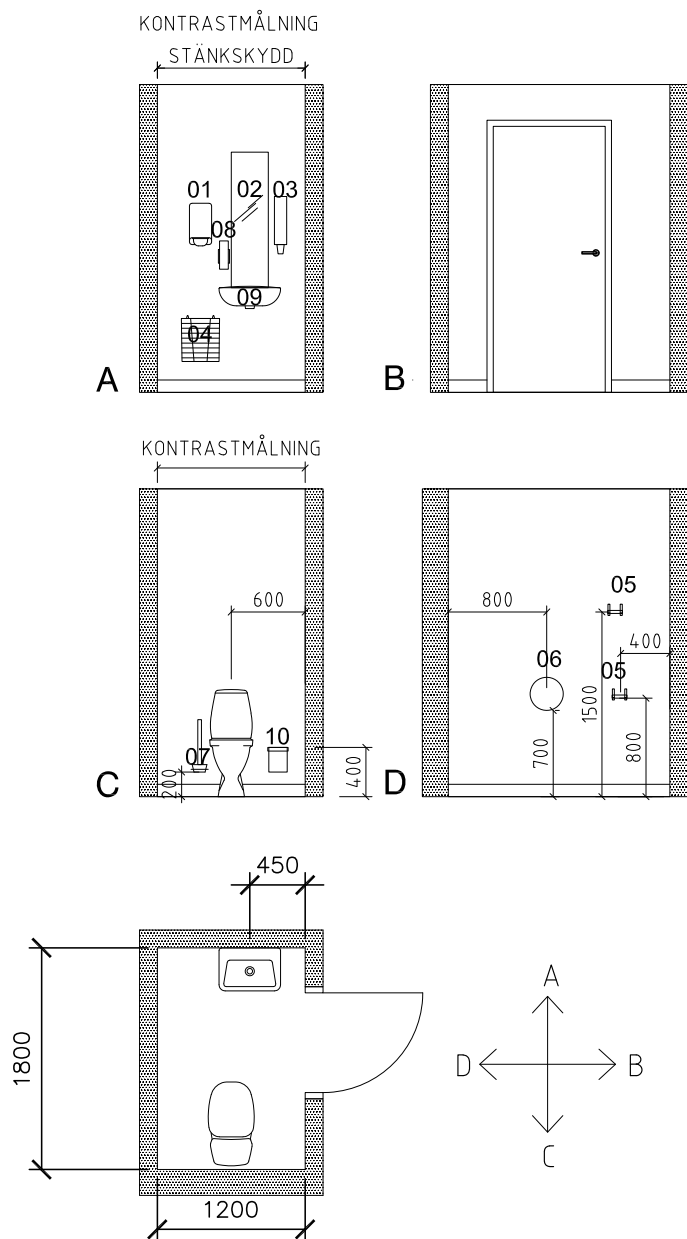
Exempel 2 av 3 på utformning a WC



Skiss 6 exempel på utformning av toalett

Utformning WC enligt Riktlinjer och standard

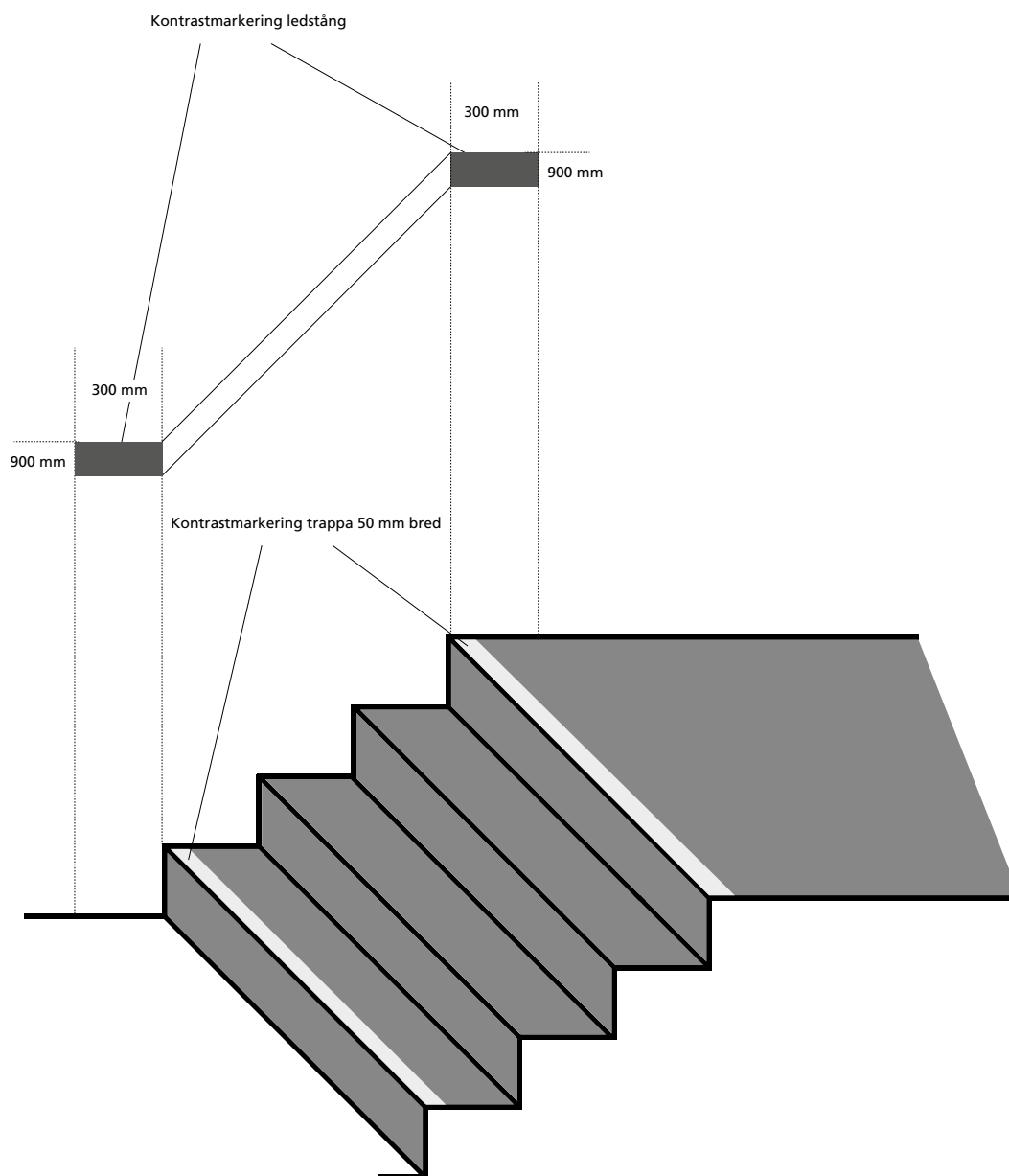
Exempel 3 av 3 på utformning a WC



Skiss 7 exempel på trappor

Figur 1

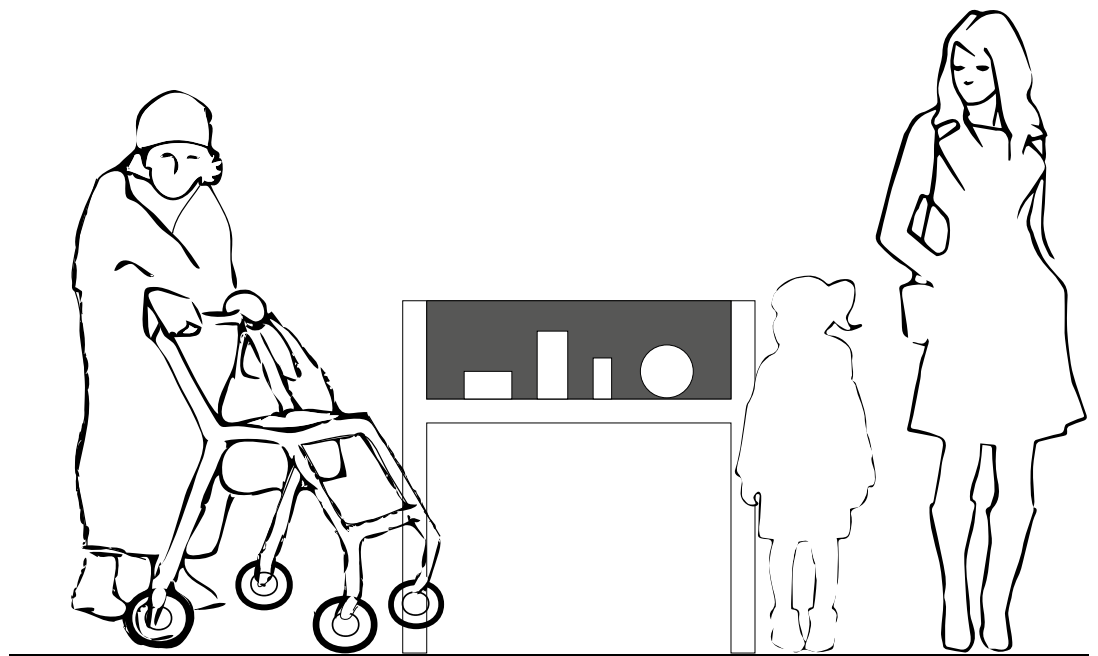
Exempel på kontrastmarkering för trappsteg.



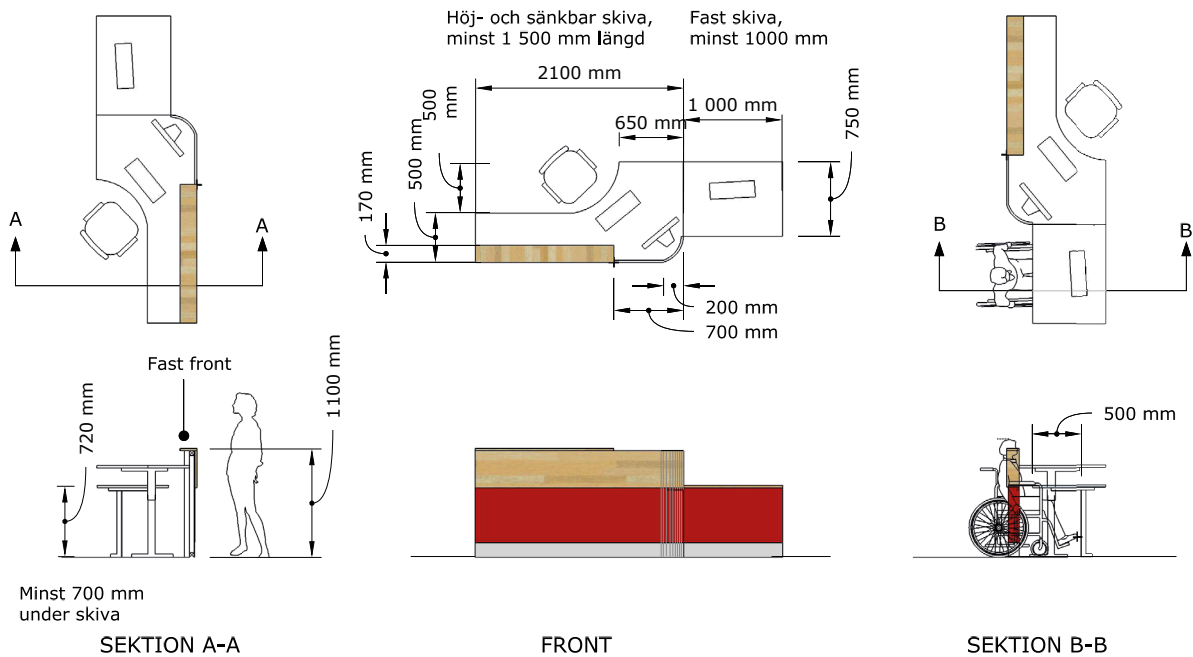
Skiss 8 exempel på utställningar

Figur 1

Utställningsmonter.



Skiss 9 exempel på utformning av receptionsdisk



FÖRKLARINGAR

Alla mått i mm

FÖRESKRIFTER

DISK

Tillverkaren svarar för dimensionering, konstruktion och funktion. Kontrollmått tas på plats. Med framsida avses den del som är vänd mot besökaren.

El matas till frontlådan. Disk provmonteras och färdigställs på snickeriet för senare montage på plats.

Disk skall godkännas av beställare och arkitekt före montering på plats.

Disk skall samordnas med vägg, samt bordsskiva. Bordsskiva specialmått, för att rymma plats för dator, enl planskiss.

MATERIAL OCH UTFÖRANDE

Material och utförande skall vara SIS 839030, klass A. Synliga delar klass A, skydda delar klass B, dolda delar klass C. I leverans skall ingå komplett beslagning samt alla tillbehör som erfordras för komplett montage.

FRONT

Fast del av MDF-board, alt plywood. Nedre del av front, se ritning front, lamineras med laminat Formica F0188 matt (NCS S 3060-R). Övre del av front är utanpåliggande laminat Formica 5374, se sekti on A-A. Synlig front kantas med matt lackad eklist. Insidor målas enl. NCS S 1002-Y, glansvärde 7. Fronten skall konstrasteras med minst 40 % ti ll bakgrunden.

Front monteras fast i golv samt ev. i vägg. Framsidan skall ge en så enhetlig hel yta som möjligt.

Sockel ligger indragen från frontliv. Sockel (framsida) skall beläggas med borstad rostfri stålplåt

Front skruvas i stående regler (inifrån) för dold infästning, och förankras i golvregel. Allt montage skall vara dolt, där ej annat anges. Frontdelar skruvas ihop samt monteras i golv på plats.

DISKTOPP

Skiva ca tj 22 mm skall vara lamniat ekfaner Formica F 5374. Synlig front kantas med matt lackad eklist.

BORD

Bordsskivor (tj ca22mm) skall vara laminat enl. Formica F 7927.

HÖJ- och SÄNKBART BORD (lös fristående möbel) obruten yta vid färdigt resultat, skall vara typ Fabr. SA möbler eller likv, elektriskt höj- och sänkbart ca 700 - 1020mm, men anpassas till disken.

Mått enl. tillgänglighetskrav. Fri höjd under skiva skall vara min 700 mm. Fast skrivbord (lös fristående möbel)

skall vara typ Fabr. SA möbler eller likv, bredd min 1 000 med 500 mm innan man möts av front, (tillgänglighetsriktlinje).

I denna skiva finns kryckhållare.

Fronter kantas med matt lackade eklister.

BESLAG

Sladdgenomförningshål skall förse med mu_ och lock, i båda skivor.

YTBEHANDLING

Benstativ metallfärg

Samtliga synliga skruv skall vara rostfria.

UTRUSTNING, eldragningar:

Elkanaler samt utrusning såsom babs, kvittoskrivare etc samordnas mellan verksamhet och elektriker.

DISKRITNING

SKALA 1:50 I A 3

NÄRHÄLSAN

2017-11-02

C.S & B.N

Referenser

1. Riktlinjegruppen för revidering av riktlinjer och standarder.
2. Boverkets byggregler (föreskrifter och allmänna råd) BBR 25 (BFS 2011:6 med ändringar till och med BFS 2017:5.)
3. Boverkets föreskrifter om ändring i verkets föreskrifter och allmänna råd (2011:13) om avhjälpande av enkelt avhjälpbara hinder till och i lokaler dit allmänheten har tillträde och på allmänna platser HIN 3 - BFS 2013:9.
4. Boverkets föreskrifter och allmänna råd om tillgänglighet och användbarhet för personer med nedsatt rörelse- eller orienteringsförmåga på allmänna platser och inom områden för andra anläggningar än byggnader. BFS 2011:5 - ALM 2.
5. ~~Riktlinjer för tillgänglighet – Riv hindren, 2015, Myndigheten för delaktighet ISBN 978-91-87883-01-9. Utgått~~
6. SS-EN 81-70; Svensk Standard, artikelnummer 34152, fastställd 2003-05-28. Safety rules on the construction and installation of lifts – Particular applications for passenger and good passenger lifts – Part 70: Accessibility to lifts for persons including persons with disability.
7. Svensk Standard SS 25268:2007 Byggakustik – Ljudklassning av utrymmen i byggnader-, Vårdlokaler, undervisningslokaler, dag- och fritidshem, kontor och hotell.
8. Diskrimineringslag SFS nr 2008:567
9. Bibliotekslag Svensk författningssamling 2013:801.
10. Program för teknisk standard AkustikkraV i vårdlokaler 2010.
11. SS-EN 60268 – 16 (8:16) Ljudanläggningar - Del 16: Objektiv bedömning av taluppfattbarhet med hjälp av talöverföringsindex.
12. Teleslingors funktion kan verifieras enligt IEC 60118-4.
13. Golvmaterial/Mätning av dynamisk friktionskoefficient på torra golvytor. SS-EN 13893.
14. Konvention om rättigheter för personer med funktionsnedsättning SÖ 2008:26.
15. Kulturrådet – Ökad tillgänglighet till kultur för personer med funktionsnedsättning. Mål och handlingsplan 2011-2016.
Länk: <https://www.kulturradet.se/i-fokus/tillgangligt-kulturliv/vart-uppdrag/kulturinstutioner/>

Referenser

16. E-delegationens webbriktlinjer som ger stöd och anvisningar om hur man tar fram webbplatser och e-tjänster som kan användas av så många som möjligt.
Länk: <http://www.webbriktlinjer.se>
17. Alla verksamheter som Västra Götalandsregionen bedriver i egen regi eller finansierar ska ingå i TD tillgänglighetsdatabasen. Beslut av regionfullmäktige, Västra Götalandsregionen. Länk: <http://www.t-d.se>
18. Riktlinjer för tillgänglig information och kommunikation, RS 678-2011.
19. Språklagen Svensk författningssamling 2009:600.
20. Enklare utan hinder Boverket 2005.
21. En webbaserad utbildning i bemötande av personer med funktionsnedsättning. Lärplattformen PINGPONG <https://vgregion.pingpong.se>
22. Tillgänglighet till naturreservat för personer med funktionsnedsättning, riktlinjer och standard för fysisk tillgänglighet. Länk: <https://alfresco.vgregion.se/alfresco/service/vgr/storage/node/content/workspace/SpacesStore/a6620b4e-786a-4b3a-939b-7ff8019d4cf8/naturreservat.pdf?a=false&guest=true>
23. Arbetsmiljölagen, Arbetsmiljöverket.
24. Arbetsplatsens utformning (AFS 2009:02)
25. Regional strategi för säkerhetsarbetet i Västra Götalandsregionens verksamheter 2013 - 2016 Länk: <http://bit.ly/ttLQm>
26. Tekniska krav och riktlinjer Säkerhet - Brandskyddsstandard del 1 – fastighetsdel
27. EN 301 549 Tillgänglighetskrav lämpliga vid offentlig upphandling av IKT-produkter och - tjänster i Europa https://www.etsi.org/deliver/etsi_en/301500_301599/301549/02_01.02_60/en_301549v020102p.pdf
28. Skyltprogram för Västra Götalandsregionen <http://www.vgregion.se/om-vgr/organisationoch-verksamhet/kommunikation/visuell-profil/skyltar/>

Representanter i arbetsgrupper för revidering av riktlinjer och standarder

Version 3.1 2018:

En mindre revidering av standarder har gjorts av Västfastigheter, avdelning mänskliga rättigheter och TD-enheten.

Version 3 2015:

Kapitel 1-19 och 21-23 riktlinjegruppen

Caroline Blohm, Västfastigheter, Västra Götalandsregionen
Claes Ström, Västfastigheter, Västra Götalandsregionen
Eva Widén Börjesson, Västfastigheter, Västra Götalandsregionen
Gustav Ljungberg, Västfastigheter, Västra Götalandsregionen
Lena Mellbladh, Lokalförsljningskontoret, Borås stad
Marianne Salén, avdelning rättighet, Västra Götalandsregionen.
Åsa Olsson, avdelning rättighet, Västra Götalandsregionen

Kapitel 20

Eva Johansson, Kultur i Väst, Västra Götalandsregionen
Ing-Marie Eriksson, Kultur i Väst,
Åsa Olsson, avdelning rättighet, Västra Götalandsregionen
Örjan Petersson, Stadsbiblioteket, Göteborgs stad

Kapitel 24 och 25

Birgitta Adler, kultursekretariatet, Västra Götalandsregionen
Eva Johansson, Kultur i Väst Västra Götalandsregionen
Ida Öhnell, praktikant kultursekretariatet Västra Götalandsregionen
Lars Peterson, Västarvet Västra Götalandsregionen
Åsa Olsson, avdelning rättighet, Västra Götalandsregionen

Referensgrupp för utställningar och scenkonst

Agneta von Zeipel, Bohusläns museum
Elaine Johansson, FUB Västra Götaland
Hans Hedström, HRF
Hans Sjöberg, Teater Kattma
Mimmi Granath, We Sign
Sofia Lönn, We Sign
Ulrika Sonn, Göteborgs Stadsteater
Viola Lindén, SRF Väst

Kapitel 26

Ann Olausson, tillgänglighetskonsult, Tillgänglighetsenheten Fastighetskontoret
Göteborgs Stad
Anette Jernberg, FSBU (Föräldraföreningen för synskadade barn och ungdomar)
Emma Broberg, avdelning rättighet, Västra Götalandsregionen
Heléne Axberg, Västfastigheter Västra Götalandsregionen
Henrik Ehrlington, Handikappföreningarnas Samarbetsorgan Göteborg
Kristina Hedvall – Larsson, Park och Natur förvaltningen, Göteborgs Stad
Lena Svensson, Rådet för funktionshindersfrågor, Västra Götalandsregionen
Åsa Olsson, avdelning rättighet, Västra Götalandsregionen

Övriga deltagare i arbetsgruppen för hiss

Johannes Edvinsson, Västfastigheter, Västra Götalandsregionen
Mahmoud Niknejadpour, Västfastigheter, Västra Götalandsregionen

Övriga deltagare i arbetsgruppen för ljudmiljö

Mats Olsson, Norconsult

Övriga deltagare i arbetsgruppen för frångänglighet och säkerhet

Bodil Lindahl, brandskyddssamordnare i Västra Götalandsregionen
Erik Idesten, teknisk förvaltare Västfastigheter, Västra Götalandsregionen
Hans Hedström, HRF
Ing-Mari Forsell, Västfastigheter, Västra Götalandsregionen
Jan Svensson, Koncernkontoret, Västra Götalandsregionen
Lennart Kristensson, SRF
Mohammed Jaber, DHR
Robert Larsson, konsult Bengt Dahlgren AB
Staffan Bengtsson, brandskyddssamordnare Västfastigheter
Stellan Eriksson, konsult Bengt Dahlgren AB
Valter Lindström, Koncernkontoret, Västra Götalandsregionen
Viola Lindén, SRF Väst

